



Especificaciones técnicas

MOBOTIX MOVE 4K (8MP) Vandal Fixed Dome Analytics Camera

La MOBOTIX MOVE 4K (8MP) Vandal Fixed Dome Analytics Camera amplía la gama existente de la serie de cámaras IP MOVE con una cámara de alto rendimiento con resolución 4K (8MP) y funciones de análisis de vídeo DNN (Deep Neural Network). La cámara realiza un enfoque automático rápido y fiable y se adapta a diferentes escenas en interiores y exteriores. El MOBOTIX MxMessageSystem integrado permite la comunicación e interacción directas con las cámaras IoT MOBOTIX a través de la red IP. MOBOTIX EverClear El nanorrevestimiento superhidrófilo y autolimpiable de cúpula garantiza la mejor calidad de imagen incluso con lluvia y reduce los esfuerzos de limpieza y los costes operativos.

- EverClear recubrimiento de cúpula
- Objetivo varifocal motorizado 3,6 a 11 mm, F1.5 a F2.0 con zoom y enfoque automático de una pulsación
- Amplio rango dinámico (WDR) máx. 130 dB
- MOBOTIX MxMessageSystem sistema de comunicación
- Análisis de vídeo integrado basado en DNN con clasificación/filtrado de objetos
- LEDs IR integrados hasta 50 m/164 ft distancia
- Compatibilidad con el perfil ONVIF S/G/T/M
- Soporte de triple potencia (IEEE802.3af/AC24V/DC12V)
- Temperatura -55 a 60 °C/-67 a 140 °F con calefactor integrado ON
- IP66 e IK10
- Soporte de conexión rápida



BeyondHumanVision

MOBOTIX

ID documento: Mx_TS_Mx-VD1A-8-IR-VA_V2.04_ES

V2.04_01/07/2026, Código de pedido: Mx-VD1A-8-IR-VA

Especificaciones técnicas

MOBOTIX MOVE 4K (8MP) Vandal Fixed Dome Analytics Camera

Análisis de vídeo DNN Edge de alta calidad

Contando	Intrusión	Objetos retirados	Sabotaje	Reconocimiento facial
				
Objetos abandonados	Vehículo parado	Dirección equivocada	Merodear	ALPR
				

La última tecnología de visión por ordenador hace que el motor de procesamiento de vídeo acelerado por DNN sea eficiente en el borde. Este motor integrado proporciona alta precisión, y 10 funciones (basadas en DNN) de análisis de vídeo, incluidos ALPR y reconocimiento de rostros humanos. Además, permite la detección simultánea de múltiples objetos.

MOBOTIX EverClear Nano Recubrimiento

El nuevo y revolucionario revestimiento MOBOTIX EverClear utiliza una nanotecnología especial que transforma las gotas de agua en una película ultrafina de agua inmediatamente después del impacto. Esto garantiza la máxima calidad de imagen con lluvia y en condiciones ambientales difíciles y reduce los costes de mantenimiento gracias a su efecto de "autolimpieza".



Información sobre el producto

Nombre del producto	4K (8MP) Vandal Fixed Dome Analytics Camera
Código de pedido	Mx-VD1A-8-IR-VA

Diseño de hardware

Procesador	Ambarella CV22 (ARM® Cortex®-A53 de cuatro núcleos, 1 GHz)
Memoria	RAM: 512 MB FLASH: 256 MB
Sensor de imagen	4K (8MP), 1/1,8" CMOS progresivo IMX334 (SONY STARVIS)
Píxeles efectivos (utilizados)	3864x2180 (4K/8MP)

Objetivo

Iluminación mínima	Color: 0,04 lux B/N: 0,002 lux
Características del objetivo	Objetivo motorizado: Zoom, Enfoque, P-IRIS Distancia focal: de 3,6 a 11 mm Apertura: F1.5 a F2.0 Campo de visión horizontal: 115,0° (Gran angular), 47,5° (Teleobjetivo) Campo de visión vertical: 61,2° (Gran angular), 27,0° (Teleobjetivo)
Mecánica del objetivo	Ajuste de 3 ejes
Revestimiento de cúpulas	El nanorrevestimiento superhidrofílico MOBOTIX EverClear transforma las gotas de agua en una película ultrafina de agua tras el impacto. Este revestimiento garantiza la mejor calidad de imagen con lluvia y en condiciones externas difíciles y reduce los reflejos y el ruido en situaciones de poca luz. EverClear repele la suciedad y aumenta la estabilidad y la resistencia a los arañazos de cúpula, reduciendo aún más los esfuerzos de mantenimiento. La resistencia del revestimiento es de hasta 3 años, dependiendo de las condiciones ambientales y del tratamiento de limpieza.

Especificaciones técnicas

MOBOTIX MOVE 4K (8MP) Vandal Fixed Dome Analytics Camera

Cámara

Día/Noche	Filtro de corte IR automático conmutable mecánicamente
Velocidad de obturación	Modo manual: WDR: hasta 1/67500 s Lineal: hasta 1/13500 s Modo automático: Hasta 1/10000 s
Frecuencia de imagen (máxima)	H.265/H.264: 3864x2180@30 fps + 1920x1080@30 fps MJPEG: 1080p@30 fps
Ganancia automática	Ganancia mín: 3 dB, ganancia máx: 48 dB, tamaño de paso: 3
WDR	Compatibilidad con WDR y HDR Engine de exposición múltiple de hasta 130 dB
EIS (Estabilizador electrónico de la imagen)	No
Zoom	Óptico: 3,1x, Digital: 10x
Ajustes de imagen	Color, Brillo, Nitidez, Contraste, Balance de blancos, Control de exposición, 2DNR, 3DNR, NR por movimiento, Máscara, Superposición de texto
Modo Corredor	90°, 180°, 270° Rotación

Códec de vídeo

Compresión/codificación	H.265/H.264/MJPEG
Streaming	Hasta 4 flujos configurables individualmente en H.264/H.265/MJPEG; resolución configurable, frecuencia de imagen, ancho de banda LBR/VBR/CBR en H.265/H.264.

Códec de audio

Compresión/codificación	G.711/G.726/AAC/LPCM
Streaming	2 vías, bidireccional

MOBOTIX MOVE 4K (8MP) Vandal Fixed Dome Analytics Camera

Entrada de audio	Entrada de línea: Entrada de señal de 6,2 Vpp máx., Impedancia de entrada: 33 kΩ
Salida de audio	Salida de línea: 1 Vrms de salida de señal, resistencia de salida: 200 Ω

Funciones de ciberseguridad

Protección por contraseña	Sí (incluido el cambio "forzado" de contraseña durante la configuración inicial)
Filtrado de direcciones IP	Sí (para restringir el acceso no autorizado en función de las direcciones IP)
Control de acceso a la red IEEE 802.1X	Sí (para seguridad de red y autenticación avanzadas)
Autenticación Digest	Sí (para la autenticación segura de usuarios)
Secure Boot	Sí (admite configuración de IP fija y configuración automática de IP DHCP según la dirección MAC individual)
Cifrado AES para la protección de contraseñas	Sí (para garantizar un cifrado seguro para el almacenamiento de contraseñas)
HTTPS/SSL (utilizando TLS)	Sí (TLS 1.2 por defecto, TLS 1.0/1.1 opcional seleccionable)
Soporte Direct to Cloud	Sí (utiliza TLS 1.2 por defecto, se requiere una cuenta MOBOTIX CLOUD y el firmware más reciente)
Gestión de usuarios y grupos	Sí (para un control de acceso preciso)
VPN	Sí (para establecer conexiones de red seguras)
Firmware firmado digitalmente	Sí (para evitar la manipulación de archivos de firmware)
Cifrado RSA	Sí (para admitir cifrados más potentes; admitidos: RSA (2048 bits), AES-128, AES-256, SHA-256, SHA-384)

Especificaciones técnicas

MOBOTIX MOVE 4K (8MP) Vandal Fixed Dome Analytics Camera

Red

Interfaz	Ethernet 10/100/1000 MBit/s
Protocolos admitidos	ARP, PPPoE, IPv4/v6, ICMP, IGMP, QoS, TCP, UDP, DHCP, UPnP, SNMP, SMTP, RTP, RTSP, HTTP, HTTPS, FTP, NTP, DDNS, SMBv2
Conformidad con ONVIF	Perfiles compatibles S/G/T/M
Navegadores compatibles	Todos los navegadores actuales son compatibles.

Integración de sistemas

Análisis de vídeo de base	<ul style="list-style-type: none">▪ Detección de movimiento▪ Detección de audio
Análisis de vídeo basado en DNN	<ul style="list-style-type: none">▪ Objetos abandonados▪ Intrusión (clasificación/filtrado de objetos para personas, vehículos, etc.)▪ Sabotaje▪ Dirección equivocada▪ Merodeo (clasificación/filtrado de objetos para personas, vehículos, etc.)▪ Recuento de objetos (clasificación/filtrado de objetos para personas, vehículos, etc.)▪ Eliminación de objetos▪ Vehículo parado (clasificación/filtrado de objetos) <p>Se pueden activar simultáneamente 2 funciones de análisis</p>
Análisis de vídeo mejorado basado en DNN	<ul style="list-style-type: none">▪ Reconocimiento facial (incluida la estimación del sexo y la edad)▪ Reconocimiento de matrículas - países compatibles: Alemania, Armenia, Austria, Azerbaiyán, Belarús, Bélgica, Bosnia y Herzegovina, Bulgaria, Chipre, Croacia, Dinamarca, Eslovaquia, Eslovenia, España, Estonia, Finlandia, Francia, Georgia, Grecia, Hungría, Irlanda, Israel, Italia, Japón, Kazajstán, Kirguistán, Letonia, República Checa, Lituania, Luxemburgo, Moldavia, Mónaco, Montenegro, Países Bajos, Macedonia del Norte, Noruega, Polonia, Portugal, Rumanía, Rusia, Serbia, Eslovaquia, Eslovenia, España, Suecia, Suiza, Taiwán, Turquía, Ucrania, Reino Unido, Uzbekistán, Vietnam.

MOBOTIX MOVE 4K (8MP) Vandal Fixed Dome Analytics Camera

Activadores de eventos	<ul style="list-style-type: none"> ■ Entrada externa ■ Analítica ■ Detección de fallos de red ■ Evento periódico ■ Gatillo manual ■ MxMessageSystem mensajes
------------------------	--

Acciones	<ul style="list-style-type: none"> ■ Activación de salida externa ■ Grabación de vídeo y audio en almacenamiento Edge ■ Carga de archivos: FTP, red compartida y correo electrónico ■ Notificación: HTTP, FTP, correo electrónico ■ MxMessageSystem mensajes
----------	---

General

Materiales de la carcasa	Carcasa metálica
Color de la carcasa	RAL 9003
Ajuste del módulo de cámara	Cardán de 3 ejes (giro, inclinación y rotación)
Color del dispositivo	Cuerpo metálico: RAL 9003 Color del logotipo: Pantone 286C y Pantone Gris 6 Cu
Requisitos de potencia	PoE IEEE802.3af, clase 0, máx. 11,67 W DC12V, máx. 12,14 W AC24V, máx. 11,99 W, máx. 20,02 VA Conmutación de la fuente de alimentación en tiempo cero
Modos PoE admitidos	Modo A o Modo B
Conectores	RJ45, Entrada de alarma x2, salida de alarma x1, entrada de audio, bloque de terminales de salida de audio, Bloque de terminales DC12V/AC24V, Conector CVBS COAX (75 Ohm) (salida CVBS disponible con máx. 2 flujos activados, requiere adaptador opcional de cable COAX de 2 patillas)
Iluminación IR	850 nm; hasta 50 m/164 ft distancia en función de la reflexión del escena

Especificaciones técnicas

MOBOTIX MOVE 4K (8MP) Vandal Fixed Dome Analytics Camera

Almacenamiento en vídeo	La tarjeta microSD/SDHC/SDXC admite hasta 1 TB, Admite grabación en NAS, MOBOTIX HUB, MOBOTIX MOVE NVR
Clase de protección medioambiental	IP66 e IK10
Temperatura de funcionamiento	-55 a 60 °C/-67 a 140 °F con calefactor integrado ON
Temperatura de arranque en frío	-30 °C/-22 °F
Humedad relativa	90 % sin condensación
Condiciones de almacenamiento	-20 a 70 °C/-4 a 158 °F
Homologaciones	EMC: CE, FCC, BIS Seguridad: LVD Medio ambiente: IP66, IK10
MTBF	95.000 horas
Garantía	5 años
Dimensiones	∅ 133,8 x 117,4 mm
Peso	760 g

AVISO!

Observe el documento [MOBOTIX MOVE Consejos de instalación](#) para garantizar un rendimiento óptimo de las funciones de la cámara.

Entrada/salida de alarma Corriente y tensión

Salida de alarma

3,3 V con pull up de 10 kΩ, 50 mA

Entrada de alarma

350 V DC/AC, 130 mA

Especificaciones DORI

En el contexto de la videovigilancia, "DORI" significa Detección, Observación, Reconocimiento e Identificación y se basó originalmente en la norma IEC EN62676-4: 2015. La actual norma DORI IEC EN62676-4: 2024 define los niveles que se indican a continuación.

Niveles DORI Según IEC EN62676-4: 2024

Estos niveles definen los píxeles mínimos que debe tener la cara de una persona para proporcionar una identificación adecuada, por ejemplo.

1. **Visión de conjunto:** Para visualizar objetos en movimiento a distancias lejanas, se requiere un mínimo de 20 píxeles por metro (PPM). Esto permite aplicaciones básicas de detección perimetral y control de fronteras.
2. **Contorno:** Para delinear objetos en movimiento y su dirección, se necesitan al menos 40 PPM. Esto resulta útil para seguir los movimientos de los objetos.
3. **Discernir:** Para discernir objetivos o multitudes a distancia, se necesitan más de 80 PPM. Este nivel de detalle ayuda a identificar movimientos de personas, vehículos o animales.
4. **Percibir:** Para percibir objetivos o multitudes, se requiere un mínimo de 125 PPM. Aunque no se puede diferenciar a las personas por género, sí se pueden seguir sus movimientos.
5. **Caracterizar:** La caracterización de personas y vehículos requiere más de 250 PPM. Este nivel permite identificar el tipo de persona, la forma de andar, el comportamiento y la categoría del vehículo.

Especificaciones DORI

Distancias DORI

- Validar:** Para validar personas conocidas o leer matrículas de vehículos, se necesitan más de 500 PPM. También es suficiente para la mayoría de los programas de reconocimiento facial automático.
- Escrutar:** Para escrutar a las personas, es esencial capturar al menos 1500 PPM. Esto garantiza una gran seguridad en la identificación de las personas y el reconocimiento de los detalles del vehículo, como el modelo y el año de fabricación. El valor de Escrutar equivale al tamaño de la foto de pasaporte de una persona.

Distancias DORI

Nivel DORI Código de pedido	Visión general		Contorno		Discernir		Percibir		Caracterice		Validar		Escrutar	
	Gran angular ↔/⚡	Tele ↔/⚡	Gran angular ↔/⚡	Tele ↔/⚡	Gran angular ↔/⚡	Tele ↔/⚡	Gran angular ↔/⚡	Tele ↔/⚡	Gran angular ↔/⚡	Tele ↔/⚡	Gran angular ↔/⚡	Tele ↔/⚡	Gran angular ↔/⚡	Tele ↔/⚡
Mx-VD1A-8-IR-VA	61 m/91 m 200,13 pies/ 298,56 pies	218 m/225 m 715,22 pies/ 738,19 pies	31 m/46 m 101,71 ft/150,92 ft	109 m/112 m 357,61 pies/ 367,45 pies	15 m/23 m 49,21 pies/ 75,46 pies	55 m/56 m 180,45 pies/ 183,73 pies	10 m/15 m 32,81 pies/ 49,21 pies	35 m/36 m 114,83 ft/118,11 ft	5 m/7 m 16,40 pies/ 22,97 pies	17 m/18 m 55,77 pies/ 59,06 pies	2 m/4 m 6,56 pies/ 13,12 pies	9 m/9 m 29,53 pies/ 29,53 pies	1 m/1 m 3,28 pies/ 3,28 pies	3 m/3 m 9,84 pies/ 9,84 pies

Dimensiones

AVISO! Plantilla de perforación: www.mobotix.com > Asistencia > Centro de descargas > Marketing y documentación > Plantillas de perforación.

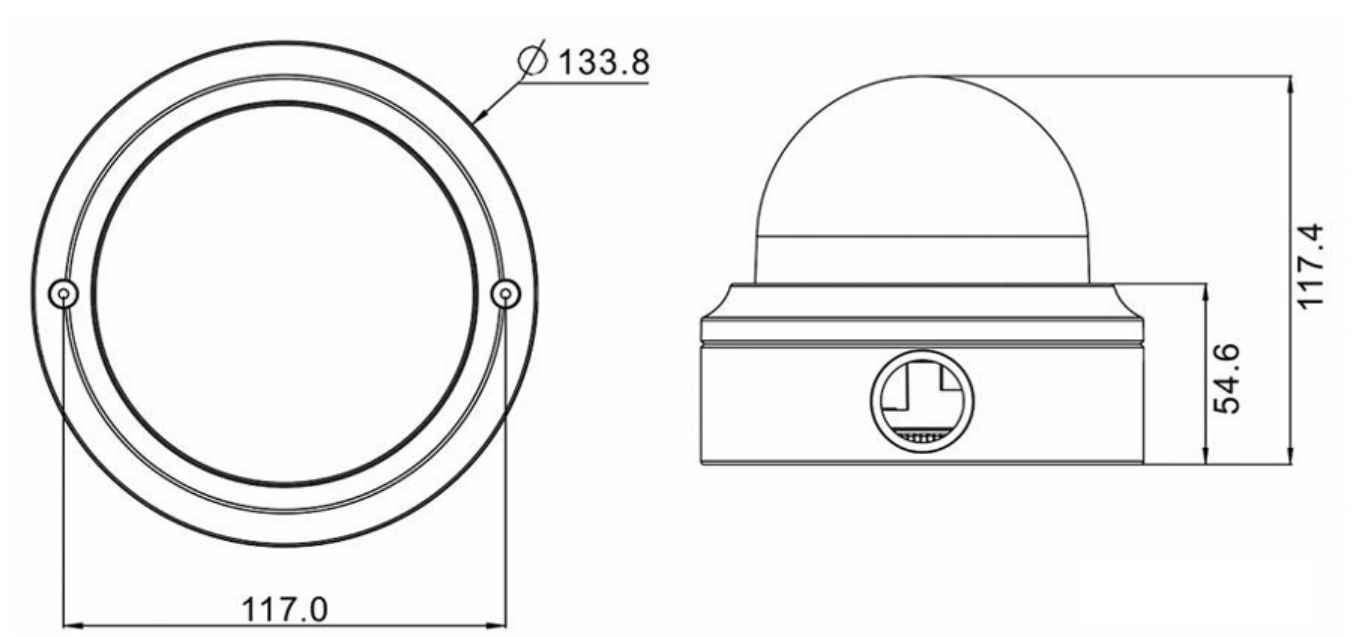







Fig. 1: Mx-VD1A-8-IR-VA: Todas las medidas en mm

Accesorios para cámaras Vandal Dome

Foto/ Código de pedido	Descripción	Productos compatibles	Material/ Color	Peso
 <p data-bbox="236 1111 373 1137">Mx-M-VD-C</p>	<p data-bbox="533 524 900 645">Soporte esquinero resistente a la intemperie para cámaras MOVE Vandal Dome.</p>	<p data-bbox="914 524 1123 743">Todas las cámaras MOVE Vandal Dome (VD). Requiere el uso de Mx-M-VD-W.</p>	<p data-bbox="1147 524 1439 645">Acero SPCC, pintado a martillo RAL9003</p>	<p data-bbox="1362 524 1439 551">2,0 kg</p>
 <p data-bbox="236 1330 373 1357">Mx-M-VD-P</p>	<p data-bbox="533 1173 900 1294">Soporte de poste resistente a la intemperie para cámaras MOVE Vandal Dome.</p>	<p data-bbox="914 1173 1123 1393">Todas las cámaras MOVE Vandal Dome (VD). Requiere el uso de Mx-M-VD-W.</p>	<p data-bbox="1147 1173 1439 1339">Acero SECC galvanizado, recubierto de polvo RAL9003</p>	<p data-bbox="1362 1173 1439 1200">0,7 kg</p>
 <p data-bbox="236 1594 373 1621">Mx-M-VD-W</p>	<p data-bbox="533 1420 900 1639">Soporte de pared resistente a la intemperie para cámaras MOVE Vandal Dome (juego de 2 piezas de soporte de pared y tapa colgante).</p>	<p data-bbox="914 1420 1123 1733">Todas las cámaras MOVE Vandal Dome (VD). Puede combinarse con Mx-M-VD-C o Mx-M-VD-P.</p>	<p data-bbox="1147 1420 1439 1872">Soporte de pared: Aleación de aluminio ADC12 fundido a presión, pintado a martillo RAL9003 Tapa colgante: policarbonato RAL9003</p>	<p data-bbox="1362 1420 1439 1447">1,4 kg</p>

MOBOTIX MOVE 4K (8MP) Vandal Fixed Dome Analytics Camera

Foto/ Código de pedido	Descripción	Productos com- patibles	Material/ Color	Peso
	Soporte empotrado en techo para cámaras MOVE Vandal Dome.	Todas las cámaras MOVE Vandal Dome (VD).	Acero SECC galvanizado, recubierto de polvo RAL9003	0,8 kg
Mx-M-VD-IC				
	Cúpula tintada de recambio para cámaras MOVE Vandal Dome.	Todas las cámaras MOVE Vandal Dome (VD).	Anillo: Fundición inyectada de aleación de aluminio ADC12, con recubrimiento de polvo RAL9003 Cúpula: Policarbonato, tintado	0,25 kg
Mx-A-VD-DCS				
	Domo de repuesto transparente para cámaras MOVE Vandal Dome.	Todas las cámaras MOVE Vandal Dome (VD).	Anillo: Fundición inyectada de aleación de aluminio ADC12, con recubrimiento de polvo RAL9003 Cúpula: Policarbonato, transparente	0,21 kg
Mx-A-VD-DCT				

Especificaciones técnicas

MOBOTIX MOVE 4K (8MP) Vandal Fixed Dome Analytics Camera

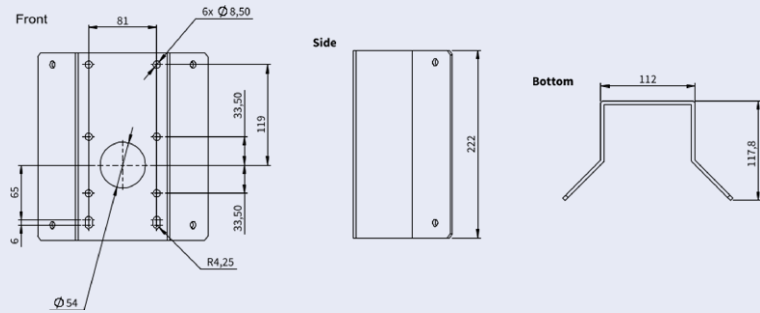
Foto/ Código de pedido	Descripción	Productos compatibles	Material/ Color	Peso
 Mx-A-VD-DBC-EC	Domo de repuesto con revestimiento EverClear transparente para cámaras MOVE Vandal Dome.	Todas las cámaras MOVE Vandal Dome (VD).	Anillo: Fundición inyectada de aleación de aluminio ADC12, con recubrimiento de polvo RAL9003 Cúpula: Policarbonato, transparente	0,21 kg
 Mx-A-VD-DBT-EC	Domo de repuesto con revestimiento EverClear tintado para cámaras MOVE Vandal Dome.	Todas las cámaras MOVE Vandal Dome (VD).	Anillo: Fundición inyectada de aleación de aluminio ADC12, con recubrimiento de polvo RAL9003 Cúpula: Policarbonato, tintado	0,25 kg

Dimensiones

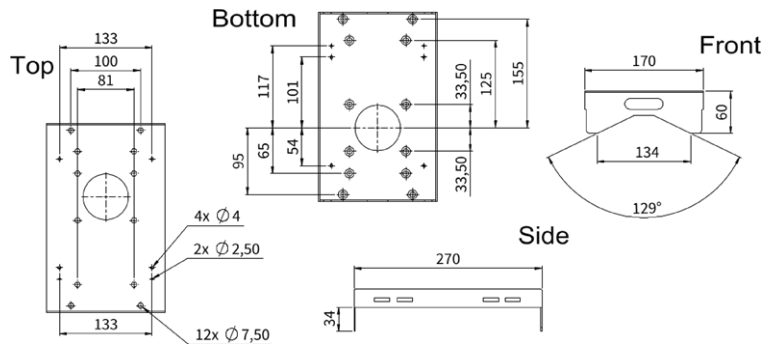
Código de pedido

Dimensiones

Mx-M-VD-C



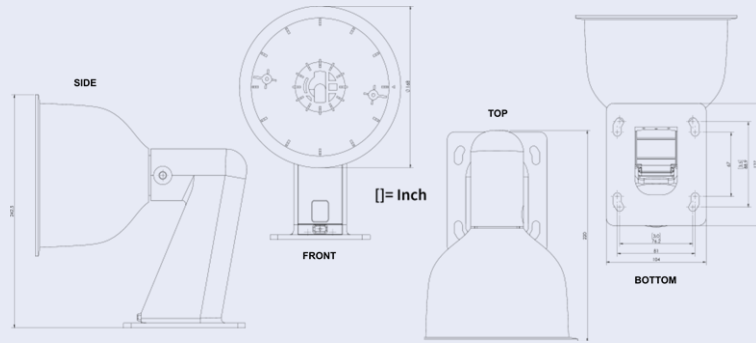
Mx-M-VD-P



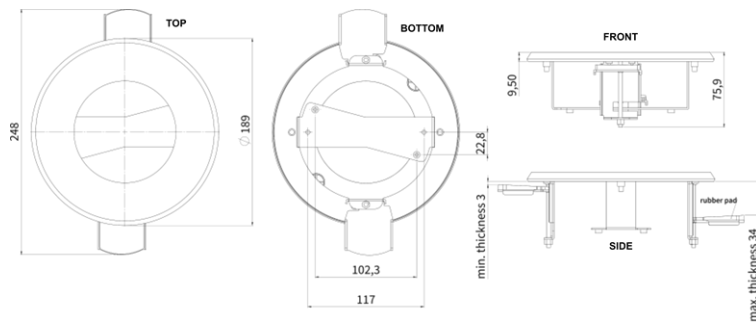
Código de pedido

Dimensiones

Mx-M-VD-W



Mx-M-VD-IC



Todas las medidas en mm.

Accesorios para todas las cámaras

Especificaciones técnicas

MOBOTIX MOVE 4K (8MP) Vandal Fixed Dome Analytics Camera

Foto/ Código de pedido	Descripción	Productos com- patibles	Material/ Color	Peso
 <p data-bbox="169 920 440 949">MX-NPA-UPOE1A-60W</p>	<p data-bbox="533 376 935 443">Inyector de alimentación UPoE de 60 W.</p> <p data-bbox="533 465 935 1182">Inyector de alimentación de red PoE++ de 60 W - Tensión de entrada de AC: de 100 a 240 VCA (de 50 a 60 Hz) - Corriente de entrada de AC: 1,5 A @100-240 VCA - Temperatura ambiente de funcionamiento: -10° a 40°C @60W - -10° a 50°C, humedad 10 a 90% @30W - Conformidad IEEE 802.3bt - Potencia de salida de 60W sobre 4 pares - Soporta aplicaciones 10/100/1000Base-T - Instalación plug-and-play - Protección total OVP, OCP- Soporta aplicaciones 10/100/1000Base-T.</p>	Todas las cámaras.	Carcasa de plástico, negra	0,45 kg

Foto/ Código de pedido	Descripción	Productos com- patibles	Material/ Color	Peso
	<p>Conjunto convertidor de medios Ethernet(PoE+) - Twisted-Pair.</p> <p>Conjunto completo formado por dos unidades de transmisión/recepción de dos hilos para establecer una ruta de transmisión Ethernet a través de cables de par trenzado. - Transmisión de Ethernet y alimentación PoE+ a través de línea de dos hilos según IEEE1901. - Conexión sencilla de dispositivos finales Ethernet de 10/100 MBit/s - Max. Ancho de banda de transmisión de 95 MBit/s, alcance de hasta 600 m para sólo datos, 300 m para PoE en función de la calidad del enlace de par trenzado - Cifrado de datos de red AES de 128 bits - Alimentación del transmisor (Tx) y el receptor (Rx) de 2 hilos, así como del dispositivo final a través de un conmutador de red PoE+ o una fuente de alimentación externa de 56 VDC / 1,2 A (no incluida).2A (¡no incluida!) - Los dispositivos finales conectados se alimentan a través de switch PoE IEEE802.3af(PoE), IEEE802.3at (PoE+), UPoE hasta 60W (requiere fuente de alimentación ext.). - LED de estado (datos, alimentación, enlace de</p>	<p>Todas las cámaras.</p> <p>Requiere Mx-A-ETP1A-2601-POW.</p>	<p>Carcasa de plástico, negra</p>	<p>0,368 kg</p>
Mx-A-ETP1A-2601-SET				

Especificaciones técnicas

MOBOTIX MOVE 4K (8MP) Vandal Fixed Dome Analytics Camera

Foto/ Código de pedido	Descripción	Productos com- patibles	Material/ Color	Peso
 <p data-bbox="161 1339 448 1368">Mx-A-ETP1A-2601-POW</p>	<p>datos, PoE) - Protección integrada contra sobretensiones (IEC 61000-4-5 4kV(1,2 / 50us), 2kA(8 / 20us)) - Fuente de alimentación: TX: T-Linx o DC12V~57V, RX: PoE Switch o DC48V~57V - Temperatura de funcionamiento: -20 a 60°C - Dimensiones: 80,4(L) x 61,6(A) x 24(Al)mm - Peso: RX/TX: 102g - Garantía: 2 años</p>	Mx-A-ETP1A-2601-SET	Carcasa de plástico, negra	0,49 kg
	<p>Salida: 57V DC +/-3% / 1,2 A - Entrada: 90-260V AC (47-63Hz) - 68,4 Watt - Temperatura de funcionamiento: 0-40°C/32-122°F</p>			

Foto/ Código de pedido	Descripción	Productos compatibles	Material/ Color	Peso
	<p>Conmutador de red MOBOTIX para montaje en carril DIN.</p> <p>5x puertos RJ45 con 100 MBit/s (1x uplink, 4x PoE+ con máx. 75 W). Alimentación: 48 V DC, máx. 75 W. Cableado simplificado para estaciones de puerta gracias a la conectividad disponible para protección antirrobo, abrepuertas y MxBus. El MxBus, la protección antirrobo, la puerta y el contacto de la cerradura pueden conectarse a través de hilos separados del cable Ethernet.</p>	Todas las cámaras.	Carcasa de plástico, gris	0,31 kg

MX-SWITCH1

Lecturas complementarias

[Manuales y documentos de instalación rápida](#)



[Manual de análisis de vídeo](#)



[Especificaciones técnicas](#)



[MOBOTIX MOVE Consejos de instalación](#)



[MOBOTIX Comunidad](#)



MOBOTIX

BeyondHumanVision

ES_07/26

MOBOTIX AG - Am Stundenstein 2 - D-67722 Winnweiler - Tel.: +49 6302 9816-103 - sales@mobotix.com - www.mobotix.com
MOBOTIX es una marca de MOBOTIX AG registrada en la Unión Europea, EE.UU. y otros países. Sujeto a cambios sin previo aviso.
MOBOTIX no asume ninguna responsabilidad por errores u omisiones técnicos o editoriales aquí contenidos. Reservados todos los derechos. © MOBOTIX AG 2020