



Specifiche tecniche

MOBOTIX MOVE 4K (8MP) Vandal Fixed Dome Analytics Camera

Il modello MOBOTIX MOVE 4K (8MP) Vandal Fixed Dome Analytics Camera amplia l'attuale gamma di telecamere IP MOVE con una telecamera performante a risoluzione 4K (8MP) con funzioni di analisi video DNN (Deep Neural Network). La telecamera esegue una messa a fuoco automatica rapida e affidabile e si adatta a diverse scene interne ed esterne. La telecamera integrata MOBOTIX MxMessageSystem consente la comunicazione e l'interazione diretta con le telecamere IoT MOBOTIX tramite la rete IP. cupola Il nano rivestimento superidrofilo e autopulente di MOBOTIX EverClear assicura la migliore qualità dell'immagine anche in caso di pioggia e riduce gli sforzi di pulizia e i costi operativi.

- EverClear rivestimento di cupola
- Obiettivo multifocale motorizzato da 3,6 a 11 mm, da F1.5 a F2.0 con zoom e autofocus one-push
- Ampia gamma dinamica (WDR) max. 130 dB
- MOBOTIX MxMessageSystem sistema di comunicazione
- Analisi video integrata basata su DNN con classificazione/filtraggio degli oggetti
- LED IR integrati fino alla distanza di 50 m/164 ft
- Supporto del profilo ONVIF S/G/T/M
- Supporto a tripla potenza (IEEE802.3af/AC24V/DC12V)
- Intervallo di temperatura -55 a 60 °C/-67 a 140 °F con riscaldatore integrato ON
- IP66 e IK10
- Montaggio a connessione rapida



BeyondHumanVision

MOBOTIX

ID documento: Mx_TS_Mx-VD1A-8-IR-VA_V2.04_IT

V2.04_01/07/2026, Codice d'ordine: Mx-VD1A-8-IR-VA

Specifiche tecniche

MOBOTIX MOVE 4K (8MP) Vandal Fixed Dome Analytics Camera

Analisi video DNN Edge di alta qualità

| | | | | |
|---|---|---|--|---|
| Conteggio | Intrusione | Oggetti rimossi | Sabotaggio | Riconoscimento dei volti |
|  |  |  |  |  |
| Oggetti abbandonati | Veicolo fermo | Direzione sbagliata | Bighellonaggio | ALPR |
|  |  |  |  |  |

La più recente tecnologia di computer vision rende efficiente il motore di elaborazione video accelerato da DNN. Questo motore integrato fornisce un'elevata precisione, il e 10 funzioni di analisi video (basate su DNN), tra cui ALPR e riconoscimento di volti umani. Inoltre, consente il rilevamento simultaneo di più oggetti.

Rivestimento nano EverClear di MOBOTIX

Il nuovo e innovativo rivestimento MOBOTIX EverClear si avvale di una speciale nanotecnologia che trasforma le gocce d'acqua in una sottilissima pellicola d'acqua immediatamente dopo l'impatto. Questo garantisce la massima qualità dell'immagine in caso di pioggia e in condizioni ambientali difficili e riduce i costi di manutenzione grazie al suo effetto "autopulente".



Informazioni sul prodotto

| | |
|-------------------|---|
| Nome del prodotto | 4K (8MP) Vandal Fixed Dome Analytics Camera |
| Codice d'ordine | Mx-VD1A-8-IR-VA |

Progettazione hardware

| | |
|------------------------------|---|
| Processore | Ambarella CV22 (Quad-core ARM® Cortex®-A53, 1 GHz) |
| Memoria | RAM: 512 MB FLASH: 256 MB |
| Sensore di immagine | 4K (8MP) CMOS progressivo IMX334 da 1/1,8" (SONY STARVIS) |
| Pixel effettivi (utilizzati) | 3864x2180 (4K/8MP) |

Lente

| | |
|--------------------------------|---|
| Illuminazione minima | Colore: 0,04 lux B/N: 0,002 lux |
| Caratteristiche dell'obiettivo | Obiettivo motorizzato: Zoom, messa a fuoco, P-IRIS Lunghezza focale: da 3,6 a 11 mm Apertura: Da F1.5 a F2.0 Campo visivo orizzontale: 115,0° (Wide), 47,5° (Tele) Campo visivo verticale: 61,2° (Wide), 27,0° (Tele) |
| Meccanica della lente | Regolazione a 3 assi |
| Rivestimento della cupola | Il nano rivestimento superidrofilo MOBOTIX EverClear trasforma le gocce d'acqua in una sottilissima pellicola d'acqua al momento dell'impatto. Il rivestimento garantisce la migliore qualità dell'immagine in caso di pioggia e di condizioni esterne difficili e riduce i riflessi e il rumore in condizioni di scarsa illuminazione. EverClear è repellente allo sporco e aumenta la stabilità e la resistenza ai graffi di cupola, riducendo ulteriormente gli sforzi di manutenzione. Durata del rivestimento fino a 3 anni, a seconda delle condizioni ambientali e del trattamento di pulizia. |

Specifiche tecniche

MOBOTIX MOVE 4K (8MP) Vandal Fixed Dome Analytics Camera

Telecamera

| | |
|---|---|
| Giorno/Notte | Filtro IR-cut automatico a commutazione meccanica |
| Velocità dell'otturatore | Modalità manuale: WDR: fino a 1/67500 s Lineare: fino a 1/13500 s Modalità automatica: Fino a 1/10000 s |
| Frame rate (massimo) | H.265/H.264: 3864x2180@30 fps + 1920x1080@30 fps MJPEG: 1080p@30 fps |
| Guadagno automatico | Guadagno minimo: 3 dB, guadagno massimo: 48 dB, dimensione del passo: 3 |
| WDR | Fino a 130 dB di esposizione multipla WDR e supporto del motore HDR |
| EIS (stabilizzatore elettronico d'immagine) | No |
| Zoom | Ottico: 3,1x, digitale: 10x |
| Impostazioni dell'immagine | Colore, luminosità, nitidezza, contrasto, bilanciamento del bianco, controllo dell'esposizione, 2DNR, 3DNR, NR per movimento, mascheratura, sovrapposizione testo |
| Modalità Corridoio | Rotazione a 90°, 180° e 270° |

Codec video

| | |
|-----------------------|--|
| Compressione/codifica | H.265/H.264/MJPEG |
| Streaming | Fino a 4 flussi configurabili singolarmente in H.264/H.265/MJPEG; risoluzione, frequenza fotogrammi e larghezza di banda configurabili LBR/VBR/CBR in H.265/H.264. |

Codec audio

| | |
|-----------------------|------------------------|
| Compressione/codifica | G.711/G.726/AAC/LPCM |
| Streaming | A 2 vie, bidirezionale |

MOBOTIX MOVE 4K (8MP) Vandal Fixed Dome Analytics Camera

| | |
|----------------|---|
| Ingresso audio | Ingresso di linea: Ingresso segnale max 6,2 Vpp, Impedenza di ingresso: 33 kΩ |
| Uscita audio | Uscita di linea: 1 Vrms di segnale, resistenza di uscita: 200 Ω |

Caratteristiche di sicurezza informatica

| | |
|---|--|
| Protezione con password | Sì (compresa la modifica "forzata" della password durante la configurazione iniziale) |
| Filtraggio degli indirizzi IP | Sì (per limitare l'accesso non autorizzato in base agli indirizzi IP) |
| Controllo dell'accesso alla rete IEEE 802.1X | Sì (per la sicurezza di rete e l'autenticazione avanzate) |
| Autenticazione Digest | Sì (per l'autenticazione sicura degli utenti) |
| Secure Boot | Sì (supporto dell'impostazione IP fissa e della configurazione IP DHCP automatica in base all'indirizzo MAC individuale) |
| Crittografia AES per la protezione della password | Sì (per garantire una crittografia forte per la memorizzazione delle password) |
| HTTPS/SSL (utilizzando TLS) | Sì (TLS 1.2 predefinito, TLS 1.0/1.1 opzionale selezionabile) |
| Supporto Direct to Cloud | Sì (utilizza TLS 1.2 per impostazione predefinita, è richiesto l'account MOBOTIX CLOUD e il firmware più recente) |
| Gestione di utenti e gruppi | Sì (per il controllo degli accessi a grana fine) |
| VPN | Sì (per stabilire connessioni di rete sicure) |
| Firmare digitalmente il firmware | Sì (per prevenire la manomissione dei file del firmware) |
| Crittografia RSA | Sì (per supportare i cifrari più forti; supportati: RSA (2048 bit), AES-128, AES-256, SHA-256, SHA-384) |

Specifiche tecniche

MOBOTIX MOVE 4K (8MP) Vandal Fixed Dome Analytics Camera

Rete

| | |
|-----------------------|---|
| Interfaccia | Ethernet 10/100/1000 MBit/s |
| Protocolli supportati | ARP, PPPoE, IPv4/v6, ICMP, IGMP, QoS, TCP, UDP, DHCP, UPnP, SNMP, SMTP, RTP, RTSP, HTTP, HTTPS, FTP, NTP, DDNS, SMBv2 |
| Conformità ONVIF | Supporta i profili S/G/T/M |
| Browser supportati | Sono supportati tutti i browser attuali. |

Integrazione del sistema

| | |
|--|---|
| Analisi video di base | <ul style="list-style-type: none">▪ Rilevamento del movimento▪ Rilevamento audio |
| Analisi video basata su DNN | <ul style="list-style-type: none">▪ Oggetti abbandonati▪ Intrusione (classificazione/filtraggio degli oggetti per persone, veicoli, ecc.)▪ Sabotaggio▪ Direzione sbagliata▪ Loitering (classificazione/filtraggio degli oggetti per persone, veicoli, ecc.)▪ Conteggio degli oggetti (classificazione/filtraggio degli oggetti per persone, veicoli, ecc.)▪ Rimozione dell'oggetto▪ Veicolo fermo (classificazione/filtraggio degli oggetti) <p>2 funzioni di analisi attivabili contemporaneamente</p> |
| Analisi video potenziata basata su DNN | <ul style="list-style-type: none">▪ Riconoscimento del volto (inclusa la stima del sesso e dell'età)▪ Riconoscimento targhe - Paesi supportati: Armenia, Austria, Azerbaigian, Bielorussia, Belgio, Bosnia-Erzegovina, Bulgaria, Croazia, Cipro, Repubblica Ceca, Danimarca, Estonia, Finlandia, Francia, Georgia, Germania, Grecia, Ungheria, Irlanda, Israele, Italia, Giappone, Kazakistan, Kirghizistan, Lettonia, Lituania, Lussemburgo, Moldavia, Monaco, Montenegro, Paesi Bassi, Macedonia del Nord, Norvegia, Polonia, Portogallo, Romania, Russia, Serbia, Slovacchia, Slovenia, Spagna, Svezia, Svizzera, Taiwan, Turchia, Ucraina, Regno Unito, Uzbekistan, Vietnam. |

MOBOTIX MOVE 4K (8MP) Vandal Fixed Dome Analytics Camera

| | |
|--------------------|--|
| Trigger di eventi | <ul style="list-style-type: none"> ■ Ingresso esterno ■ Analisi ■ Rilevamento dei guasti di rete ■ Evento periodico ■ Innesco manuale ■ MxMessageSystem messaggi |
| Azioni dell'evento | <ul style="list-style-type: none"> ■ Attivazione dell'uscita esterna ■ Registrazione video e audio su memoria edge ■ Caricamento dei file: FTP, condivisione di rete ed e-mail ■ Notifica: HTTP, FTP, e-mail ■ MxMessageSystem messaggi |

Generale

| | |
|---|---|
| Materiali dell'alloggiamento | Alloggiamento in metallo |
| Colore dell'alloggiamento | RAL 9003 |
| Regolazione del modulo della telecamera | Gimbal a 3 assi (pan/inclinazione/rotazione) |
| Colore del dispositivo | Corpo in metallo: RAL 9003 Colore del logo: Pantone 286C e Pantone Gray 6 Cu |
| Requisiti di alimentazione | PoE IEEE802.3af, classe 0, max 11,67 W DC12V, max 12,14 W AC24V, max 11,99 W, max 20,02 VA Commutazione della sorgente di alimentazione a tempo zero |
| Modalità PoE supportate | Modalità A o modalità B |
| Connettori | RJ45, Allarme in x2, Allarme out x1, morsettiera Audio in, Audio out, Morsettiera DC12V/AC24V, Connettore CVBS COAX (75 Ohm) (uscita CVBS disponibile con max. 2 flussi attivati, richiede un adattatore opzionale per cavo COAX a 2 pin) |
| Illuminazione IR | 850 nm; fino a 50 m/164 ft distanza a seconda della riflessione della scena |

Specifiche tecniche

MOBOTIX MOVE 4K (8MP) Vandal Fixed Dome Analytics Camera

| | |
|---------------------------------|--|
| Immagazzinamento video | La scheda microSD/SDHC/SDXC supporta fino a 1 TB, Supporto per la registrazione su NAS, MOBOTIX HUB, MOBOTIX MOVE NVR |
| Classe di protezione ambientale | IP66 e IK10 |
| Temperatura di esercizio | -55 a 60 °C/-67 a 140 °F con riscaldatore integrato ON |
| Temperatura di avvio a freddo | -30 °C/-22 °F |
| Umidità relativa | 90 % senza condensa |
| Condizioni di conservazione | -20 a 70 °C/-4 a 158 °F |
| Approvazioni | EMC: CE, FCC, BIS Sicurezza: LVD Ambiente: IP66, IK10 |
| MTBF | 95.000 ore |
| Garanzia | 5 anni |
| Dimensioni | ø 133,8 x 117,4 mm |
| Peso | 760 g |

NOTA!

Osservare il documento [MOBOTIX MOVE Installation Hints](#) per garantire prestazioni ottimali delle funzioni della telecamera.

Ingresso/uscita di allarme Corrente e tensione

Allarme inserito

3,3 V con pull up da 10 kΩ, 50 mA

Allarme disattivato

350 V DC/AC, 130 mA

Specifiche DORI

Nel contesto della videosorveglianza, "DORI" è l'acronimo di Detection, Observation, Recognition and Identification (Rilevamento, Osservazione, Riconoscimento e Identificazione) e si basa originariamente sulla norma IEC EN62676-4: 2015. L'attuale norma DORI IEC EN62676-4: 2024 definisce i livelli elencati di seguito.

Livelli DORI secondo la norma IEC EN62676-4: 2024

Questi livelli definiscono i pixel minimi che il volto di una persona deve avere per fornire una corretta identificazione, ad esempio.

1. **Panoramica:** Per visualizzare oggetti in movimento a grande distanza, è necessario un minimo di 20 pixel per metro (PPM). Ciò consente di realizzare applicazioni di base per il rilevamento del perimetro e il controllo delle frontiere.
2. **Contorno:** Per delineare gli oggetti in movimento e la loro direzione, sono necessari almeno 40 PPM. È utile per tracciare i movimenti degli oggetti.
3. **Discernere:** Per distinguere bersagli o folle a distanza, sono necessari più di 80 PPM. Questo livello di dettaglio aiuta a identificare i movimenti di persone, veicoli o animali.
4. **Percepire:** Per percepire obiettivi o folle, è necessario un minimo di 125 PPM. Sebbene non sia possibile distinguere le persone in base al sesso, è possibile tracciarne i movimenti.
5. **Caratterizzare:** La caratterizzazione di persone e veicoli richiede più di 250 PPM. Questo livello consente di identificare il tipo di persona, l'andatura, il comportamento e la categoria del veicolo.

Specifiche DORI

Distanze DORI

- 6. Convalida:** Per convalidare persone conosciute o leggere le targhe dei veicoli, sono necessari oltre 500 PPM. Questo valore è sufficiente anche per la maggior parte dei software di riconoscimento automatico dei volti.
- 7. Scrutare:** Per scrutare le persone, è essenziale acquisire almeno 1500 PPM. Questo garantisce un'elevata certezza nell'identificazione delle persone e nel riconoscimento dei dettagli del veicolo, come il modello e l'anno di fabbricazione. Il valore di Scrutare è equivalente alla dimensione della foto-tessera di una persona.

Distanze DORI

| Livello DORI Codice d'ordine | Panoramica | | Schema | | Discernere | | Percepire | | Caratterizzare | | Convalidare | | Scrutare | |
|---------------------------------|-------------------------------------|---------------------------------------|-------------------------------------|---------------------------------------|-----------------------------------|-------------------------------------|-----------------------------------|-------------------------------------|---------------------------------|-----------------------------------|--------------------------------|---------------------------------|-------------------------------|-------------------------------|
| | ↔/⚡ | Tele ↔/⚡ | ↔/⚡ | Tele ↔/⚡ | ↔/⚡ | Tele ↔/⚡ | ↔/⚡ | Tele ↔/⚡ | ↔/⚡ | Tele ↔/⚡ | ↔/⚡ | Tele ↔/⚡ | ↔/⚡ | Tele ↔/⚡ |
| Mx-VD1A-8-IR-VA | 61 m/91 m 200,13 ft/298,56 ft | 218 m/225 m 715,22 ft/738,19 ft | 31 m/46 m 101,71 ft/150,92 ft | 109 m/112 m 357,61 ft/367,45 ft | 15 m/23 m 49,21 ft/75,46 ft | 55 m/56 m 180,45 ft/183,73 ft | 10 m/15 m 32,81 ft/49,21 ft | 35 m/36 m 114,83 ft/118,11 ft | 5 m/7 m 16,40 ft/22,97 ft | 17 m/18 m 55,77 ft/59,06 ft | 2 m/4 m 6,56 ft/13,12 ft | 9 m/9 m 29,53 ft/29,53 ft | 1 m/1 m 3,28 ft/3,28 ft | 3 m/3 m 9,84 ft/9,84 ft |

Dimensioni

NOTA! Sagoma di foratura: www.mobotix.com > Servizi > Centro di download > Marketing e documentazione > Modelli di perforazione.

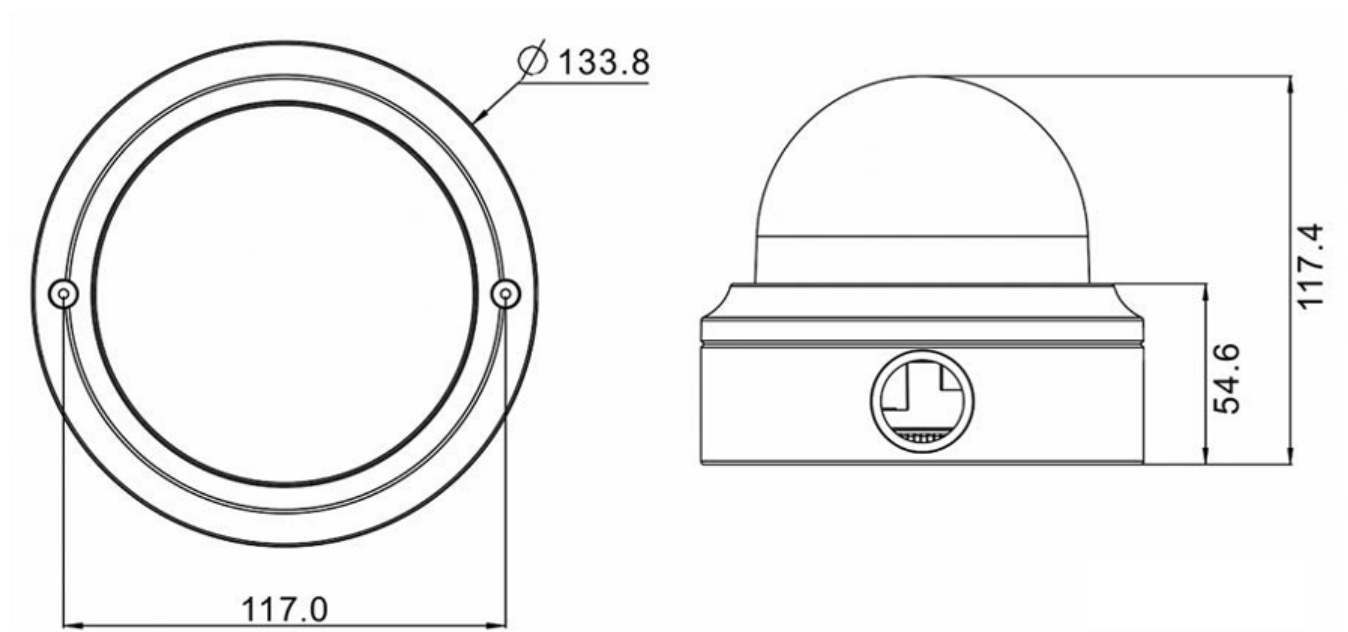




Fig. 1: Mx-VD1A-8-IR-VA: Tutte le misure sono espresse in mm

Accessori per telecamere Vandal Dome

| Immagine/ Codice ordine | Descrizione | Prodotti com- patibili | Materiale/ Colore | Peso |
|--|--|---|---|---------------|
|  <p data-bbox="236 1106 373 1133">Mx-M-VD-C</p> | <p>Supporto angolare resistente alle intemperie per telecamere MOVE Vandal Dome.</p> | <p>Tutte le telecamere MOVE Vandal Dome (VD). Richiede l'uso di Mx-M-VD-W.</p> | <p>Acciaio SPCC, verniciato a martello RAL9003</p> | <p>2,0 kg</p> |
|  <p data-bbox="236 1756 373 1783">Mx-M-VD-P</p> | <p>Supporto da palo resistente alle intemperie per telecamere MOVE Vandal Dome.</p> | <p>Tutte le telecamere MOVE Vandal Dome (VD). Richiede l'uso di Mx-M-VD-W.</p> | <p>Acciaio SECC zincato, verniciato a polvere RAL9003</p> | <p>0,7 kg</p> |

MOBOTIX MOVE 4K (8MP) Vandal Fixed Dome Analytics Camera

| Immagine/ Codice ordine | Descrizione | Prodotti com- patibili | Materiale/ Colore | Peso |
|--|--|---|---|---------|
|  <p data-bbox="309 1010 453 1039">Mx-M-VD-W</p> | <p>Supporto a parete resistente alle intemperie per le telecamere MOVE Vandal Dome (set di 2 pezzi con supporto a parete e tappo a sospensione).</p> | <p>Tutte le telecamere MOVE Vandal Dome (VD). Può essere combinato con Mx-M-VD-C o Mx-M-VD-P.</p> | <p>Montaggio a parete: Lega di alluminio ADC12 presofusa, verniciata a martello RAL9003 Tappo del pendente: policarbonato RAL9003</p> | 1,4 kg |
|  <p data-bbox="309 1312 453 1341">Mx-M-VD-IC</p> | <p>Montaggio a soffitto per interni per telecamere MOVE Vandal Dome.</p> | <p>Tutte le telecamere MOVE Vandal Dome (VD).</p> | <p>Acciaio SECC zincato, verniciato a polvere RAL9003</p> | 0,8 kg |
|  <p data-bbox="300 1514 461 1543">Mx-A-VD-DCS</p> | <p>Cupola di ricambio colorata per le telecamere MOVE Vandal Dome.</p> | <p>Tutte le telecamere MOVE Vandal Dome (VD).</p> | <p>Anello: Lega di alluminio ADC12 presofuso, verniciato a polvere RAL9003 Cupola: Policarbonato, colorato</p> | 0,25 kg |

Specifiche tecniche

MOBOTIX MOVE 4K (8MP) Vandal Fixed Dome Analytics Camera

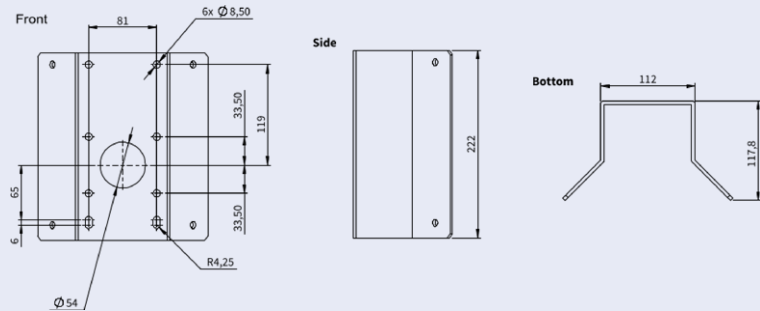
| Immagine/ Codice ordine | Descrizione | Prodotti com- patibili | Materiale/ Colore | Peso |
|---|--|---|--|------------|
|  Mx-A-VD-DCT | Cupola di ricambio tra- sparente per le telecamere MOVE Vandal Dome. | Tutte le tele- camere MOVE Vandal Dome (VD). | Anello: Lega di alluminio ADC12 pres- sofuso, ver- niciato a polvere RAL9003 Cupola: Poli- carbonato, tra- sparente | 0,21 kg |
|  Mx-A-VD-DBC-EC | Cupola di ricambio tra- sparente con rivestimento EverClear per le telecamere MOVE Vandal Dome. | Tutte le tele- camere MOVE Vandal Dome (VD). | Anello: Lega di alluminio ADC12 pres- sofuso, ver- niciato a polvere RAL9003 Cupola: Poli- carbonato, tra- sparente | 0,21 kg |
|  Mx-A-VD-DBT-EC | Cupola di ricambio colorata con rivestimento EverClear per le telecamere MOVE Van- dal Dome. | Tutte le tele- camere MOVE Vandal Dome (VD). | Anello: Lega di alluminio ADC12 pres- sofuso, ver- niciato a polvere RAL9003 Cupola: Poli- carbonato, colo- rato | 0,25 kg |

Dimensioni

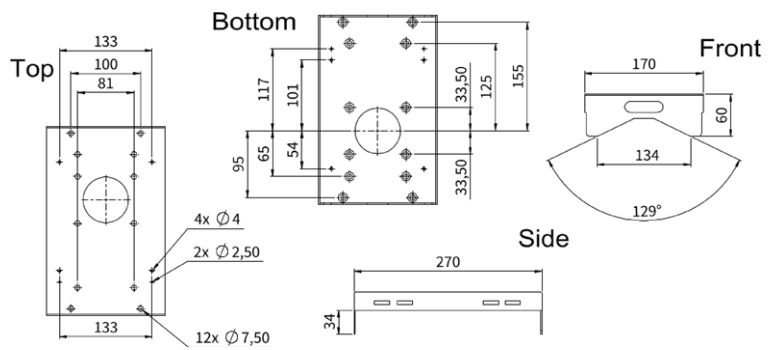
Codice d'ordine

Mx-M-VD-C

Dimensioni



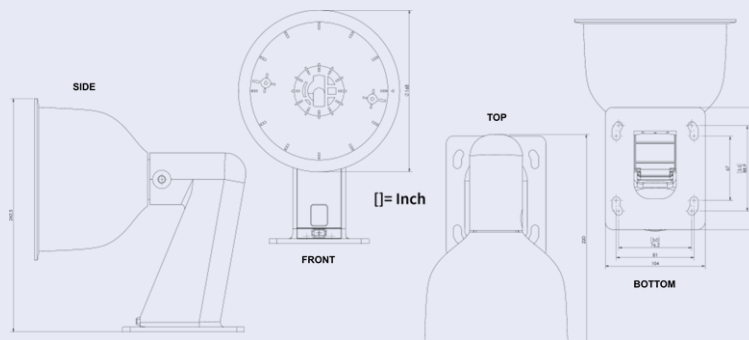
Mx-M-VD-P



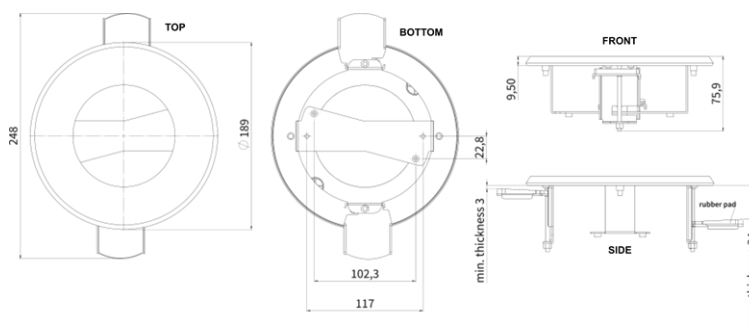
Codice d'ordine

Dimensioni

Mx-M-VD-W



Mx-M-VD-IC



Tutte le misure sono espresse in mm.

Accessori per tutte le telecamere

Specifiche tecniche

MOBOTIX MOVE 4K (8MP) Vandal Fixed Dome Analytics Camera

| Immagine/ Codice ordine | Descrizione | Prodotti com- patibili | Materiale/ Colore | Peso |
|--|---|---------------------------|---------------------------------------|------------|
|  MX-NPA-UPOE1A-60W | <p>Iniettore di potenza UPoE 60W.</p> <p>Iniettore di rete PoE++ 60W - Tensione di ingresso AC: da 100 a 240 VAC (da 50 a 60Hz) - Corrente di ingresso AC: 1,5A @100-240 VAC - Temperatura ambiente di funzionamento: - Da -10° a 40°C @60W - Da -10° a 50°C, umidità dal 10 al 90% @30W - Reclamo IEEE 802.3bt - Potenza di uscita di 60W su 4 coppie - Supporta applicazioni 10/100/1000Base-T - Instal- lazione plug-and-play - Protezione completa OVP, OCP- Supporta applicazioni 10/100/1000Base-T.</p> | Tutte le tele- camere. | Alloggiamento in plastica, nero | 0,45 kg |

MOBOTIX MOVE 4K (8MP) Vandal Fixed Dome Analytics Camera

**Immagine/
Codice ordine**



Mx-A-ETP1A-2601-SET

Descrizione

Set di convertitori multimediali Ethernet (PoE+) - Twisted-Pair.

Set completo composto da due unità di trasmissione/ricezione a due fili per la creazione di un percorso di trasmissione Ethernet tramite cavi a doppino. - Trasmissione di Ethernet e alimentazione PoE+ tramite linea bifilare secondo IEEE1901. - Semplice connessione di dispositivi finali Ethernet 10/100 MBit/s - Larghezza di banda di trasmissione max. 95 MBit/s di larghezza di banda di trasmissione, portata fino a 600 m/656 yd per i soli dati, 300 m/328 yd per il PoE a seconda della qualità del collegamento a doppino - Crittografia dei dati di rete AES a 128 bit - Alimentazione del trasmettitore (Tx) e del ricevitore (Rx) a due fili e del dispositivo finale tramite switch di rete PoE+ o alimentatore esterno 56VDC / 1.2A (non incluso!) - Alimentazione del dispositivo finale PoE+ e del trasmettitore (Tx).2A (non incluso!) - I dispositivi finali collegati sono alimentati tramite switch PoE

Prodotti compatibili

Tutte le telecamere.
Richiede Mx-A-ETP1A-2601-POW.

Materiale/ Colore

Alloggiamento in plastica, nero

Peso

0,368 kg

Specifiche tecniche

MOBOTIX MOVE 4K (8MP) Vandal Fixed Dome Analytics Camera

| Immagine/ Codice ordine | Descrizione | Prodotti com- patibili | Materiale/ Colore | Peso |
|----------------------------|--|---------------------------|----------------------|------|
| | IEEE802.3af (PoE), IEEE802.3at (PoE+), UPoE fino a 60W (richiede un alimentatore esterno). - LED di stato (dati, alimentazione, collegamento dati, PoE) - Protezione da sovratensione integrata (IEC 61000-4-5 4kV(1,2 / 50us), 2kA (8 / 20us)) - Alimentazione: TX: T-Linx o DC12V~57V, RX: Switch PoE o DC48V~57V - Temperatura di funzionamento: da -20 a 60°C - Dimensioni: 80,4(L) x 61,6(L) x 24(H) mm - Peso: RX/TX: 102 g - Garanzia: 2 anni | | | |



Mx-A-ETP1A-2601-POW

| | | | |
|---|---------------------|---------------------------------|---------|
| Alimentatore a spina per Mx-A-ETP1A-2601-SET. | Mx-A-ETP1A-2601-SET | Alloggiamento in plastica, nero | 0,49 kg |
| Uscita: 57V DC +/-3% / 1,2 A - Ingresso: 90-260V AC (47-63Hz) - 68,4 Watt - Temperatura di funzionamento: 0-40°C/32-122°F | | | |

MOBOTIX MOVE 4K (8MP) Vandal Fixed Dome Analytics Camera

| Immagine/ Codice ordine | Descrizione | Prodotti com- patibili | Materiale/ Colore | Peso |
|---|---|---------------------------|-----------------------------------|---------|
|  | <p>MOBOTIX commutatore di rete per montaggio su guida DIN (top-hat).</p> <p>5x porte RJ45 con 100 MBit/s (1x uplink, 4x PoE+ con max. 75 W). Alimentazione: 48 V DC, max. 75 W. Cablaggio semplificato per i posti esterni grazie alla connettività disponibile per protezione antifurto, apriporta e MxBus.</p> <p>MxBus, protezione antifurto, contatto porta e serratura possono essere collegati tramite fili separati del cavo Ethernet.</p> | Tutte le telecamere. | Alloggiamento in plastica, grigio | 0,31 kg |
| MX-SWITCH1 | | | | |

Ulteriori letture

[Manuali e documenti di installazione rapida](#)



[Manuale di analisi video](#)



[Specifiche tecniche](#)



[MOBOTIX MOVE Suggerimenti per l'installazione](#)



[MOBOTIX Comunità](#)



MOBOTIX

BeyondHumanVision

IT_07/26

MOBOTIX AG - Am Stundenstein 2 - D-67722 Winnweiler - Tel.: +49 6302 9816-103 - sales@mobotix.com - www.mobotix.com
MOBOTIX è un marchio di MOBOTIX AG registrato nell'Unione Europea, negli Stati Uniti e in altri Paesi. Soggetto a modifiche senza preavviso. MOBOTIX non si assume alcuna responsabilità per errori tecnici o editoriali o omissioni contenute nel presente documento. Tutti i diritti sono riservati. © MOBOTIX AG 2020