



Specifiche tecniche

MOBOTIX MOVE 2MP Vandal Fixed Dome Analytics Camera

Telecamera performante 2MP con risoluzione Full HD/1080p e funzioni di analisi video integrate basate su DNN, perfetta per le esigenze di sicurezza e sorveglianza quotidiane. La telecamera esegue una messa a fuoco automatica rapida e affidabile e si adatta a diverse scene interne ed esterne. cupola Il nano rivestimento superidrofilo e autopulente di MOBOTIX EverClear assicura la migliore qualità dell'immagine anche in caso di pioggia e riduce gli sforzi di pulizia e i costi operativi.

- EverClear rivestimento di cupola
- Obiettivo multifocale motorizzato da 2,7 a 12 mm, da F1.6 a F2.9 con zoom e autofocus one-push
- Ampia gamma dinamica (WDR) max. 130 dB
- MOBOTIX MxMessageSystem sistema di comunicazione
- Analisi video integrata basata su DNN con classificazione/filtraggio degli oggetti
- LED IR integrati fino alla distanza di 50 m/164 ft
- Supporto del profilo ONVIF S/G/T/M
- Supporto a tripla potenza (IEEE802.3af/AC24V/DC12V)
- Intervallo di temperatura -55 a 60 °C/-67 a 140 °F
- IP66 e IK10
- Montaggio a connessione rapida



BeyondHumanVision

MOBOTIX

ID documento: Mx_TS_Mx-VD3A-2-IR-VA_V1.27_IT

V1.27_01/07/2026, Codice d'ordine: Mx-VD3A-2-IR-VA

Specifiche tecniche

MOBOTIX MOVE 2MP Vandal Fixed Dome Analytics Camera

Analisi video DNN Edge di alta qualità

Conteggio	Intrusione	Oggetti rimossi	Sabotaggio	Riconoscimento dei volti
				
Oggetti abbandonati	Veicolo fermo	Direzione sbagliata	Bighellonaggio	ALPR
				

La più recente tecnologia di computer vision rende efficiente il motore di elaborazione video accelerato da DNN. Questo motore integrato offre un'elevata precisione, il e 8 funzioni di analisi video. Inoltre, consente il rilevamento simultaneo di più oggetti.

Rivestimento nano EverClear di MOBOTIX

Il nuovo e innovativo rivestimento MOBOTIX EverClear si avvale di una speciale nanotecnologia che trasforma le gocce d'acqua in una sottilissima pellicola d'acqua immediatamente dopo l'impatto. Questo garantisce la massima qualità dell'immagine in caso di pioggia e in condizioni ambientali difficili e riduce i costi di manutenzione grazie al suo effetto "autopulente".



Informazioni sul prodotto

Nome del prodotto	2MP Vandal Fixed Dome Analytics Camera
Codice d'ordine	Mx-VD3A-2-IR-VA

Progettazione hardware

Processore	Ambarella S6L22m (Quad-core ARM® Cortex®-A53, 600 MHz)
Memoria	RAM: 512 MB FLASH: 256 MB
Sensore di immagine	5MP, 1/2,7" CMOS progressivo OS05A20 (OmniVision)
Pixel effettivi (utilizzati)	1920x1080 (2MP)

Lente

Illuminazione minima	Colore: 0,08 lux B/N: 0,008 lux
Caratteristiche dell'obiettivo	Obiettivo motorizzato: Zoom, messa a fuoco, P-IRIS Lunghezza focale: da 2,7 a 12 mm Apertura: Da F1.6 a F2.9 Campo visivo orizzontale: 99,4° (Wide), 31,3° (Tele) Campo visivo verticale: 53,1° (Wide), 17,7° (Tele)
Meccanica della lente	Regolazione a 3 assi
Rivestimento della cupola	Il nano rivestimento superidrofilo MOBOTIX EverClear trasforma le gocce d'acqua in una sottilissima pellicola d'acqua al momento dell'impatto. Il rivestimento garantisce la migliore qualità dell'immagine in caso di pioggia e di condizioni esterne difficili e riduce i riflessi e il rumore in condizioni di scarsa illuminazione. EverClear è repellente allo sporco e aumenta la stabilità e la resistenza ai graffi di cupola, riducendo ulteriormente gli sforzi di manutenzione. Durata del rivestimento fino a 3 anni, a seconda delle condizioni ambientali e del trattamento di pulizia.

Specifiche tecniche

MOBOTIX MOVE 2MP Vandal Fixed Dome Analytics Camera

Telecamera

Giorno/Notte	Filtro IR-cut automatico a commutazione meccanica
Velocità dell'otturatore	Modalità manuale: WDR: fino a 1/17550 s Lineare: fino a 1/37440 s Modalità automatica: Fino a 1/10000 s
Frame rate (massimo)	H.265/H.264: 1920x1080@30 fps + 720x480@30fps MJPEG: 1080p@30fps
Guadagno automatico	Guadagno minimo: 3 dB, guadagno massimo: 48 dB, dimensione del passo: 3
WDR	Fino a 130 dB di esposizione multipla WDR e supporto del motore HDR
Zoom	Ottico: 4,4x, digitale: 10x
Impostazioni dell'immagine	Colore, luminosità, nitidezza, contrasto, bilanciamento del bianco, controllo dell'esposizione, 2DNR, 3DNR, NR per movimento, mascheratura, sovrapposizione testo
Modalità Corridoio	Rotazione a 90°, 180° e 270°

Codec video

Compressione/codifica	H.265/H.264/MJPEG
Streaming	Fino a 4 flussi configurabili singolarmente in H.264/H.265/MJPEG; risoluzione, frequenza fotogrammi e larghezza di banda configurabili LBR/VBR/CBR in H.265/H.264.

Codec audio

Compressione/codifica	G.711/G.726/AAC/LPCM
Streaming	A 2 vie, bidirezionale
Ingresso audio	Ingresso di linea: Ingresso segnale max 6,2 Vpp, Impedenza di ingresso: 33 kΩ
Uscita audio	Uscita di linea: 1 Vrms di segnale, resistenza di uscita: 200 Ω

Caratteristiche di sicurezza informatica

Protezione con password	Sì (compresa la modifica "forzata" della password durante la configurazione iniziale)
Filtraggio degli indirizzi IP	Sì (per limitare l'accesso non autorizzato in base agli indirizzi IP)
Controllo dell'accesso alla rete IEEE 802.1X	Sì (per la sicurezza di rete e l'autenticazione avanzate)
Autenticazione Digest	Sì (per l'autenticazione sicura degli utenti)
Secure Boot	Sì (supporto dell'impostazione IP fissa e della configurazione IP DHCP automatica in base all'indirizzo MAC individuale)
Crittografia AES per la protezione della password	Sì (per garantire una crittografia forte per la memorizzazione delle password)
HTTPS/SSL (utilizzando TLS)	Sì (TLS 1.2 predefinito, TLS 1.0/1.1 opzionale selezionabile)
Supporto Direct to Cloud	Sì (utilizza TLS 1.2 per impostazione predefinita, è richiesto l'account MOBOTIX CLOUD e il firmware più recente)
Gestione di utenti e gruppi	Sì (per il controllo degli accessi a grana fine)
VPN	Sì (per stabilire connessioni di rete sicure)
Firmare digitalmente il firmware	Sì (per prevenire la manomissione dei file del firmware)
Crittografia RSA	Sì (per supportare i cifrari più forti; supportati: RSA (2048 bit), AES-128, AES-256, SHA-256, SHA-384)

Rete

Interfaccia	Ethernet 10/100/1000 MBit/s
Protocolli supportati	ARP, PPPoE, IPv4/v6, ICMP, IGMP, QoS, TCP, UDP, DHCP, UPnP, SNMP, SMTP, RTP, RTSP, HTTP, HTTPS, FTP, NTP, DDNS, SMBv2
Conformità ONVIF	Supporta i profili S/G/T/M
Browser supportati	Sono supportati tutti i browser attuali.

Integrazione del sistema

Analisi video di base	<ul style="list-style-type: none">▪ Rilevamento del movimento▪ Rilevamento audio
Analisi video basata su DNN	<ul style="list-style-type: none">▪ Oggetti abbandonati▪ Intrusione (classificazione/filtraggio degli oggetti per persone, veicoli, ecc.)▪ Sabotaggio▪ Direzione sbagliata▪ Loitering (classificazione/filtraggio degli oggetti per persone, veicoli, ecc.)▪ Conteggio degli oggetti (classificazione/filtraggio degli oggetti per persone, veicoli, ecc.)▪ Rimozione dell'oggetto▪ Veicolo fermo (classificazione/filtraggio degli oggetti) <p>2 funzioni di analisi attivabili contemporaneamente</p>
Trigger di eventi	<ul style="list-style-type: none">▪ Ingresso esterno▪ Analisi▪ Rilevamento dei guasti di rete▪ Evento periodico▪ Innesco manuale▪ MxMessageSystem messaggi
Azioni dell'evento	<ul style="list-style-type: none">▪ Attivazione dell'uscita esterna▪ Registrazione video e audio su memoria edge▪ Caricamento dei file: FTP, condivisione di rete ed e-mail▪ Notifica: HTTP, FTP, e-mail▪ MxMessageSystem messaggi

Generale

Materiali dell'alloggiamento	Alloggiamento in metallo
Colore dell'alloggiamento	RAL 9003
Regolazione del modulo della telecamera	Gimbal a 3 assi (pan/inclinazione/rotazione)

MOBOTIX MOVE 2MP Vandal Fixed Dome Analytics Camera

Colore del dispositivo	Corpo in metallo: RAL 9003 Colore del logo: Pantone 286C e Pantone Gray 6 Cu
Requisiti di alimentazione	PoE IEEE802.3af, classe 0, max 12,95 W DC12V, max 14,88 W AC24V, max 15,25 W, max 26,16 VA Commutazione della sorgente di alimentazione a tempo zero
Modalità PoE supportate	Modalità A o modalità B
Connettori	RJ45, Allarme in x2, Allarme out x1, morsettiera Audio in, Audio out, Morsettiera DC12V/AC24V, Connettore CVBS COAX (75 Ohm) (uscita CVBS disponibile con max. 2 flussi attivati, richiede un adattatore opzionale per cavo COAX a 2 pin)
Illuminazione IR	850 nm; fino a 50 m/164 ft distanza a seconda della riflessione della scena
Immagazzinamento video	La scheda microSD/SDHC/SDXC supporta fino a 1 TB, Supporto per la registrazione su NAS, MOBOTIX HUB, MOBOTIX MOVE NVR
Classe di protezione ambientale	IP66 e IK10
Temperatura di esercizio	-55 a 60 °C/-67 a 140 °F
Temperatura di avvio a freddo	-30 °C/-22 °F
Umidità relativa	90 % senza condensa
Condizioni di conservazione	-20 a 70 °C/-4 a 158 °F
Approvazioni	EMC: CE, FCC, BIS Sicurezza: LVD Ambiente: IP66, IK10
MTBF	95.000 ore
Garanzia	5 anni
Dimensioni	ø 133,8 x 117,4 mm
Peso	760 g

Specifiche tecniche

MOBOTIX MOVE 2MP Vandal Fixed Dome Analytics Camera

NOTA!

Osservare il documento [MOBOTIX MOVE Installation Hints](#) per garantire prestazioni ottimali delle funzioni della telecamera.

Ingresso/uscita di allarme Corrente e tensione

Allarme inserito

3,3 V con pull up da 10 k Ω , 50 mA

Allarme disattivato

350 V DC/AC, 130 mA

Specifiche DORI

Nel contesto della videosorveglianza, "DORI" è l'acronimo di Detection, Observation, Recognition and Identification (Rilevamento, Osservazione, Riconoscimento e Identificazione) e si basa originariamente sulla norma IEC EN62676-4: 2015. L'attuale norma DORI IEC EN62676-4: 2024 definisce i livelli elencati di seguito.

Livelli DORI secondo la norma IEC EN62676-4: 2024

Questi livelli definiscono i pixel minimi che il volto di una persona deve avere per fornire una corretta identificazione, ad esempio.

1. **Panoramica:** Per visualizzare oggetti in movimento a grande distanza, è necessario un minimo di 20 pixel per metro (PPM). Ciò consente di realizzare applicazioni di base per il rilevamento del perimetro e il controllo delle frontiere.
2. **Contorno:** Per delineare gli oggetti in movimento e la loro direzione, sono necessari almeno 40 PPM. È utile per tracciare i movimenti degli oggetti.
3. **Discernere:** Per distinguere bersagli o folle a distanza, sono necessari più di 80 PPM. Questo livello di dettaglio aiuta a identificare i movimenti di persone, veicoli o animali.
4. **Percepire:** Per percepire obiettivi o folle, è necessario un minimo di 125 PPM. Sebbene non sia possibile distinguere le persone in base al sesso, è possibile tracciarne i movimenti.
5. **Caratterizzare:** La caratterizzazione di persone e veicoli richiede più di 250 PPM. Questo livello consente di identificare il tipo di persona, l'andatura, il comportamento e la categoria del veicolo.

Specifiche DORI

Distanze DORI

- 6. Convalida:** Per convalidare persone conosciute o leggere le targhe dei veicoli, sono necessari oltre 500 PPM. Questo valore è sufficiente anche per la maggior parte dei software di riconoscimento automatico dei volti.
- 7. Scrutare:** Per scrutare le persone, è essenziale acquisire almeno 1500 PPM. Questo garantisce un'elevata certezza nell'identificazione delle persone e nel riconoscimento dei dettagli del veicolo, come il modello e l'anno di fabbricazione. Il valore di Scrutare è equivalente alla dimensione della foto-tessera di una persona.

Distanze DORI

Livello DORI Codice d'ordine	Panoramica		Schema		Discernere		Percepire		Caratterizzare		Convalidare		Scrutare	
	↔/⚡	Tele ↔/⚡	↔/⚡	Tele ↔/⚡	↔/⚡	Tele ↔/⚡	↔/⚡	Tele ↔/⚡	↔/⚡	Tele ↔/⚡	↔/⚡	Tele ↔/⚡	↔/⚡	Tele ↔/⚡
Mx-VD3A-2-IR-VA	39 m/38 m 127,95 ft/124,67 ft	170 m/135 m 557,74 ft/442,91 ft	19 m/19 m 62,34 ft/62,34 ft	85 m/67 m 278,87 ft/219,82 ft	10 m/10 m 32,81 ft/32,81 ft	43 m/34 m 141,08 ft/111,55 ft	6 m/6 m 19,69 ft/19,69 ft	27 m/22 m 88,58 ft/72,18 ft	3 m/3 m 9,84 ft/9,84 ft	14 m/11 m 45,93 ft/36,09 ft	2 m/2 m 6,56 ft/6,56 ft	7 m/5 m 22,97 ft/16,40 ft	1 m/1 m 3,28 ft/3,28 ft	2 m/2 m 6,56 ft/6,56 ft

Dimensioni

NOTA! Sagoma di foratura: www.mobotix.com > Servizi > Centro di download > Marketing e documentazione > Modelli di perforazione.

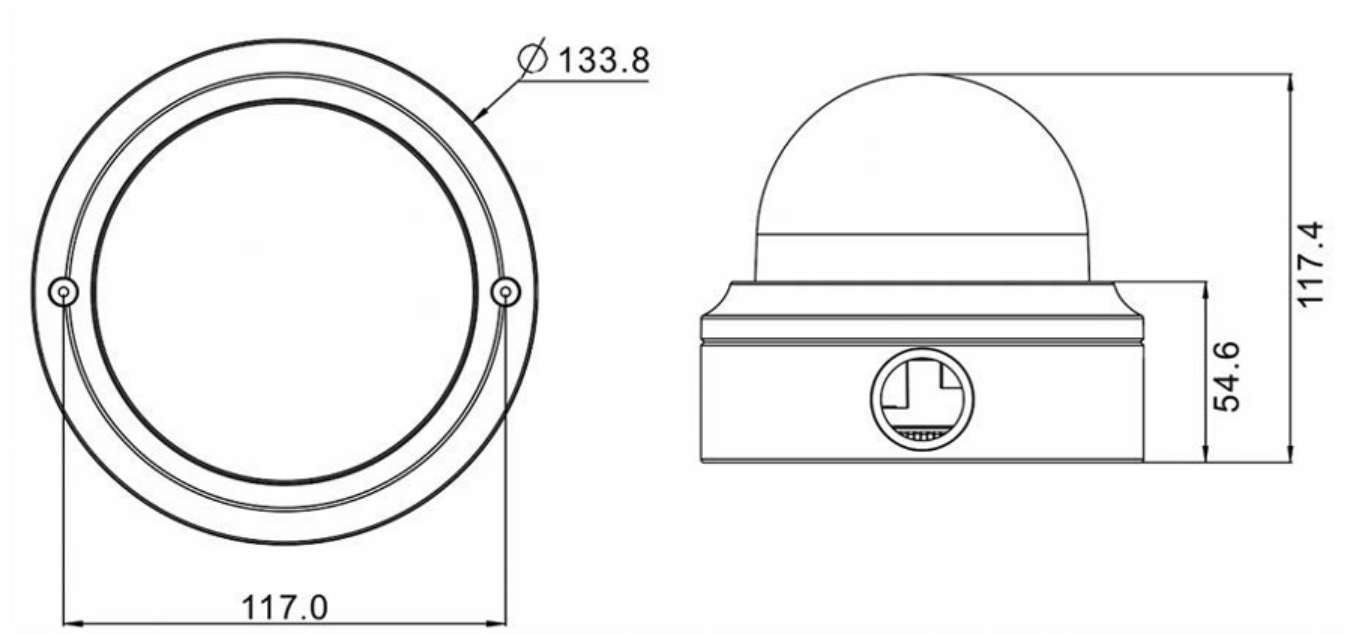




Fig. 1: Mx-VD3A-2-IR-VA: Tutte le misure sono espresse in mm

Accessori per telecamere Vandal Dome

Immagine/ Codice ordine	Descrizione	Prodotti com- patibili	Materiale/ Colore	Peso
	Supporto angolare resistente alle intemperie per telecamere MOVE Vandal Dome.	Tutte le telecamere MOVE Vandal Dome (VD). Richiede l'uso di Mx-M-VD-W.	Acciaio SPCC, verniciato a martello RAL9003	2,0 kg
Mx-M-VD-C				
	Supporto da palo resistente alle intemperie per telecamere MOVE Vandal Dome.	Tutte le telecamere MOVE Vandal Dome (VD). Richiede l'uso di Mx-M-VD-W.	Acciaio SECC zincato, verniciato a polvere RAL9003	0,7 kg
Mx-M-VD-P				

MOBOTIX MOVE 2MP Vandal Fixed Dome Analytics Camera

Immagine/ Codice ordine	Descrizione	Prodotti com- patibili	Materiale/ Colore	Peso
 <p data-bbox="309 1010 451 1039">Mx-M-VD-W</p>	<p>Supporto a parete resistente alle intemperie per le telecamere MOVE Vandal Dome (set di 2 pezzi con supporto a parete e tappo a sospensione).</p>	<p>Tutte le telecamere MOVE Vandal Dome (VD). Può essere combinato con Mx-M-VD-C o Mx-M-VD-P.</p>	<p>Montaggio a parete: Lega di alluminio ADC12 pressofusa, verniciata a martello RAL9003 Tappo del pendente: policarbonato RAL9003</p>	1,4 kg
 <p data-bbox="309 1308 451 1337">Mx-M-VD-IC</p>	<p>Montaggio a soffitto per interni per telecamere MOVE Vandal Dome.</p>	<p>Tutte le telecamere MOVE Vandal Dome (VD).</p>	<p>Acciaio SECC zincato, verniciato a polvere RAL9003</p>	0,8 kg
 <p data-bbox="300 1509 461 1538">Mx-A-VD-DCS</p>	<p>Cupola di ricambio colorata per le telecamere MOVE Vandal Dome.</p>	<p>Tutte le telecamere MOVE Vandal Dome (VD).</p>	<p>Anello: Lega di alluminio ADC12 pressofuso, verniciato a polvere RAL9003 Cupola: Policarbonato, colorato</p>	0,25 kg

Specifiche tecniche

MOBOTIX MOVE 2MP Vandal Fixed Dome Analytics Camera

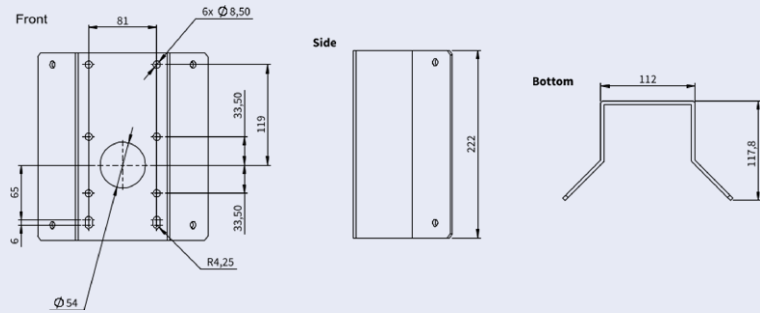
Immagine/ Codice ordine	Descrizione	Prodotti com- patibili	Materiale/ Colore	Peso
 Mx-A-VD-DCT	Cupola di ricambio tra- sparente per le telecamere MOVE Vandal Dome.	Tutte le tele- camere MOVE Vandal Dome (VD).	Anello: Lega di alluminio ADC12 pres- sofuso, ver- niciato a polvere RAL9003 Cupola: Poli- carbonato, tra- sparente	0,21 kg
 Mx-A-VD-DBC-EC	Cupola di ricambio tra- sparente con rivestimento EverClear per le telecamere MOVE Vandal Dome.	Tutte le tele- camere MOVE Vandal Dome (VD).	Anello: Lega di alluminio ADC12 pres- sofuso, ver- niciato a polvere RAL9003 Cupola: Poli- carbonato, tra- sparente	0,21 kg
 Mx-A-VD-DBT-EC	Cupola di ricambio colorata con rivestimento EverClear per le telecamere MOVE Van- dal Dome.	Tutte le tele- camere MOVE Vandal Dome (VD).	Anello: Lega di alluminio ADC12 pres- sofuso, ver- niciato a polvere RAL9003 Cupola: Poli- carbonato, colo- rato	0,25 kg

Dimensioni

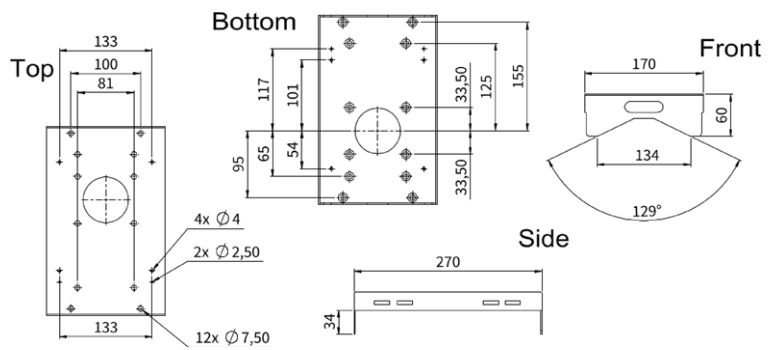
Codice d'ordine

Mx-M-VD-C

Dimensioni



Mx-M-VD-P



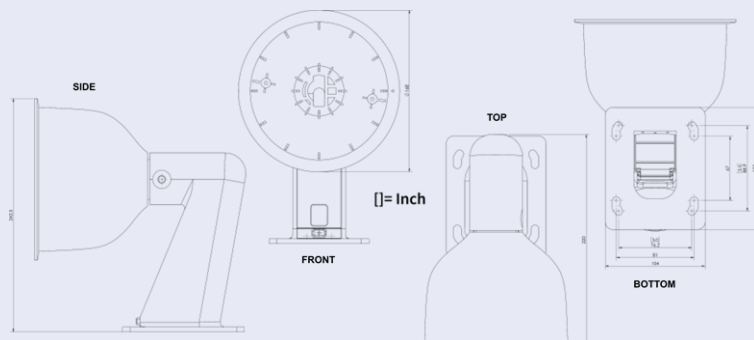
Specifiche tecniche

MOBOTIX MOVE 2MP Vandal Fixed Dome Analytics Camera

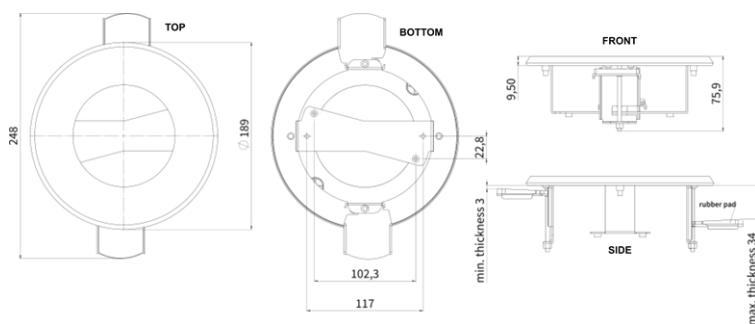
Codice d'ordine

Mx-M-VD-W

Dimensioni



Mx-M-VD-IC



Tutte le misure sono espresse in mm.

Accessori per tutte le telecamere

Specifiche tecniche

MOBOTIX MOVE 2MP Vandal Fixed Dome Analytics Camera

Immagine/ Codice ordine	Descrizione	Prodotti com- patibili	Materiale/ Colore	Peso
 MX-NPA-UPOE1A-60W	<p>Iniettore di potenza UPoE 60W.</p> <p>Iniettore di rete PoE++ 60W - Tensione di ingresso AC: da 100 a 240 VAC (da 50 a 60Hz) - Corrente di ingresso AC: 1,5A @100-240 VAC - Temperatura ambiente di funzionamento: - Da -10° a 40°C @60W - Da -10° a 50°C, umidità dal 10 al 90% @30W - Reclamo IEEE 802.3bt - Potenza di uscita di 60W su 4 coppie - Supporta applicazioni 10/100/1000Base-T - Instal- lazione plug-and-play - Pro- tezione completa OVP, OCP- Supporta applicazioni 10/100/1000Base-T.</p>	Tutte le tele- camere.	Alloggiamento in plastica, nero	0,45 kg

MOBOTIX MOVE 2MP Vandal Fixed Dome Analytics Camera

**Immagine/
Codice ordine**



Mx-A-ETP1A-2601-SET

Descrizione

Set di convertitori multimediali Ethernet (PoE+) - Twisted-Pair.

Set completo composto da due unità di trasmissione/ricezione a due fili per la creazione di un percorso di trasmissione Ethernet tramite cavi a doppino. - Trasmissione di Ethernet e alimentazione PoE+ tramite linea bifilare secondo IEEE1901. - Semplice connessione di dispositivi finali Ethernet 10/100 MBit/s - Larghezza di banda di trasmissione max. 95 MBit/s di larghezza di banda di trasmissione, portata fino a 600 m/656 yd per i soli dati, 300 m/328 yd per il PoE a seconda della qualità del collegamento a doppino - Crittografia dei dati di rete AES a 128 bit - Alimentazione del trasmettitore (Tx) e del ricevitore (Rx) a due fili e del dispositivo finale tramite switch di rete PoE+ o alimentatore esterno 56VDC / 1.2A (non incluso!) - Alimentazione del dispositivo finale PoE+ e del trasmettitore (Tx).2A (non incluso!) - I dispositivi finali collegati sono alimentati tramite switch PoE

Prodotti compatibili

Tutte le telecamere.
Richiede Mx-A-ETP1A-2601-POW.

Materiale/ Colore

Alloggiamento in plastica, nero

Peso

0,368 kg

Specifiche tecniche

MOBOTIX MOVE 2MP Vandal Fixed Dome Analytics Camera

Immagine/ Codice ordine	Descrizione	Prodotti com- patibili	Materiale/ Colore	Peso
	IEEE802.3af (PoE), IEEE802.3at (PoE+), UPoE fino a 60W (richiede un alimentatore esterno). - LED di stato (dati, alimentazione, collegamento dati, PoE) - Protezione da sovratensione integrata (IEC 61000-4-5 4kV(1,2 / 50us), 2kA (8 / 20us)) - Alimentazione: TX: T-Linx o DC12V~57V, RX: Switch PoE o DC48V~57V - Temperatura di funzionamento: da -20 a 60°C - Dimensioni: 80,4(L) x 61,6(L) x 24(H) mm - Peso: RX/TX: 102 g - Garanzia: 2 anni			



Mx-A-ETP1A-2601-POW

Alimentatore a spina per Mx-A-ETP1A-2601-SET.	Mx-A-ETP1A-2601-SET	Alloggiamento in plastica, nero	0,49 kg
Uscita: 57V DC +/-3% / 1,2 A - Ingresso: 90-260V AC (47-63Hz) - 68,4 Watt - Temperatura di funzionamento: 0-40°C/32-122°F			

MOBOTIX MOVE 2MP Vandal Fixed Dome Analytics Camera

**Immagine/
Codice ordine**



MX-SWITCH1

Descrizione

MOBOTIX commutatore di rete per montaggio su guida DIN (top-hat).

5x porte RJ45 con 100 MBit/s (1x uplink, 4x PoE+ con max. 75 W). Alimentazione: 48 V DC, max. 75 W. Cablaggio semplificato per i posti esterni grazie alla connettività disponibile per protezione antifurto, apriporta e MxBus. MxBus, protezione antifurto, contatto porta e serratura possono essere collegati tramite fili separati del cavo Ethernet.

Prodotti compatibili

Tutte le telecamere.

**Materiale/
Colore**

Alloggiamento in plastica, grigio

Peso

0,31 kg

Ulteriori letture

[Manuali e documenti di installazione rapida](#)



[Manuale di analisi video](#)



[Specifiche tecniche](#)



[MOBOTIX MOVE Suggerimenti per l'installazione](#)



[MOBOTIX Comunità](#)



MOBOTIX

BeyondHumanVision

IT_07/26

MOBOTIX AG - Am Stundenstein 2 - D-67722 Winnweiler - Tel.: +49 6302 9816-103 - sales@mobotix.com - www.mobotix.com
MOBOTIX è un marchio di MOBOTIX AG registrato nell'Unione Europea, negli Stati Uniti e in altri Paesi. Soggetto a modifiche senza preavviso. MOBOTIX non si assume alcuna responsabilità per errori tecnici o editoriali o omissioni contenute nel presente documento. Tutti i diritti sono riservati. © MOBOTIX AG 2020