



# Technische Spezifikationen

## MOBOTIX MOVE 12MP Vandal Hemispheric Analytics Indoor Camera

Diese leistungsstarke 12MP Indoor-Kamera mit Edge- und Backend-Entzerrung liefert einen 360-Grad-Blick auf den gesamten Überwachungsbereich. Dank der integrierten IR-Beleuchtung und der fortschrittlichen Belichtungssteuerung ist Dunkelheit kein Problem für diese Kamera, die außerdem acht integrierte Videoanalysefunktionen bietet. DNN-Unterstützung (Deep Neural Network) für Einbruchserkennung, Aufenthalt, Objektzählung, Gesichts- und Kennzeichenkennung. Einfache Installation und sofortige Einsatzbereitschaft.

- Edge- und Backend-Entzerrung
- IR-LED (echte Tag/Nacht-Funktion, bis zu 15 m/49 ft)
- Vandalismussicher IK10 (Innenbereich)
- Sony CMOS mit progressiver Abtastung
- Bildsensorauflösung bis zu 12MP
- Unterstützung mehrerer Codecs (H.265/H.264/MJPEG)
- Mehrere entzerrte Anzeigemodi Digital PTZ/Panoramaansicht/Vierfachansicht
- Echte Tag/Nacht-Funktion (ICR)
- 3D-Rauschunterdrückung mit Bewegungskompensation
- ONVIF-Profil S/G/T/M
- Intelligente Ereignisfunktionen: Externer Eingang/manueller Auslöser, Bewegungserkennung/periodisches Ereignis, Erkennung von Netzwerkausfällen/Audioerkennung
- microSD/SDHC/SDXC-Karten bis 1 TB
- Erweitertes Videoanalysepaket (verlässene Objekte/Sabotage/Falschrichtung/Objektzählung und -entfernung)



BeyondHumanVision

**MOBOTIX**

Dokument-ID: Mx\_TS\_Mx-VH1A-12-IR-VA\_V1.25\_DE

V1.25\_01.07.2026, Bestellnummer: Mx-VH1A-12-IR-VA

## Technische Spezifikationen

### MOBOTIX MOVE 12MP Vandal Hemispheric Analytics Indoor Camera

#### Hochwertige DNN Edge-Videoanalyse

Zählen	Eindringen	Entfernte Objekte	Sabotage	Gesichtserkennung
				
Verlassene Objekte	Angehaltenes Fahrzeug	Falsche Richtung	Aufenthalt	ALPR
				

Die neueste Computer-Vision-Technologie macht die DNN-beschleunigte Videoverarbeitungs-Engine im Edge-Betrieb effizient. Diese integrierte Engine bietet hohe Genauigkeit, und 10 (DNN-basierte) Videoanalysefunktionen, einschließlich ALPR und Gesichtserkennung. Außerdem ermöglicht sie die gleichzeitige Erkennung mehrerer Objekte.

#### Informationen zum Produkt

Produktname	12MP Vandal Hemispheric Analytics Indoor Camera
Bestellnummer	Mx-VH1A-12-IR-VA

#### Hardware-Design

Prozessor	Ambarella CV22 (Quad-Core ARM® Cortex®-A53, 1 GHz)
Speicher	RAM: 512 MB FLASH: 256 MB
Bildsensor	12MP 1/1,7" Progressive CMOS IMX226 (SONY STARVIS)
Effektive (verwendete) Pixel	4000x3000 (12MP)

## Bildqualität

Bildrate  
(maximal)

### H.265/H.264

- Single-Stream, **Backend** (Software)-Entzerrung:
  - 12MP@20\{x{00A0}B/s
  - 2992x2992@30\{x{00A0}B/s
- Single-Stream, **Edge** (Kamera)-Entzerrung:
  - 8,9MP@27\{x{00A0}B/s
  - 2048x2048@30\{x{00A0}B/s

### MJPEG

- **Backend-Entzerrung** (Software):
  - 1920x1080@60\{x{00A0}B/s
- **Edge-Entzerrung** (Kamera):
  - 1920x1080@30\{x{00A0}B/s

## Objektiv

Minimale Beleuchtungsstärke Farbe: 0,1 Lux  
S/W: 0,01 Lux

Objektivmerkmale Typ: 1/1,7"-Hemisphärisches Objektiv  
Brennweite: 1,65 mm  
Blendenöffnung: F2.8  
Horizontales Sichtfeld: 190°  
Vertikales Sichtfeld: 190°

## Kamera

Tag und Nacht Automatisch mechanisch schaltbarer IR-Sperrfilter

Verschlusszeit 1 - 1/24767 Sek.

Auto Gain Min. Verstärkung: 3 dB, max. Verstärkung: 45 dB, Schrittweite: 3

Zoom Digitaler Zoom

Bildeinstellungen Gegenlichtkompensation, Weißabgleich, Rauschunterdrückung, großer Dynamikbereich, Privatsphärenmaske, Helligkeit, Belichtung, Schärfe, Kontrast, Sättigung, Farbton, Digitalzoom, Privatsphärenmaskentyp, ICR, IR-Schwellenwert

Modus Rotation 180° Drehung

## Technische Spezifikationen

### MOBOTIX MOVE 12MP Vandal Hemispheric Analytics Indoor Camera

---

#### Videocodec

Komprimierung	H.265/MJPEG/H.264 (MPEG-4 Teil 10/AVC) Baseline/Hauptprofil/Hochprofil
Streaming	Bis zu 4 individuell konfigurierbare Streams in H.264/H.265/MJPEG; konfigurierbare Auflösung, Bildrate, Bandbreite LBR/VBR/CBR in H.265/H.264.

---

#### Audio-Codec

Komprimierung	G.711/G.726/AAC/LPCM
Streaming	2 Wege
Audio-Eingang	Eingebautes Mikrofon
Audioausgabe	Lautsprecher eingebaut

---

#### Merkmale der Cybersicherheit

Passwortschutz	Ja (einschließlich "erzwungener" Passwortänderung bei der Ersteinrichtung)
Filterung von IP-Adressen	Ja (zur Einschränkung des unbefugten Zugriffs auf der Grundlage von IP-Adressen)
IEEE 802.1X Netzwerkzugangskontrolle	Ja (für erweiterte Netzwerksicherheit und Authentifizierung)
Digest-Authentifizierung	Ja (für sichere Benutzerauthentifizierung)
Secure Boot	Ja (Unterstützung von festen IP-Einstellungen und automatischer DHCP-IP-Konfiguration entsprechend der individuellen MAC-Adresse)
AES-Verschlüsselung für Passwortschutz	Ja (um eine starke Verschlüsselung für die Passwortspeicherung zu gewährleisten)
HTTPS/SSL (unter Verwendung von TLS)	Ja (TLS 1.2 Standard, TLS 1.0/1.1 optional wählbar)
Unterstützung von Direct to Cloud	Ja (verwendet standardmäßig TLS 1.2, MOBOTIX CLOUD-Konto und neueste Firmware erforderlich)
Benutzer- und Gruppenverwaltung	Ja (für fein abgestufte Zugriffskontrolle)
VPN	Ja (zum Aufbau sicherer Netzwerkverbindungen)

---

**MOBOTIX MOVE 12MP Vandal Hemispheric Analytics Indoor Camera**

Digital signierte Firmware	Ja (um Manipulationen an der Firmware-Datei zu verhindern)
RSA-Verschlüsselung	Ja (zur Unterstützung stärkerer Chiffren; unterstützt: RSA (2048 Bit), AES-128, AES-256, SHA-256, SHA-384)

**Netzwerk**

Schnittstelle	RJ45, 1 Gbit/s Ethernet
Unterstützte Protokolle	ARP, IPv4/v6, TCP/IP, UDP, RTP, RTSP, HTTP, HTTPS, ICMP, FTP, SMTP, DHCP, PPPoE, UPnP, IGMP, SNMP, QoS, ONVIF
ONVIF	Unterstützt Profile S/G/T/M

**Systemintegration**

Basis-Videoanalyse	<ul style="list-style-type: none"> <li>▪ Bewegungserkennung</li> <li>▪ Manipulationen</li> <li>▪ Audio-Erkennung</li> </ul>
Verbesserte Videoanalyse (eingebettet)	<ul style="list-style-type: none"> <li>▪ Verlassene Objekte</li> <li>▪ Eindringen (Objektklassifizierung)</li> <li>▪ Sabotage</li> <li>▪ Falsche Richtung</li> <li>▪ Aufenthalt (Objektklassifizierung)</li> <li>▪ Objektzählung (Objektklassifizierung)</li> <li>▪ Entfernung von Objekten</li> <li>▪ Angehaltenes Fahrzeug (Objektklassifizierung)</li> </ul> <p>2 Analysefunktionen können gleichzeitig aktiviert werden</p>
Ereignisauslöser	<ul style="list-style-type: none"> <li>▪ Externer Eingang</li> <li>▪ Analytik</li> <li>▪ Erkennung von Netzausfällen</li> <li>▪ Regelmäßiges Ereignis</li> <li>▪ Manueller Auslöser</li> </ul>
Ereignis-Aktionen	<ul style="list-style-type: none"> <li>▪ Externe Ausgangsaktivierung</li> <li>▪ Video- und Audioaufzeichnung auf Edge-Storage</li> <li>▪ Hochladen von Dateien: FTP, Netzwerkfreigabe und E-Mail</li> <li>▪ Benachrichtigung: HTTP, FTP, E-Mail</li> </ul>

## Technische Spezifikationen

### MOBOTIX MOVE 12MP Vandal Hemispheric Analytics Indoor Camera

---

#### Allgemein

Gehäusematerialien	Metall und Kunststoff
Gehäusefarbe	RAL 9003
Spannungsversorgung	PoE IEEE802.3af, Class 0, max. 12,95 W
Unterstützte PoE-Modi	Modus A oder Modus B
Anschlüsse	RJ45 Alarমেingang x1, Alarmausgang x1, Anschlussklemme Audioeingang Anschlussklemme Audioausgang Anschlussklemme
Speicherung	microSD/SDHC/SDXC-Karten unterstützen bis zu 1 TB, Unterstützung für Aufnahmen auf NAS, MOBOTIX MOVE NVR
IR-Beleuchtung	850 nm; bis zu 15 m/49 ft Entfernung je nach Reflexion der Szene
Betriebstemperatur	-10 bis 55 °C/14 °F bis 131 °F
Relative Luftfeuchtigkeit	90 % nicht kondensierend
Lagerungsbedingungen	-20 bis 70 °C/-4 bis 158 °F
Zulassungen	EMV, Sicherheit, Umwelt, CE/FCC, RoHS, IK10
MTBF	95.000 Stunden
Garantie	5 Jahre
Abmessungen	Ø 130x57,8 mm
Gewicht	565 g

#### **HINWEIS!**

Beachten Sie das Dokument [MOBOTIX MOVE Installationshinweise](#), um eine optimale Nutzung der Kamerafunktionen zu gewährleisten.

# DORI-Spezifikationen

Im Kontext der Videoüberwachung steht "DORI" für Detection, Observation, Recognition und Identification und basiert ursprünglich auf IEC EN62676-4: 2015. Die aktuelle DORI-Norm IEC EN62676-4: 2024 definiert die unten aufgeführten Stufen.

## DORI-Werte gemäß IEC EN62676-4: 2024

Diese Stufen legen die Mindestpixel fest, die ein Gesicht einer Person haben muss, um z. B. eine korrekte Identifizierung zu ermöglichen.

1. **Überblick:** Um bewegte Objekte in großer Entfernung anzuzeigen, sind mindestens 20 Pixel pro Meter (PPM) erforderlich. Dies ermöglicht einfache Anwendungen zur Erkennung von Umkreisen und Grenzkontrollen.
2. **Umriss:** Um sich bewegende Objekte und deren Richtung zu umreißen, sind mindestens 40 PPM erforderlich. Dies ist nützlich für die Verfolgung von Objektbewegungen.
3. **Unterscheiden:** Um Ziele oder Menschenmengen in der Ferne zu erkennen, sind mehr als 80 PPM erforderlich. Diese Detailgenauigkeit hilft bei der Erkennung von Bewegungen von Menschen, Fahrzeugen oder Tieren.
4. **Wahrnehmen:** Um Ziele oder Menschenmengen wahrzunehmen, sind mindestens 125 PPM erforderlich. Obwohl Personen nicht nach Geschlecht unterschieden werden können, können ihre Bewegungen verfolgt werden.
5. **Charakterisieren:** Die Charakterisierung von Personen und Fahrzeugen erfordert mehr als 250 PPM. Dieser Wert ermöglicht die Identifizierung von Personentyp, Gangart, Verhalten und Fahrzeugkategorie.

- Überprüfen:** Zur Überprüfung bekannter Personen oder zum Lesen von Kfz-Kennzeichen sind über 500 PPM erforderlich. Dies ist auch für die meisten automatischen Gesichtserkennungsprogramme ausreichend.
- Untersuchen:** Für die Überprüfung von Personen ist die Erfassung von mindestens 1500 PPM unerlässlich. Dies gewährleistet eine hohe Sicherheit bei der Identifizierung von Personen und der Erkennung von Fahrzeugdetails wie Modell und Baujahr. Der Wert für Untersuchen entspricht der Größe des Passfotos einer Person.

## DORI-Entfernungen

DORI-Klassifikation Bestellnummer Mx-VH1A-12-IR-VA	Übersicht	Umriss	Unterscheiden	Wahrnehmen	Charakterisieren	Validieren	Untersuchen
--	-----------	--------	---------------	------------	------------------	------------	-------------

# Abmessungen

**HINWEIS!** Bohrschablone: [www.mobotix.com](http://www.mobotix.com) > Services > Download Center > Marketing & Dokumentation > Bohrschablonen.

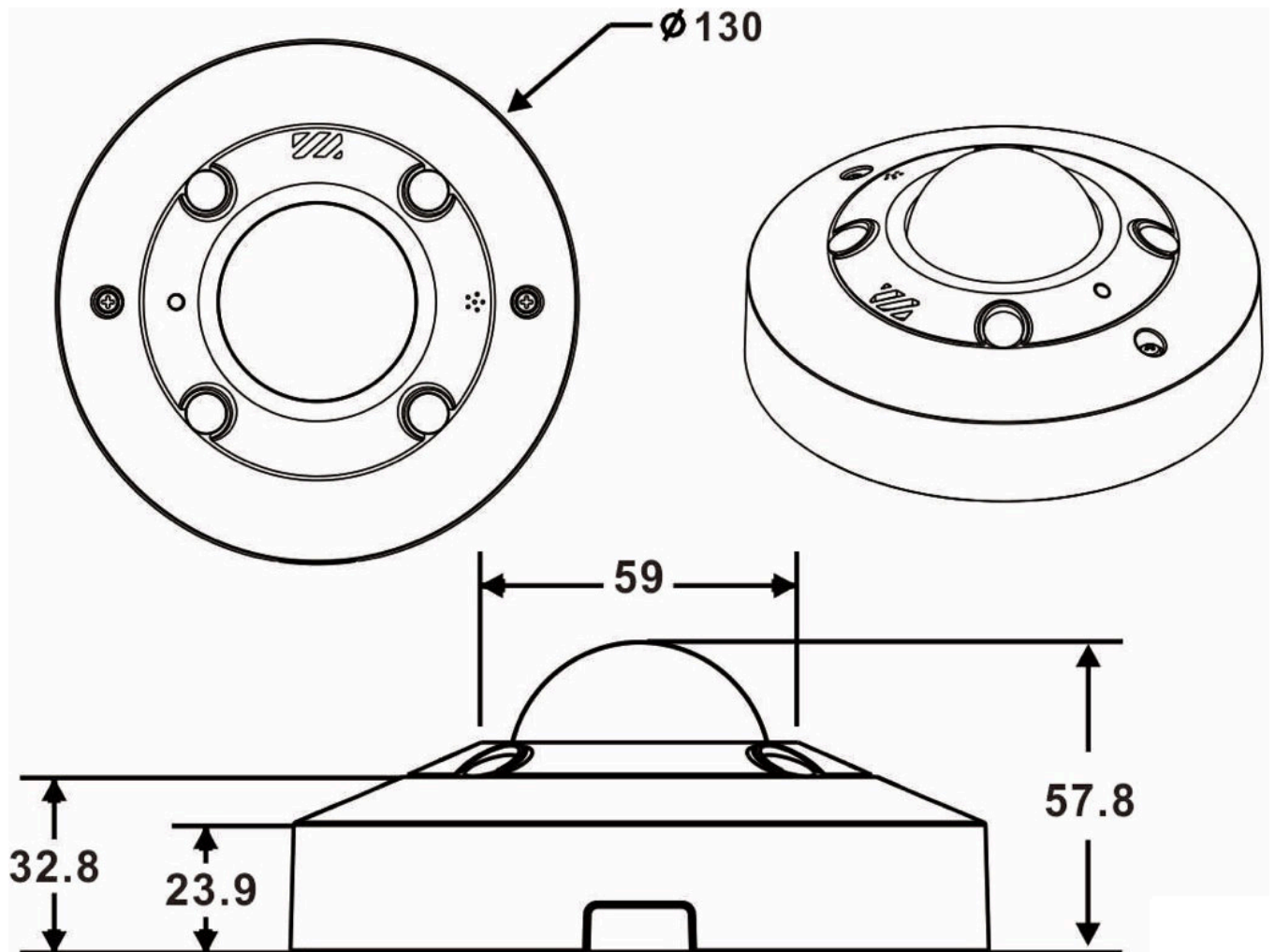
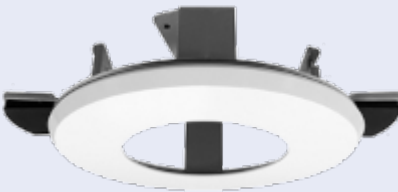
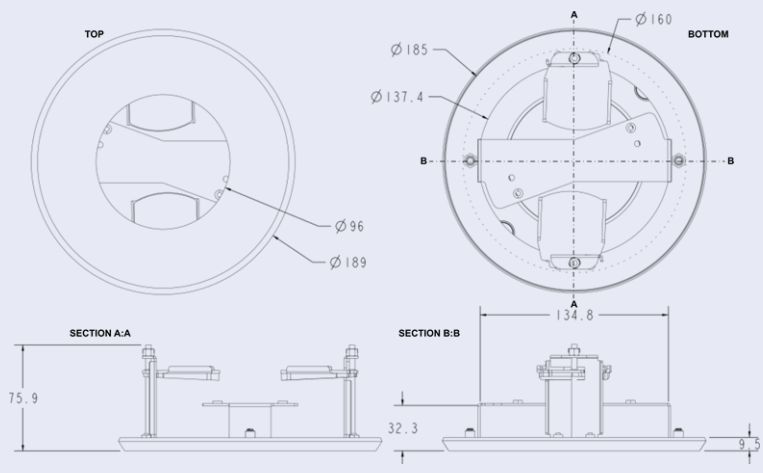


Abb. 1: Mx-VH1A-12-IR-VA: Alle Abmessungen in mm

# Zubehör für hemisphärische Kameras

Bild/ Bestellnummer	Beschreibung	Kompatible Produkte	Material/ Farbe	Gewicht
 <p>Mx-M-VH1A-IC</p>	Deckenhalterung für Innenräume für MOVE 12MP Hemispheric-Kameras.	MOVE 12MP Hemisphärische Kamera Mx-VH1A-12-IR-VA.	Galvanisch verzinkter SECC-Stahl, pulverbeschichtet RAL9003	0,8 kg

## Abmessungen

Bestellnummer	Abmessungen
Mx-M-VH1A-IC	 <p>The technical drawing includes the following dimensions and labels:</p> <ul style="list-style-type: none"> <li><b>TOP View:</b> Shows an outer diameter of <math>\varnothing 189</math> and an inner diameter of <math>\varnothing 96</math>.</li> <li><b>BOTTOM View:</b> Shows an outer diameter of <math>\varnothing 185</math>, an inner diameter of <math>\varnothing 137.4</math>, and a central hole diameter of <math>\varnothing 160</math>.</li> <li><b>SECTION A-A:</b> Shows a height of 75.9 mm.</li> <li><b>SECTION B-B:</b> Shows a width of 134.8 mm and a depth of 32.3 mm.</li> </ul>


Alle Maße in mm.

# Zubehör für alle Kameras

## Technische Spezifikationen

### MOBOTIX MOVE 12MP Vandal Hemispheric Analytics Indoor Camera

Bild/ Bestellnummer	Beschreibung	Kompatible Produkte	Material/ Farbe	Gewicht
 <p data-bbox="156 920 424 949">MX-NPA-UPOE1A-60W</p>	<p data-bbox="502 367 884 1272">UPoE-Power-Injektor 60W. PoE++ 60W Network Power Injector - AC-Eingangsspannung: 100 bis 240 VAC (50 bis 60Hz) - AC-Eingangsstrom: 1,5A @100-240 VAC - Betriebsumgebungstemperatur: -10° bis 40°C @60W - -10° bis 50°C, Luftfeuchtigkeit 10 bis 90% @30W - IEEE 802.3bt-Beschwerde - Ausgangsleistung von 60W über 4 Paare - Unterstützt 10/100/1000Base-T-Anwendungen - Plug-and-play-Installation - Voller Schutz OVP, OCP- Unterstützt 10/100/1000Base-T-Anwendungen.</p>	Alle Kameras.	Kunststoffgehäuse, schwarz	0,45 kg

Bild/ Bestellnummer	Beschreibung	Kompatible Produkte	Material/ Farbe	Gewicht
	<p>Medienkonverter-Set Ethernet (PoE+) - Twisted-Pair. Komplettsset bestehend aus zwei Zweidraht-Sende/Empfangs-Einheiten zum Aufbau einer Ethernet-Übertragungstrecke über Twisted-Pair-Kabel. - Übertragung von Ethernet und PoE+-Stromversorgung über eine Zweidrahtleitung nach IEEE1901. - Einfacher Anschluss von 10/100 MBit/s Ethernet-Endgeräten - Max. 95 MBit/s Übertragungsbandbreite, Reichweite bis zu 600 m/656 yd für reine Datenübertragung, 300 m/328 yd für PoE, abhängig von der Qualität der Twisted-Pair-Verbindung - 128 Bit AES Netzwerkdatenverschlüsselung - Stromversorgung von 2-Draht-Sender (Tx) und -Empfänger (Rx) sowie Endgerät über PoE+ Netzwerk-Switch oder externes Netzteil 56VDC / 1.2A (nicht im Lieferumfang enthalten!) - Angeschlossene Endgeräte werden über PoE-Switch IEEE802.3af(PoE), IEEE802.3at (PoE+), UPoE bis zu 60W versorgt (erfordert ext. Netzteil). - Status-LEDs (Daten, Stromversorgung, Daten-</p>	<p>Alle Kameras. Erfordert Mx-A-ETP1A-2601-POW.</p>	<p>Kunststoffgehäuse, schwarz</p>	<p>0,368 kg</p>
<p>Mx-A-ETP1A-2601-SET</p>				

## Technische Spezifikationen

### MOBOTIX MOVE 12MP Vandal Hemispheric Analytics Indoor Camera

Bild/ Bestellnummer	Beschreibung	Kompatible Produkte	Material/ Farbe	Gewicht
	verbindung, PoE) - Integrierter Überspannungsschutz (IEC 61000-4-5 4kV(1,2 / 50us), 2kA (8 / 20us)) - Span- nungsversorgung: TX: T-Linx oder DC12V~57V, RX: PoE Switch oder DC48V~57V - Betriebstemperatur: -20 bis 60°C - Abmessungen: 80,4(L) x 61,6(B) x 24(H)mm - Gewicht: RX/TX: 102g - Garantie: 2 Jahre			
	Steckernetzteil für Mx-A- ETP1A-2601-SET. Ausgang: 57V DC +/-3% / 1,2 A - Eingang: 90-260V AC (47- 63Hz) - 68,4 Watt - Betrieb- stemperatur: 0-40°C/32-122°F	Mx-A- ETP1A-2601- SET	Kunst- stoffgehäuse, schwarz	0,49 kg
Mx-A-ETP1A-2601-POW				

**MOBOTIX MOVE 12MP Vandal Hemispheric Analytics Indoor Camera**

Bild/ Bestellnummer	Beschreibung	Kompatible Produkte	Material/ Farbe	Gewicht
 <p data-bbox="285 786 445 813">MX-SWITCH1</p>	<p data-bbox="580 371 959 495">MOBOTIX Netzwerk-Switch für die Montage auf DIN-Schiene (Hutschiene).</p> <p data-bbox="580 517 959 1050">5x RJ45 Port mit 100 MBit/s (1x Uplink, 4x PoE+ mit max. 75 W). Versorgung: 48 V DC, max. 75 W. Vereinfachte Verkabelung für Türstationen durch Anschlussmöglichkeiten für Diebstahlschutz, Türöffner und MxBus. MxBus, Diebstahlschutz, Tür- und Schlosskontakt können über separate Adern des Ethernet-Kabels angeschlossen werden.</p>	<p data-bbox="979 371 1114 450">Alle Kameras.</p>	<p data-bbox="1150 371 1385 450">Kunststoffgehäuse, grau</p>	<p data-bbox="1406 371 1497 405">0,31 kg</p>

## Weitere Informationen

[Handbücher und Schnellinstallationsunterlagen](#)



[Technische Spezifikationen](#)



[MOBOTIX MOVE Hinweise zur Installation](#)



[MOBOTIX Community](#)



# MOBOTIX

BeyondHumanVision

DE\_07.26

MOBOTIX AG - Am Stundenstein 2 - D-67722 Winnweiler - Tel.: +49 6302 9816-103 - sales@mobotix.com - www.mobotix.com  
MOBOTIX ist eine in der Europäischen Union, den U.S.A. und in anderen Ländern eingetragene Marke von MOBOTIX AG. Änderungen ohne Vorankündigung vorbehalten. MOBOTIX übernimmt keine Haftung für technische oder redaktionelle Fehler oder Auslassungen in diesem Dokument. Alle Rechte vorbehalten. © MOBOTIX AG 2020