



Especificaciones técnicas

MOBOTIX MOVE 12MP Vandal Hemispheric Analytics Indoor Camera

Esta cámara 12MP de alto rendimiento con corrección Edge y backend ofrece una visión de 360 grados de toda la zona de vigilancia. Gracias a su iluminación por infrarrojos integrada y a su avanzado control de la exposición, la oscuridad no supone ningún problema para esta cámara, que también ofrece ocho funciones de análisis de vídeo integradas. Compatible con DNN (red neuronal profunda) para detección de intrusos, detección de merodeo, recuento de objetos y reconocimiento de caras y matrículas. Fácil instalación y lista para funcionar nada más sacarla de la caja.

- Corrección integrada (Edge) y a posteriori
- LED IR (función día/noche real, hasta 15 m/49 ft)
- A prueba de vandalismo IK10 (interior)
- Exploración progresiva CMOS de Sony
- Resolución del sensor de imagen de hasta 12 MP
- Compatibilidad con varios códecs (H.265/H.264/MJPEG)
- Múltiples modos de visualización corregidas PTZ digital/Ver panorámica/Ver cuádruple
- Función día/noche real (ICR)
- Reducción de ruido con compensación de movimiento 3D
- Compatibilidad con el perfil ONVIF S/G/T/M
- Funciones de eventos inteligentes: Entrada externa/Disparador manual, Detección de movimiento/Evento periódico, Detección de fallo de red/Detección de audio
- Compatible con tarjetas microSD/SDHC/SDXC de hasta 1 TB
- Paquete mejorado de análisis de vídeo (objetos abandonados/sabotaje/dirección errónea/conteo y eliminación de objetos)



BeyondHumanVision

MOBOTIX

ID documento: Mx_TS_Mx-VH1A-12-IR-VA_V1.25_ES

V1.25_01/07/2026, Código de pedido: Mx-VH1A-12-IR-VA

Especificaciones técnicas

MOBOTIX MOVE 12MP Vandal Hemispheric Analytics Indoor Camera

Análisis de vídeo DNN Edge de alta calidad

Contando	Intrusión	Objetos retirados	Sabotaje	Reconocimiento facial
				
Objetos abandonados	Vehículo parado	Dirección equivocada	Merodear	ALPR
				

La última tecnología de visión por ordenador hace que el motor de procesamiento de vídeo acelerado por DNN sea eficiente en el borde. Este motor integrado proporciona alta precisión, y 10 funciones (basadas en DNN) de análisis de vídeo, incluidos ALPR y reconocimiento de rostros humanos. Además, permite la detección simultánea de múltiples objetos.

Información sobre el producto

Nombre del producto	12MP Vandal Hemispheric Analytics Indoor Camera
Código de pedido	Mx-VH1A-12-IR-VA

Diseño de hardware

Procesador	Ambarella CV22 (ARM® Cortex®-A53 de cuatro núcleos, 1 GHz)
Memoria	RAM: 512 MB FLASH: 256 MB
Sensor de imagen	12MP, 1/1,7" CMOS progresivo IMX226 (SONY STARVIS)
Píxeles efectivos (utilizados)	4000x3000 (12MP)

Calidad de imagen

Frecuencia de imagen (máximo)	<p>H.265/H.264</p> <ul style="list-style-type: none"> ▪ Flujo único, dewarping Backend (software): <ul style="list-style-type: none"> ▪ 12MP@20 fps ▪ 2992x2992@30 fps ▪ Dewarping de un solo flujo, Edge (cámara): <ul style="list-style-type: none"> ▪ 8,9 MP@27 fps ▪ 2048x2048@30 fps <p>MJPEG</p> <ul style="list-style-type: none"> ▪ Backend (software) dewarping: <ul style="list-style-type: none"> ▪ 1920x1080@60 fps ▪ Desenfoque de bordes (cámara): <ul style="list-style-type: none"> ▪ 1920x1080@30 fps
-------------------------------	--

Objetivo

Iluminación mínima	Color: 0,1 lux B/N: 0,01 lux
Características del objetivo	Tipo: Objetivo Hemisférica 1/1,7" Longitud Focal: 1,65 mm Apertura: F2.8 Campo de visión horizontal: 190° Campo de visión vertical: 190°

Cámara

Día y noche	Filtro de corte IR automático conmutable mecánicamente
Velocidad de obturación	1 - 1/24767 seg.
Ganancia automática	Ganancia mín: 3 dB, ganancia máx: 45 dB, tamaño de paso: 3
Zoom	Zoom digital
Ajustes de imagen	Compensación de contraluz, Balance de blancos, Reducción de ruido, Amplio rango dinámico, Máscara de privacidad, Brillo, Exposición, Nitidez, Contraste, Saturación, Tono, Zoom digital, Tipo de máscara de privacidad, ICR, Umbral IR
Modo de rotación	180° de rotación

Especificaciones técnicas

MOBOTIX MOVE 12MP Vandal Hemispheric Analytics Indoor Camera

Códec de vídeo

Compresión	H.265/MJPEG/H.264 (MPEG-4 Parte 10/AVC) Línea de base/Perfil principal/Alto perfil
Streaming	Hasta 4 flujos configurables individualmente en H.264/H.265/MJPEG; resolución configurable, frecuencia de imagen, ancho de banda LBR/VBR/CBR en H.265/H.264.

Códec de audio

Compresión	G.711/G.726/AAC/LPCM
Streaming	2 vías
Entrada de audio	Micrófono incorporado
Salida de audio	Altavoz integrado

Funciones de ciberseguridad

Protección por contraseña	Sí (incluido el cambio "forzado" de contraseña durante la configuración inicial)
Filtrado de direcciones IP	Sí (para restringir el acceso no autorizado en función de las direcciones IP)
Control de acceso a la red IEEE 802.1X	Sí (para seguridad de red y autenticación avanzadas)
Autenticación Digest	Sí (para la autenticación segura de usuarios)
Secure Boot	Sí (admite configuración de IP fija y configuración automática de IP DHCP según la dirección MAC individual)
Cifrado AES para la protección de contraseñas	Sí (para garantizar un cifrado seguro para el almacenamiento de contraseñas)
HTTPS/SSL (utilizando TLS)	Sí (TLS 1.2 por defecto, TLS 1.0/1.1 opcional seleccionable)
Soporte Direct to Cloud	Sí (utiliza TLS 1.2 por defecto, se requiere una cuenta MOBOTIX CLOUD y el firmware más reciente)
Gestión de usuarios y grupos	Sí (para un control de acceso preciso)

MOBOTIX MOVE 12MP Vandal Hemispheric Analytics Indoor Camera

VPN	Sí (para establecer conexiones de red seguras)
Firmware firmado digitalmente	Sí (para evitar la manipulación de archivos de firmware)
Cifrado RSA	Sí (para admitir cifrados más potentes; admitidos: RSA (2048 bits), AES-128, AES-256, SHA-256, SHA-384)

Red

Interfaz	RJ45, 1 Gbps Ethernet
Protocolos admitidos	ARP, IPv4/v6, TCP/IP, UDP, RTP, RTSP, HTTP, HTTPS, ICMP, FTP, SMTP, DHCP, PPPoE, UPnP, IGMP, SNMP, QoS, ONVIF
ONVIF	Perfiles compatibles S/G/T/M

Integración de sistemas

Análisis de vídeo de base	<ul style="list-style-type: none"> ▪ Detección de movimiento ▪ Manipulación ▪ Detección de audio
Análisis de vídeo mejorado (integrado)	<ul style="list-style-type: none"> ▪ Objetos abandonados ▪ Intrusión (clasificación de objetos) ▪ Sabotaje ▪ Dirección equivocada ▪ Merodeo (clasificación de objetos) ▪ Recuento de objetos (clasificación de objetos) ▪ Eliminación de objetos ▪ Vehículo parado (clasificación de objetos)
Se pueden activar simultáneamente 2 funciones de análisis	

Especificaciones técnicas

MOBOTIX MOVE 12MP Vandal Hemispheric Analytics Indoor Camera

Activadores de eventos	<ul style="list-style-type: none">▪ Entrada externa▪ Analítica▪ Detección de fallos de red▪ Evento periódico▪ Gatillo manual
Acciones	<ul style="list-style-type: none">▪ Activación de salida externa▪ Grabación de vídeo y audio en almacenamiento Edge▪ Carga de archivos: FTP, red compartida y correo electrónico▪ Notificación: HTTP, FTP, correo electrónico

General

Materiales de la carcasa	Metal y plástico
Color de la carcasa	RAL 9003
Requisitos de potencia	PoE IEEE802.3af, clase 0, máx. 12,95 W
Modos PoE admitidos	Modo A o Modo B
Conectores	RJ45 Entrada de alarma x1, Salida de alarma x1, Bloque de terminales Entrada de audio Bloque de terminales Salida de audio Bloque de terminales
Almacenamiento	La tarjeta microSD/SDHC/SDXC admite hasta 1 TB, Soporte para grabación en NAS, MOBOTIX MOVE NVR
Iluminación IR	850 nm; hasta 15 m/49 ft distancia en función de la reflexión del escena
Temperatura de funcionamiento	De -10 a 55 °C De 14 °F a 131 °F
Humedad relativa	90 % sin condensación
Condiciones de almacenamiento	-20 a 70 °C/-4 a 158 °F
Homologaciones	EMC, Seguridad, Medio ambiente, CE/FCC, RoHS, IK10
MTBF	95.000 horas
Garantía	5 años

Especificaciones técnicas

MOBOTIX MOVE 12MP Vandal Hemispheric Analytics Indoor Camera

Dimensiones Ø 130x57,8 mm

Peso 565 g

AVISO!

Observe el documento [MOBOTIX MOVE Consejos de instalación](#) para garantizar un rendimiento óptimo de las funciones de la cámara.

Especificaciones DORI

En el contexto de la videovigilancia, "DORI" significa Detección, Observación, Reconocimiento e Identificación y se basó originalmente en la norma IEC EN62676-4: 2015. La actual norma DORI IEC EN62676-4: 2024 define los niveles que se indican a continuación.

Niveles DORI Según IEC EN62676-4: 2024

Estos niveles definen los píxeles mínimos que debe tener la cara de una persona para proporcionar una identificación adecuada, por ejemplo.

1. **Visión de conjunto:** Para visualizar objetos en movimiento a distancias lejanas, se requiere un mínimo de 20 píxeles por metro (PPM). Esto permite aplicaciones básicas de detección perimetral y control de fronteras.
2. **Contorno:** Para delinear objetos en movimiento y su dirección, se necesitan al menos 40 PPM. Esto resulta útil para seguir los movimientos de los objetos.
3. **Discernir:** Para discernir objetivos o multitudes a distancia, se necesitan más de 80 PPM. Este nivel de detalle ayuda a identificar movimientos de personas, vehículos o animales.
4. **Percibir:** Para percibir objetivos o multitudes, se requiere un mínimo de 125 PPM. Aunque no se puede diferenciar a las personas por género, sí se pueden seguir sus movimientos.
5. **Caracterizar:** La caracterización de personas y vehículos requiere más de 250 PPM. Este nivel permite identificar el tipo de persona, la forma de andar, el comportamiento y la categoría del vehículo.

6. **Validar:** Para validar personas conocidas o leer matrículas de vehículos, se necesitan más de 500 PPM. También es suficiente para la mayoría de los programas de reconocimiento facial automático.
7. **Escrutar:** Para escrutar a las personas, es esencial capturar al menos 1500 PPM. Esto garantiza una gran seguridad en la identificación de las personas y el reconocimiento de los detalles del vehículo, como el modelo y el año de fabricación. El valor de Escrutar equivale al tamaño de la foto de pasaporte de una persona.

Distancias DORI

Nivel DORI	Visión general	Contorno	Discernir	Percibir	Caracterice	Validar	Escrutar
Código de pedido							
Mx-VH1A-12-IR-VA							

Dimensiones

AVISO! Plantilla de perforación: www.mobotix.com > Asistencia > Centro de descargas > Marketing y documentación > Plantillas de perforación.

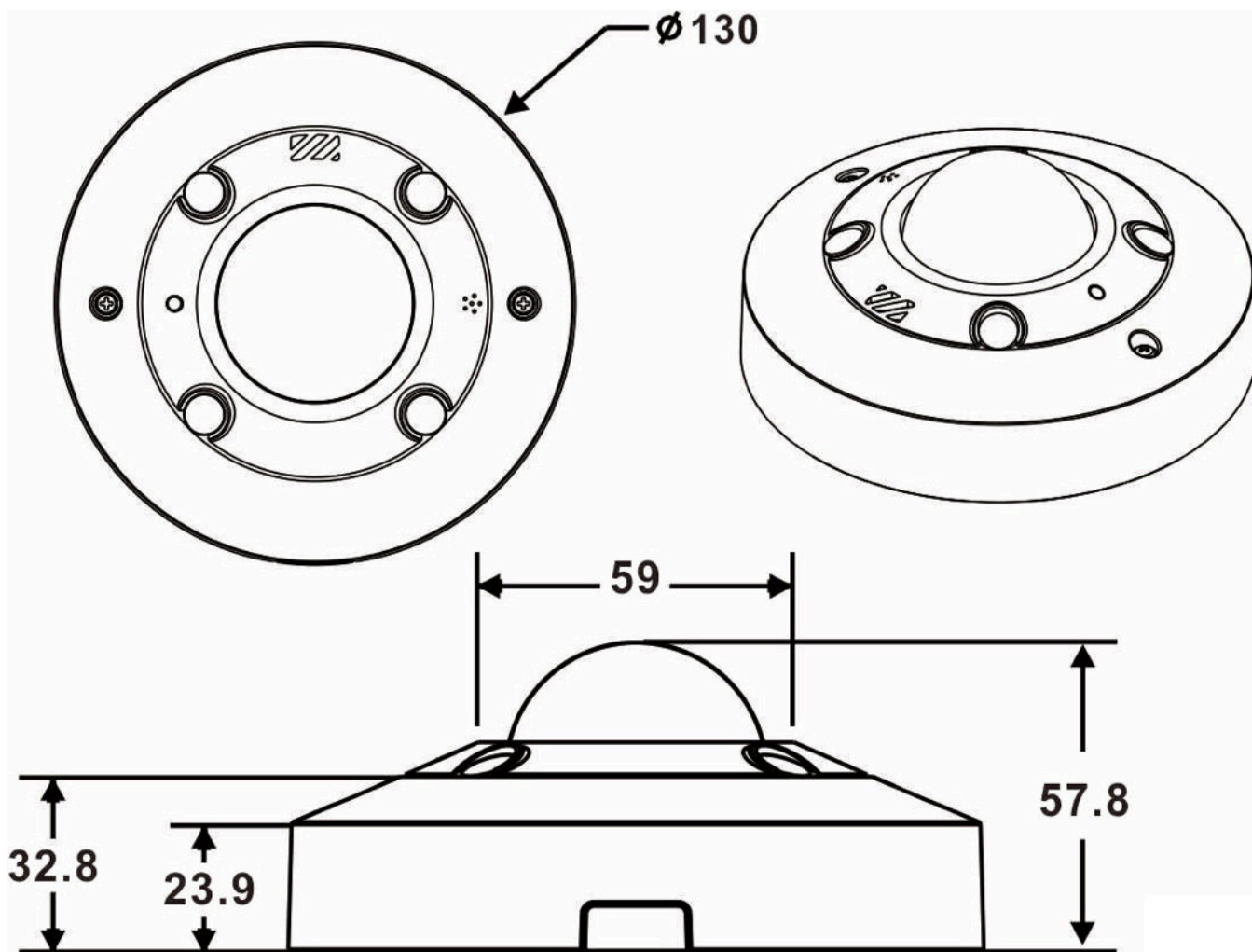
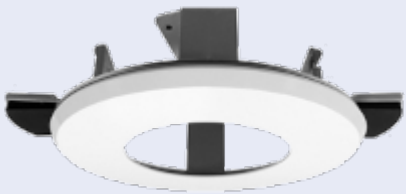
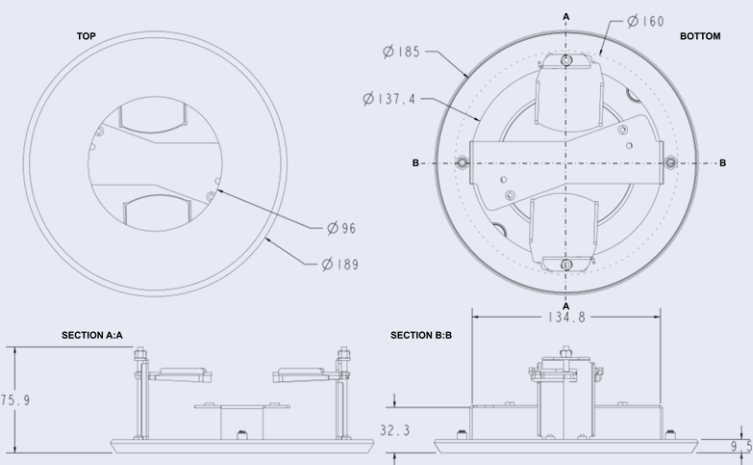


Fig. 1: Mx-VH1A-12-IR-VA: Todas las medidas en mm

Accesorios para cámaras hemisféricas


Foto/ Código de pedido	Descripción	Productos com- patibles	Material/ Color	Peso
 <p data-bbox="293 768 469 797">Mx-M-VH1A-IC</p>	Soporte empotrable de interior para cámaras MOVE hemisféricas de 12 MP.	Cámara MOVE hemisférica de 12 MP Mx-VH1A-12-IR-VA.	Acero SECC galvanizado, recubierto de polvo RAL9003	0,8 kg

Dimensiones

Código de pedido	Dimensiones
Mx-M-VH1A-IC	 <p>The technical drawing includes the following dimensions and labels:</p> <ul style="list-style-type: none"> TOP View: Shows an outer diameter of $\varnothing 189$ and an inner diameter of $\varnothing 96$. BOTTOM View: Shows an outer diameter of $\varnothing 185$, an inner diameter of $\varnothing 137.4$, and a central hole diameter of $\varnothing 160$. SECTION A-A: Shows a total height of 75.9 mm. SECTION B-B: Shows a width of 134.8 mm, a mounting hole offset of 32.3 mm, and a base thickness of 9.5 mm.

Todas las medidas en mm.

Accesorios para todas las cámaras

Foto/ Código de pedido	Descripción	Productos com- patibles	Material/ Color	Peso
 <p data-bbox="245 931 517 958">MX-NPA-UPOE1A-60W</p>	<p data-bbox="608 376 1011 450">Inyector de alimentación UPoE de 60 W.</p> <p data-bbox="608 472 1011 1189">Inyector de alimentación de red PoE++ de 60 W - Tensión de entrada de AC: de 100 a 240 VCA (de 50 a 60 Hz) - Corriente de entrada de AC: 1,5 A @100-240 VCA - Temperatura ambiente de funcionamiento: -10° a 40°C @60W - -10° a 50°C, humedad 10 a 90% @30W - Conformidad IEEE 802.3bt - Potencia de salida de 60W sobre 4 pares - Soporta aplicaciones 10/100/1000Base-T - Instalación plug-and-play - Protección total OVP, OCP- Soporta aplicaciones 10/100/1000Base-T.</p>	Todas las cámaras.	Carcasa de plástico, negra	0,45 kg

Especificaciones técnicas

MOBOTIX MOVE 12MP Vandal Hemispheric Analytics Indoor Camera

Foto/ Código de pedido	Descripción	Productos com- patibles	Material/ Color	Peso
	<p>Conjunto convertidor de medios Ethernet(PoE+) - Twisted-Pair.</p> <p>Conjunto completo formado por dos unidades de transmisión/recepción de dos hilos para establecer una ruta de transmisión Ethernet a través de cables de par trenzado. - Transmisión de Ethernet y alimentación PoE+ a través de línea de dos hilos según IEEE1901. - Conexión sencilla de dispositivos finales Ethernet de 10/100 MBit/s - Max. Ancho de banda de transmisión de 95 MBit/s, alcance de hasta 600 m para sólo datos, 300 m para PoE en función de la calidad del enlace de par trenzado - Cifrado de datos de red AES de 128 bits - Alimentación del transmisor (Tx) y el receptor (Rx) de 2 hilos, así como del dispositivo final a través de un conmutador de red PoE+ o una fuente de alimentación externa de 56 VDC / 1,2 A (no incluida).2A (¡no incluida!) - Los dispositivos finales conectados se alimentan a través de switch PoE IEEE802.3af(PoE), IEEE802.3at (PoE+), UPoE hasta 60W (requiere fuente de alimentación ext.). - LED de estado (datos, alimentación, enlace de</p>	<p>Todas las cámaras.</p> <p>Requiere Mx-A-ETP1A-2601-POW.</p>	<p>Carcasa de plástico, negra</p>	<p>0,368 kg</p>

MOBOTIX MOVE 12MP Vandal Hemispheric Analytics Indoor Camera

Foto/ Código de pedido	Descripción	Productos com- patibles	Material/ Color	Peso
	<p>datos, PoE) - Protección integrada contra sobretensiones (IEC 61000-4-5 4kV(1,2 / 50us), 2kA(8 / 20us)) - Fuente de alimentación: TX: T-Linx o DC12V~57V, RX: PoE Switch o DC48V~57V - Temperatura de funcionamiento: -20 a 60°C - Dimensiones: 80,4(L) x 61,6(A) x 24(Al)mm - Peso: RX/TX: 102g - Garantía: 2 años</p>			



Mx-A-ETP1A-2601-POW

<p>Fuente de alimentación tipo enchufe para Mx-A-ETP1A-2601-SET.</p>	<p>Mx-A-ETP1A-2601-SET</p>	<p>Carcasa de plástico, negra</p>	<p>0,49 kg</p>
<p>Salida: 57V DC +/-3% / 1,2 A - Entrada: 90-260V AC (47-63Hz) - 68,4 Watt - Temperatura de funcionamiento: 0-40°C/32-122°F</p>			

Especificaciones técnicas

MOBOTIX MOVE 12MP Vandal Hemispheric Analytics Indoor Camera

**Foto/
Código de pedido**



MX-SWITCH1

Descripción

Conmutador de red MOBOTIX para montaje en carril DIN. 5x puertos RJ45 con 100 MBit/s (1x uplink, 4x PoE+ con máx. 75 W). Alimentación: 48 V DC, máx. 75 W. Cableado simplificado para estaciones de puerta gracias a la conectividad disponible para protección antirrobo, abrepuertas y MxBus. El MxBus, la protección antirrobo, la puerta y el contacto de la cerradura pueden conectarse a través de hilos separados del cable Ethernet.

Productos compatibles

Todas las cámaras.

**Material/
Color**

Carcasa de plástico, gris

Peso

0,31 kg

Lecturas complementarias

[Manuales y documentos de instalación rápida](#)



[Especificaciones técnicas](#)



[MOBOTIX MOVE Consejos de instalación](#)



[MOBOTIX Comunidad](#)



MOBOTIX

BeyondHumanVision

ES_07/26

MOBOTIX AG - Am Stundenstein 2 - D-67722 Winnweiler - Tel.: +49 6302 9816-103 - sales@mobotix.com - www.mobotix.com
MOBOTIX es una marca de MOBOTIX AG registrada en la Unión Europea, EE.UU. y otros países. Sujeto a cambios sin previo aviso.
MOBOTIX no asume ninguna responsabilidad por errores u omisiones técnicos o editoriales aquí contenidos. Reservados todos los derechos. © MOBOTIX AG 2020