



Spécifications techniques

MOBOTIX MOVE 12MP Vandal Hemispheric Analytics Indoor Camera

Cette caméra 12MP haute performance avec correction Edge et backend offre une vue à 360 degrés de l'ensemble de la zone de surveillance. Grâce à son éclairage IR intégré et au contrôle avancé de l'exposition, l'obscurité ne pose aucun problème à cette caméra, qui offre également huit fonctions d'analyse vidéo intégrées. Prise en charge DNN (Deep Neural Network) pour la détection d'intrusion, la détection de flânerie, le comptage d'objets, la reconnaissance des visages et des plaques d'immatriculation. Installation facile et prête à l'emploi dès sa sortie de l'emballage.

- Dégauchissement intégré (Edge) et backend
- DEL IR (fonction jour/nuit réelle, jusqu'à 15 m/49 ft)
- Anti-vandalisme IK10 (intérieur)
- CMOS à balayage progressif Sony
- Résolution du capteur d'image jusqu'à 12MP
- Prise en charge de plusieurs codecs (H.265/H.264/MJPEG)
- Modes d'affichage multiples PTZ numérique/vue panoramique/vue quadruple
- Véritable fonction jour/nuit (ICR)
- Réduction du bruit compensée par le mouvement en 3D
- Prise en charge ONVIF S/G/T/M
- Fonctions d'événements intelligents : Entrée externe/déclenchement manuel, détection de mouvement/événement périodique, détection de panne de réseau/détection audio
- Prise en charge des cartes microSD/SDHC/SDXC jusqu'à 1 TB
- Package d'analyse vidéo amélioré (objets abandonnés/sabotage/mauvaise direction/comptage et retrait d'objets)



BeyondHumanVision

MOBOTIX







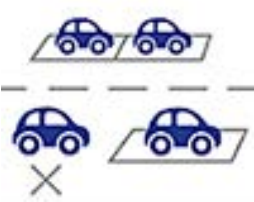



ID du document : Mx_TS_Mx-VH1A-12-IR-VA_V1.25_FR

V1.25_01/07/2026, Code de commande : Mx-VH1A-12-IR-VA

Spécifications techniques

MOBOTIX MOVE 12MP Vandal Hemispheric Analytics Indoor Camera

Analyse vidéo DNN Edge de haute qualité

Comptage	Intrusion	Objets retirés	Sabotage	Reconnaissance des visages
				
Objets abandonnés	Véhicule arrêté	Mauvaise direction	Délit de fuite	ALPR
				

La dernière technologie de vision par ordinateur rend le moteur de traitement vidéo accéléré par DNN efficace à la périphérie. Ce moteur intégré offre une grande précision, un et 10 fonctions d'analyse vidéo (basées sur le DNN), notamment l'ALPR et la reconnaissance des visages humains. En outre, il permet la détection simultanée de plusieurs objets.

Informations sur le produit

Nom du produit	12MP Vandal Hemispheric Analytics Indoor Camera
Code de commande	Mx-VH1A-12-IR-VA

Conception du matériel

Processeur	Ambarella CV22 (quadruple cœur ARM® Cortex®-A53, 1 GHz)
Mémoire	RAM : 512 Mo FLASH : 256 Mo
Capteur d'image	12MP CMOS progressif 1/1,7" IMX226 (SONY STARVIS)
Pixels effectifs (utilisés)	4000x3000 (12MP)

Qualité de l'image

Taux de rafraîchissement (maximum)	<p>H.265/H.264</p> <ul style="list-style-type: none"> ▪ Flux unique, déshydratation en amont (logiciel) : <ul style="list-style-type: none"> ▪ 12MP@20 ips ▪ 2992x2992@30 ips ▪ Détournement d'un flux unique, Edge (caméra) : <ul style="list-style-type: none"> ▪ 8.9MP@27 ips ▪ 2048x2048@30 ips <p>MJPEG</p> <ul style="list-style-type: none"> ▪ Dévidage en arrière-plan (logiciel) : <ul style="list-style-type: none"> ▪ 1920x1080@60 ips ▪ Déformation des bords (caméra) : <ul style="list-style-type: none"> ▪ 1920x1080@30 ips
------------------------------------	--

Objectif

Éclairage minimum	<p>Couleur : 0,1 lux</p> <p>N/B : 0,01 lux</p>
Caractéristiques de l'objectif	<p>Type : Objectif hémisphérique 1/1,7"</p> <p>Longueur focale : 1,65 mm</p> <p>Ouverture : F2.8</p> <p>Champ de vision horizontal : 190°</p> <p>Champ de vision vertical : 190°</p>

Caméra

Jour et nuit	Filtre de coupure IR automatique à commutation mécanique
Vitesse d'obturation	1 - 1/24767 sec.
Gain automatique	Gain min : 3 dB, gain max : 45 dB, taille du pas : 3
Zoom	Zoom numérique

Spécifications techniques

MOBOTIX MOVE 12MP Vandal Hemispheric Analytics Indoor Camera

Paramètres de l'image	Compensation du contre-jour, Balance des blancs, Réduction du bruit, Gamme dynamique étendue, Masque de confidentialité, Luminosité, Exposition, Netteté, Contraste, Saturation, Teinte, Zoom numérique, Type de masque de confidentialité, ICR, Seuil IR
Mode de rotation	Rotation de 180°

Codec vidéo

Compression	H.265/MJPEG/H.264 (MPEG-4 Part 10/AVC) Baseline/Main Profile/High Profile
Diffusion vidéo	Jusqu'à 4 flux configurables individuellement en H.264/H.265/MJPEG ; résolution, fréquence d'images, bande passante LBR/VBR/CBR configurables en H.265/H.264.

Codec audio

Compression	G.711/G.726/AAC/LPCM
Diffusion vidéo	2 voies
Entrée audio	Microphone intégré
Sortie audio	Haut-parleur intégré

Caractéristiques de la cybersécurité

Protection par mot de passe	Oui (y compris le changement "forcé" du mot de passe lors de la configuration initiale)
Filtrage des adresses IP	Oui (pour restreindre l'accès non autorisé sur la base des adresses IP)
Contrôle d'accès au réseau IEEE 802.1X	Oui (pour une sécurité réseau et une authentification avancées)
Authentification Digest	Oui (pour l'authentification sécurisée de l'utilisateur)
Secure Boot	Oui (prise en charge de la configuration IP fixe et de la configuration IP DHCP automatique en fonction de l'adresse MAC individuelle)

MOBOTIX MOVE 12MP Vandal Hemispheric Analytics Indoor Camera

Cryptage AES pour la protection par mot de passe	Oui (pour assurer un cryptage fort du stockage des mots de passe)
HTTPS/SSL (utilisant TLS)	Oui (TLS 1.2 par défaut, TLS 1.0/1.1 en option)
Soutien Direct to Cloud	Oui (utilise TLS 1.2 par défaut, compte MOBOTIX CLOUD et firmware le plus récent requis)
Gestion des utilisateurs et des groupes	Oui (pour un contrôle d'accès précis)
VPN	Oui (pour établir des connexions réseau sécurisées)
Micrologiciel signé numériquement	Oui (pour empêcher la falsification des fichiers du micrologiciel)
Cryptage RSA	Oui (pour prendre en charge des algorithmes de chiffrement plus puissants ; pris en charge : RSA (2048 bits), AES-128, AES-256, SHA-256, SHA-384)

Réseau

Connexion	RJ45, 1 Gbps Ethernet
Protocoles pris en charge	ARP, IPv4/v6, TCP/IP, UDP, RTP, RTSP, HTTP, HTTPS, ICMP, FTP, SMTP, DHCP, PPPoE, UPnP, IGMP, SNMP, QoS, ONVIF
ONVIF	Support des profils S/G/T/M

Spécifications techniques

MOBOTIX MOVE 12MP Vandal Hemispheric Analytics Indoor Camera

Intégration des systèmes

Analyse vidéo de base	<ul style="list-style-type: none">▪ Détection de mouvement▪ Falsification▪ Détection audio
Analyse vidéo améliorée (intégrée)	<ul style="list-style-type: none">▪ Objets abandonnés▪ Intrusion (classification des objets)▪ Sabotage▪ Mauvaise direction▪ Flânerie (classification des objets)▪ Comptage d'objets (classification des objets)▪ Retrait d'objets▪ Véhicule arrêté (classification des objets) <p>2 fonctions d'analyse peuvent être activées simultanément</p>
Déclencheurs d'événements	<ul style="list-style-type: none">▪ Entrée externe▪ Analyse▪ Détection des défaillances du réseau▪ Événement périodique▪ Déclenchement manuel
Actions de l'événement	<ul style="list-style-type: none">▪ Activation de la sortie externe▪ Enregistrement vidéo et audio vers le stockage périphérique▪ Téléchargement de fichiers : FTP, partage de réseau et courrier électronique▪ Notification : HTTP, FTP, courrier électronique

Général

Matériaux du boîtier	Métal et plastique
Couleur du boîtier	RAL 9003
Exigences en matière d'alimentation	PoE IEEE802.3af, classe 0, max 12,95 W
Modes PoE pris en charge	Mode A ou Mode B

MOBOTIX MOVE 12MP Vandal Hemispheric Analytics Indoor Camera

Connecteurs	RJ45 Entrée d'alarme x1, Sortie d'alarme x1, Bloc terminal Entrée audio Bloc terminal Sortie audio Bloc terminal
Stockage	Les cartes microSD/SDHC/SDXC peuvent être utilisées jusqu'à 1 TB, Prise en charge de l'enregistrement sur NAS, MOBOTIX MOVE NVR
Illumination IR	850 nm ; jusqu'à 15 m/49 ft distance en fonction de la réflexion de la scène
Température de fonctionnement	-10 à 55 °C/14 °F à 131 °F
Humidité relative	90 % sans condensation
Conditions de stockage	-20 à 70 °C/-4 à 158 °F
Agréments	CEM, sécurité, environnement, CE/FCC, RoHS, IK10
MTBF	95 000 heures
Garantie	5 années
Dimensions	Ø 130x57,8 mm
Poids	565 g

AVIS !

Observez le document [MOBOTIX MOVE Conseils d'installation](#) pour garantir une performance optimale des fonctions de la caméra.

Spécifications DORI

Dans le contexte de la vidéosurveillance, "DORI" signifie Détection, Observation, Reconnaissance et Identification et était à l'origine basé sur la norme IEC EN62676-4 : 2015. La norme DORI actuelle IEC EN62676-4 : 2024 définit les niveaux énumérés ci-dessous.

Niveaux DORI selon IEC EN62676-4 : 2024

Ces niveaux définissent le nombre minimum de pixels que doit présenter le visage d'une personne pour permettre une identification correcte, par exemple.

1. **Vue d'ensemble** : Pour afficher des objets en mouvement à de grandes distances, un minimum de 20 pixels par mètre (PPM) est nécessaire. Cela permet de réaliser des applications de base pour la détection de périmètres et le contrôle des frontières.
2. **Contour** : Pour tracer les contours des objets en mouvement et leur direction, il faut au moins 40 PPM. Ceci est utile pour suivre les mouvements des objets.
3. **Discerner** : Pour discerner des cibles ou des foules à distance, plus de 80 PPM sont nécessaires. Ce niveau de détail permet d'identifier les mouvements de personnes, de véhicules ou d'animaux.
4. **Percevoir** : Pour percevoir des cibles ou des foules, un minimum de 125 PPM est nécessaire. Bien qu'il soit impossible de différencier les personnes en fonction de leur sexe, il est possible de suivre leurs mouvements.
5. **Caractériser** : La caractérisation des personnes et des véhicules nécessite plus de 250 PPM. Ce niveau permet d'identifier le type de personne, la démarche, le comportement et la catégorie de véhicule.

6. **Valider** : Pour valider des personnes connues ou lire des plaques d'immatriculation, plus de 500 PPM sont nécessaires. Cette valeur est également suffisante pour la plupart des logiciels de reconnaissance automatique des visages.
7. **Scrutiniser** : Pour contrôler les personnes, il est essentiel de capturer au moins 1 500 PPM. Cela permet d'identifier avec une grande certitude les personnes et de reconnaître les détails du véhicule, tels que le modèle et l'année de fabrication. La valeur de Scrutiniser est équivalente à la taille de la photo d'identité d'une personne.

Distances DORI

Niveau DORI	Vue d'ensemble	Aperçu	Discerner	Percevoir	Caractériser	Valider	Scrutiniser
Code de commande							
Mx-VH1A-12-IR-VA							

Dimensions

AVIS ! Gabarit de perçage : www.mobotix.com > Services > Centre de téléchargement > Marketing et documentation > Modèles de forage.

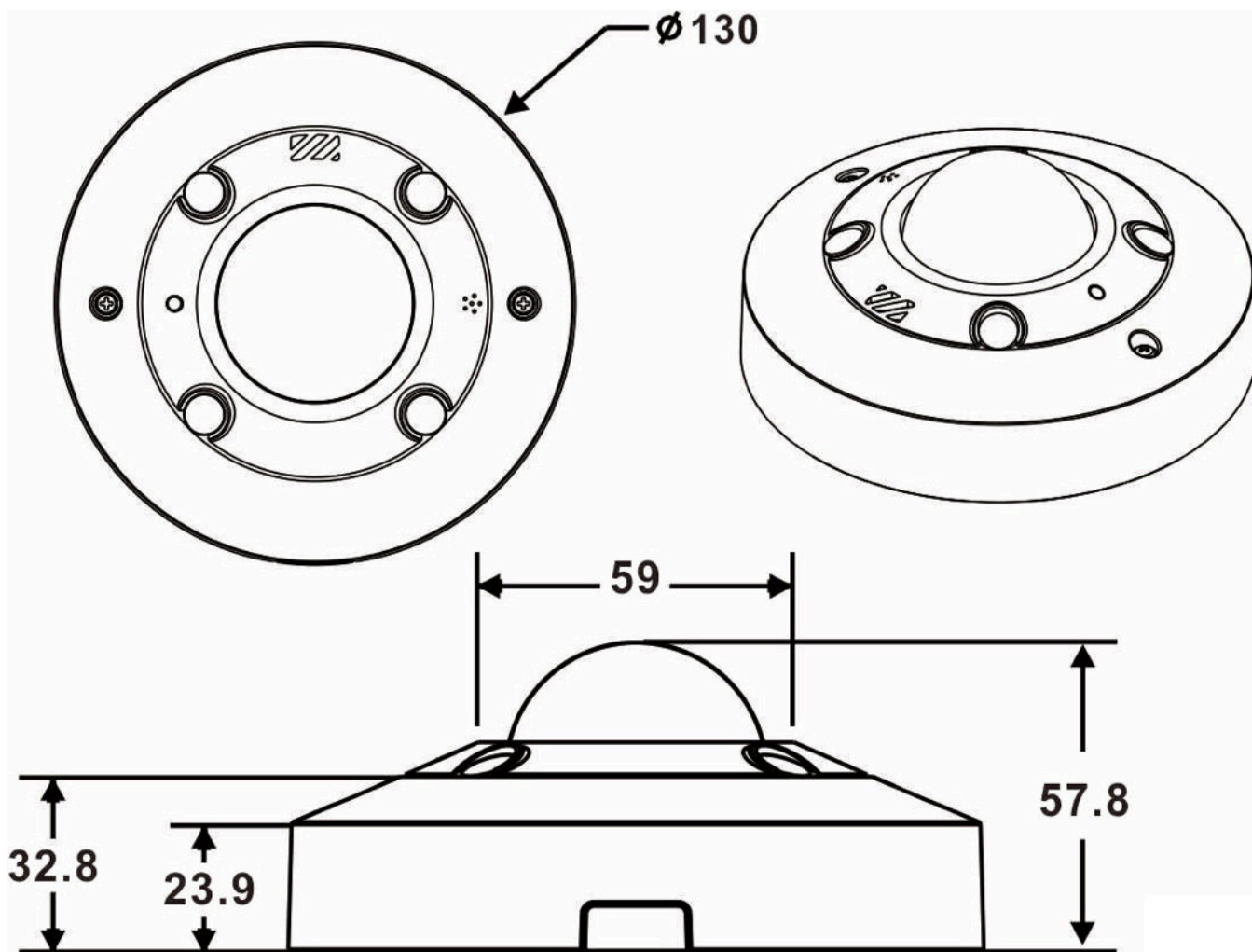
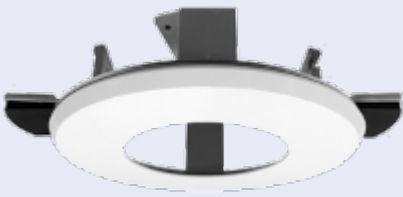
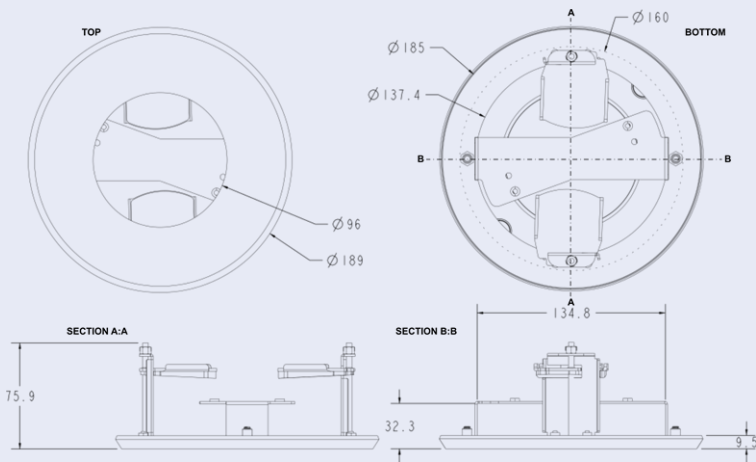


Fig. 1 : Mx-VH1A-12-IR-VA: Toutes les mesures sont en mm

Accessoires pour caméras hémisphériques

Image/ Code de commande	Description	Produits compatibles	Matériau/ Couleur	Poids
 <p>Mx-M-VH1A-IC</p>	Fixation intérieure au plafond pour les caméras MOVE hémisphériques de 12 MP.	Caméra MOVE hémisphérique 12MP Mx-VH1A-12-IR-VA.	Acier SECC zingué, revêtement par poudre RAL9003	0,8 kg

Dimensions

Code de commande	Dimensions
Mx-M-VH1A-IC	 <p>The technical drawing includes the following dimensions:</p> <ul style="list-style-type: none"> Top view: Outer diameter $\varnothing 189$, inner diameter $\varnothing 96$. Bottom view: Outer diameter $\varnothing 185$, inner diameter $\varnothing 137.4$, mounting hole diameter $\varnothing 160$. Section A-A: Total height 75.9 mm. Section B-B: Mounting hole diameter 134.8 mm, mounting hole offset 32.3 mm, and a small offset of 9.5 mm.

Toutes les mesures sont exprimées en mm.

Accessoires pour tous les caméras

MOBOTIX MOVE 12MP Vandal Hemispheric Analytics Indoor Camera

Image/ Code de commande	Description	Produits com- patibles	Matériau/ Couleur	Poids
 <p data-bbox="245 927 517 958">MX-NPA-UPOE1A-60W</p>	<p data-bbox="608 376 1007 454">Injecteur d'alimentation UPoE 60W.</p> <p data-bbox="608 477 1007 1193">Injecteur d'alimentation réseau PoE++ 60W - Tension d'entrée AC : 100 à 240 VAC (50 à 60Hz) - Courant d'entrée AC : 1.5A @100-240 VAC - Température ambiante de fonctionnement : - 10° à 40°C @60W - -10° à 50°C, humidité 10 à 90% @30W - Plainte IEEE 802.3bt - Puissance de sortie de 60W sur 4 paires - Supporte les applications 10/100/1000Base-T - Installation plug-and-play - Protection complète OVP, OCP- Supporte les applications 10/100/1000Base-T.</p>	<p data-bbox="1018 376 1206 454">Tous les camé- ras.</p>	<p data-bbox="1249 376 1378 499">Boîtier en plastique, noir</p>	<p data-bbox="1433 376 1506 409">0,45 kg</p>

Spécifications techniques

MOBOTIX MOVE 12MP Vandal Hemispheric Analytics Indoor Camera

**Image/
Code de commande**



Mx-A-ETP1A-2601-SET

Description

Ensemble de convertisseurs de média Ethernet(PoE+) - Paire torsadée.

Kit complet composé de deux unités d'émission/réception à deux fils pour établir un chemin de transmission Ethernet via des câbles à paires torsadées. - Transmission de l'Ethernet et de l'alimentation PoE+ via une ligne bifilaire conformément à la norme IEEE1901. - Connexion simple d'appareils terminaux Ethernet 10/100 MBit/s - Largeur de bande de transmission max. Bande passante de 95 MBit/s, portée jusqu'à 600 m pour les données uniquement, 300 m pour le PoE en fonction de la qualité de la liaison à paires torsadées - Cryptage des données réseau AES 128 bits - Alimentation de l'émetteur (Tx) et du récepteur (Rx) à 2 fils ainsi que de l'appareil final via un commutateur réseau PoE+ ou une alimentation externe de 56VDC / 1.2A (non inclus !) - Les dispositifs finaux connectés sont alimentés via un commutateur PoE IEEE802.3af (PoE), IEEE802.3at (PoE+), UPoE jusqu'à 60W (nécessite un bloc d'alimentation

Produits compatibles

Tous les caméras.
Nécessite Mx-A-ETP1A-2601-POW.

**Matériau/
Couleur**

Boîtier en plastique, noir

Poids

0,368 kg

MOBOTIX MOVE 12MP Vandal Hemispheric Analytics Indoor Camera

Image/ Code de commande	Description	Produits com- patibles	Matériau/ Couleur	Poids
	<p>externe). - DEL d'état (données, alimentation, liaison de données, PoE) - Protection intégrée contre les surtensions (IEC 61000-4-5 4kV(1.2 / 50us), 2kA(8 / 20us)) - Alimentation électrique : TX : T-Linx ou DC12V~57V, RX : PoE Switch ou DC48V~57V - Température de fonctionnement : -20 à 60°C - Dimensions : 80.4(L) x 61.6(L) x 24(H)mm - Poids : RX/TX : 102g - Garantie : 2 ans</p>			



Mx-A-ETP1A-2601-POW

Alimentation à fiche pour Mx-A-ETP1A-2601-SET.	Mx-A-ETP1A-2601-SET	Boîtier en plastique, noir	0,49 kg
<p>Sortie : 57V DC +/-3% / 1,2 A - Entrée : 90-260V AC (47-63Hz) - 68,4 Watt - Température de fonctionnement : 0-40°C/32- 122°F</p>			

Spécifications techniques

MOBOTIX MOVE 12MP Vandal Hemispheric Analytics Indoor Camera

**Image/
Code de commande**



MX-SWITCH1

Description

MOBOTIX commutateur de réseau pour montage sur rail DIN.

5x port RJ45 avec 100 MBit/s (1x uplink, 4x PoE+ avec max. 75 W). Alimentation : 48 V DC, max. 75 W. Câblage simplifié pour les stations de porte grâce à la connectivité disponible pour la protection antivol, l'ouvre-porte et le MxBus. Le MxBus, la protection antivol, la porte et le contact de serrure peuvent être connectés via des fils séparés du câble Ethernet.

Produits compatibles

Tous les caméras.

**Matériau/
Couleur**

Boîtier en plastique, gris

Poids

0,31 kg

Pour en savoir plus

[Manuels et documents d'installation rapide](#)



[Spécifications techniques](#)



[MOBOTIX MOVE Conseils d'installation](#)



[MOBOTIX Communauté](#)



MOBOTIX

BeyondHumanVision

FR_07/26

MOBOTIX AG - Am Stundenstein 2 - D-67722 Winnweiler - Tel. : +49 6302 9816-103 - sales@mobotix.com - www.mobotix.com
MOBOTIX est une marque de MOBOTIX AG déposée dans l'Union européenne, aux États-Unis et dans d'autres pays. Sous réserve de modifications sans préavis. MOBOTIX n'assume aucune responsabilité pour les erreurs ou omissions techniques ou éditoriales contenues dans le présent document. Tous droits réservés. © MOBOTIX AG 2020