



# Specifiche tecniche

## MOBOTIX MOVE 12MP Vandal Hemispheric Analytics Indoor Camera

Questa telecamera per 12MP ad alte prestazioni con correzione Edge e backend offre una visione a 360 gradi dell'intera area di sorveglianza. Grazie all'illuminazione IR integrata e al controllo avanzato dell'esposizione, l'oscurità non rappresenta un problema per questa telecamera, che offre anche otto funzioni di analisi video integrate. Supporto DNN (Deep Neural Network) per il rilevamento delle intrusioni, il rilevamento del vagabondaggio, il conteggio degli oggetti, il riconoscimento dei volti e delle targhe. Facile da installare e pronta all'uso.

- Distorsione integrato (Edge) e backend
- LED IR (vera funzione giorno/notte, fino a 15 m/49 ft)
- A prova di vandalo IK10 (interno)
- CMOS a scansione progressiva di Sony
- Risoluzione del sensore di immagine fino a 12MP
- Supporto multi-codec (H.265/H.264/MJPEG)
- Modalità di visualizzazione con correzione multiple PTZ digitale/Panorama View/Quad View
- Funzione vero giorno/notte (ICR)
- Riduzione del rumore con compensazione del movimento 3D
- Supporto del profilo ONVIF S/G/T/M
- Funzioni evento intelligenti: Ingresso esterno/innesco manuale, rilevamento di movimento/evento periodico, rilevamento di guasto di rete/rilevamento audio
- Supporto scheda microSD/SDHC/SDXC fino a 1 TB
- Pacchetto di analisi video potenziato (oggetti abbandonati/sabotaggio/direzione sbagliata/conteggio e rimozione degli oggetti)



BeyondHumanVision

MOBOTIX

ID documento: Mx\_TS\_Mx-VH1A-12-IR-VA\_V1.25\_IT

V1.25\_01/07/2026, Codice d'ordine: Mx-VH1A-12-IR-VA

## Specifiche tecniche

### MOBOTIX MOVE 12MP Vandal Hemispheric Analytics Indoor Camera

#### Analisi video DNN Edge di alta qualità

Conteggio	Intrusione	Oggetti rimossi	Sabotaggio	Riconoscimento dei volti
				
Oggetti abbandonati	Veicolo fermo	Direzione sbagliata	Bighellonaggio	ALPR
				

La più recente tecnologia di computer vision rende efficiente il motore di elaborazione video accelerato da DNN. Questo motore integrato fornisce un'elevata precisione, il e 10 funzioni di analisi video (basate su DNN), tra cui ALPR e riconoscimento di volti umani. Inoltre, consente il rilevamento simultaneo di più oggetti.

## Informazioni sul prodotto

Nome del prodotto	12MP Vandal Hemispheric Analytics Indoor Camera
Codice d'ordine	Mx-VH1A-12-IR-VA

## Progettazione hardware

Processore	Ambarella CV22 (Quad-core ARM® Cortex®-A53, 1 GHz)
Memoria	RAM: 512 MB FLASH: 256 MB
Sensore di immagine	12MP CMOS progressivo IMX226 da 1/1,7" (SONY STARVIS)
Pixel effettivi (utilizzati)	4000x3000 (12MP)

## Qualità dell'immagine

Frame Rate (massimo)	<p><b>H.265/H.264</b></p> <ul style="list-style-type: none"> <li>▪ Dewarping a flusso singolo, <b>backend</b> (software):             <ul style="list-style-type: none"> <li>▪ 12MP@20 fps</li> <li>▪ 2992x2992@30 fps</li> </ul> </li> <li>▪ Dewarping a flusso singolo, <b>Edge</b> (camera):             <ul style="list-style-type: none"> <li>▪ 8,9MP@27 fps</li> <li>▪ 2048x2048@30 fps</li> </ul> </li> </ul> <p><b>MJPEG</b></p> <ul style="list-style-type: none"> <li>▪ Dewarping <b>di backend</b> (software):             <ul style="list-style-type: none"> <li>▪ 1920x1080@60 fps</li> </ul> </li> <li>▪ Dewarping <b>dei bordi</b> (telecamera):             <ul style="list-style-type: none"> <li>▪ 1920x1080@30 fps</li> </ul> </li> </ul>
-------------------------	--

## Lente

Illuminazione minima	<p>Colore: 0,1 lux</p> <p>B/N: 0,01 lux</p>
Caratteristiche dell'obiettivo	<p>Tipo: Obiettivo emisferico 1/1,7"</p> <p>Lunghezza focale: 1,65 mm</p> <p>Apertura: F2.8</p> <p>Campo visivo orizzontale: 190°</p> <p>Campo visivo verticale: 190°</p>

## Telecamera

Giorno e notte	Filtro IR-cut automatico a commutazione meccanica
Velocità dell'otturatore	1 - 1/24767 sec.
Guadagno automatico	Guadagno minimo: 3 dB, guadagno massimo: 45 dB, dimensione del passo: 3
Zoom	Zoom digitale

## Specifiche tecniche

### MOBOTIX MOVE 12MP Vandal Hemispheric Analytics Indoor Camera

---

Impostazioni immagine	Compensazione del controllo luce, bilanciamento del bianco, riduzione del rumore, ampia gamma dinamica, maschera privacy, luminosità, esposizione, nitidezza, contrasto, saturazione, tonalità, zoom digitale, tipo di maschera privacy, ICR, soglia IR
Modalità di rotazione	Rotazione di 180°

---

## Codec video

Compressione	H.265/MJPEG/H.264 (MPEG-4 Part 10/AVC) Profilo base/profilo principale/alto profilo
Streaming	Fino a 4 flussi configurabili singolarmente in H.264/H.265/MJPEG; risoluzione, frequenza fotogrammi e larghezza di banda configurabili LBR/VBR/CBR in H.265/H.264.

---

## Codec audio

Compressione	G.711/G.726/AAC/LPCM
Streaming	2 vie
Ingresso audio	Microfono incorporato
Uscita audio	Altoparlante integrato

---

## Caratteristiche di sicurezza informatica

Protezione con password	Sì (compresa la modifica "forzata" della password durante la configurazione iniziale)
Filtraggio degli indirizzi IP	Sì (per limitare l'accesso non autorizzato in base agli indirizzi IP)
Controllo dell'accesso alla rete IEEE 802.1X	Sì (per la sicurezza di rete e l'autenticazione avanzate)
Autenticazione Digest	Sì (per l'autenticazione sicura degli utenti)
Secure Boot	Sì (supporto dell'impostazione IP fissa e della configurazione IP DHCP automatica in base all'indirizzo MAC individuale)

---

**MOBOTIX MOVE 12MP Vandal Hemispheric Analytics Indoor Camera**

Crittografia AES per la protezione della password	Sì (per garantire una crittografia forte per la memorizzazione delle password)
HTTPS/SSL (utilizzando TLS)	Sì (TLS 1.2 predefinito, TLS 1.0/1.1 opzionale selezionabile)
Supporto Direct to Cloud	Sì (utilizza TLS 1.2 per impostazione predefinita, è richiesto l'account MOBOTIX CLOUD e il firmware più recente)
Gestione di utenti e gruppi	Sì (per il controllo degli accessi a grana fine)
VPN	Sì (per stabilire connessioni di rete sicure)
Firmare digitalmente il firmware	Sì (per prevenire la manomissione dei file del firmware)
Crittografia RSA	Sì (per supportare i cifrari più forti; supportati: RSA (2048 bit), AES-128, AES-256, SHA-256, SHA-384)

**Rete**

Interfaccia	RJ45, 1 Gbps Ethernet
Protocolli supportati	ARP, IPv4/v6, TCP/IP, UDP, RTP, RTSP, HTTP, HTTPS, ICMP, FTP, SMTP, DHCP, PPPoE, UPnP, IGMP, SNMP, QoS, ONVIF
ONVIF	Supporta i profili S/G/T/M

## Integrazione del sistema

Analisi video di base	<ul style="list-style-type: none"><li>▪ Rilevamento del movimento</li><li>▪ Manomissione</li><li>▪ Rilevamento audio</li></ul>
Analisi video avanzata (incorporato)	<ul style="list-style-type: none"><li>▪ Oggetti abbandonati</li><li>▪ Intrusione (classificazione degli oggetti)</li><li>▪ Sabotaggio</li><li>▪ Direzione sbagliata</li><li>▪ Loitering (classificazione degli oggetti)</li><li>▪ Conteggio degli oggetti (classificazione degli oggetti)</li><li>▪ Rimozione dell'oggetto</li><li>▪ Veicolo fermo (classificazione degli oggetti)</li></ul> <p>2 funzioni di analisi attivabili contemporaneamente</p>
Trigger di eventi	<ul style="list-style-type: none"><li>▪ Ingresso esterno</li><li>▪ Analisi</li><li>▪ Rilevamento dei guasti di rete</li><li>▪ Evento periodico</li><li>▪ Innesco manuale</li></ul>
Azioni dell'evento	<ul style="list-style-type: none"><li>▪ Attivazione dell'uscita esterna</li><li>▪ Registrazione video e audio su memoria edge</li><li>▪ Caricamento dei file: FTP, condivisione di rete ed e-mail</li><li>▪ Notifica: HTTP, FTP, e-mail</li></ul>

---

## Generale

Materiali dell'alloggiamento	Metallo e plastica
Colore dell'alloggiamento	RAL 9003
Requisiti di alimentazione	PoE IEEE802.3af, classe 0, max 12,95 W
Modalità PoE supportate	Modalità A o modalità B

---

**MOBOTIX MOVE 12MP Vandal Hemispheric Analytics Indoor Camera**

Connettori	RJ45 Allarme in entrata x1, Allarme in uscita x1, morsettiera Morsettiera audio in entrata Morsettiera audio in uscita
Immagazzinamento	La scheda microSD/SDHC/SDXC supporta fino a 1 TB, Supporto per la registrazione su NAS, MOBOTIX MOVE NVR
Illuminazione IR	850 nm; fino a 15 m/49 ft distanza a seconda della riflessione della scena
Temperatura di esercizio	-10 a 55 °C/14 °F a 131 °F
Umidità relativa	90 % senza condensa
Condizioni di conservazione	-20 a 70 °C/-4 a 158 °F
Approvazioni	EMC, Sicurezza, Ambiente, CE/FCC, RoHS, IK10
MTBF	95.000 ore
Garanzia	5 anni
Dimensioni	Ø 130x57,8 mm
Peso	565 g

**NOTA!**

Osservare il documento [MOBOTIX MOVE Installation Hints](#) per garantire prestazioni ottimali delle funzioni della telecamera.

# Specifiche DORI

Nel contesto della videosorveglianza, "DORI" è l'acronimo di Detection, Observation, Recognition and Identification (Rilevamento, Osservazione, Riconoscimento e Identificazione) e si basa originariamente sulla norma IEC EN62676-4: 2015. L'attuale norma DORI IEC EN62676-4: 2024 definisce i livelli elencati di seguito.

## Livelli DORI secondo la norma IEC EN62676-4: 2024

Questi livelli definiscono i pixel minimi che il volto di una persona deve avere per fornire una corretta identificazione, ad esempio.

1. **Panoramica:** Per visualizzare oggetti in movimento a grande distanza, è necessario un minimo di 20 pixel per metro (PPM). Ciò consente di realizzare applicazioni di base per il rilevamento del perimetro e il controllo delle frontiere.
2. **Contorno:** Per delineare gli oggetti in movimento e la loro direzione, sono necessari almeno 40 PPM. È utile per tracciare i movimenti degli oggetti.
3. **Discernere:** Per distinguere bersagli o folle a distanza, sono necessari più di 80 PPM. Questo livello di dettaglio aiuta a identificare i movimenti di persone, veicoli o animali.
4. **Percepire:** Per percepire obiettivi o folle, è necessario un minimo di 125 PPM. Sebbene non sia possibile distinguere le persone in base al sesso, è possibile tracciarne i movimenti.
5. **Caratterizzare:** La caratterizzazione di persone e veicoli richiede più di 250 PPM. Questo livello consente di identificare il tipo di persona, l'andatura, il comportamento e la categoria del veicolo.

6. **Convalida:** Per convalidare persone conosciute o leggere le targhe dei veicoli, sono necessari oltre 500 PPM. Questo valore è sufficiente anche per la maggior parte dei software di riconoscimento automatico dei volti.
7. **Scrutare:** Per scrutare le persone, è essenziale acquisire almeno 1500 PPM. Questo garantisce un'elevata certezza nell'identificazione delle persone e nel riconoscimento dei dettagli del veicolo, come il modello e l'anno di fabbricazione. Il valore di Scrutare è equivalente alla dimensione della foto-tessera di una persona.

## Distanze DORI

Livello DORI	Panoramica	Schema	Discernere	Percepire	Caratterizzare	Convalidare	Scrutare
Codice d'ordine							
Mx-VH1A-12-IR-VA							

## Dimensioni

NOTA! Sagoma di foratura: [www.mobotix.com](http://www.mobotix.com) > Servizi > Centro di download > Marketing e documentazione > Modelli di perforazione.

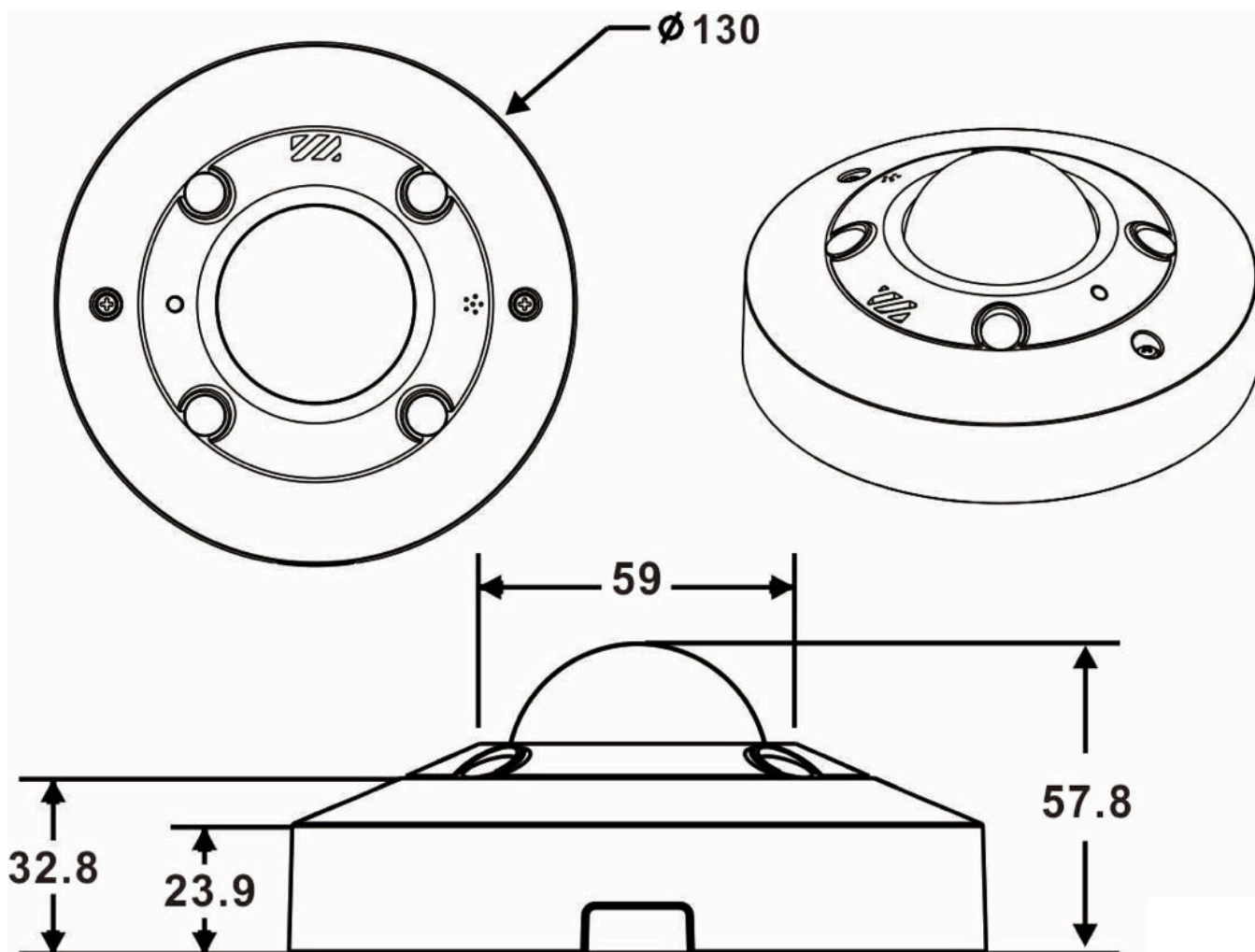
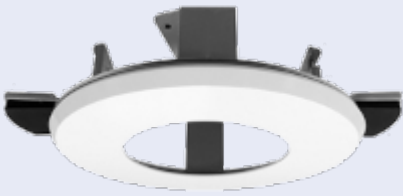


Fig. 1: Mx-VH1A-12-IR-VA: Tutte le misure sono espresse in mm

# Accessori per telecamere Hemispheric

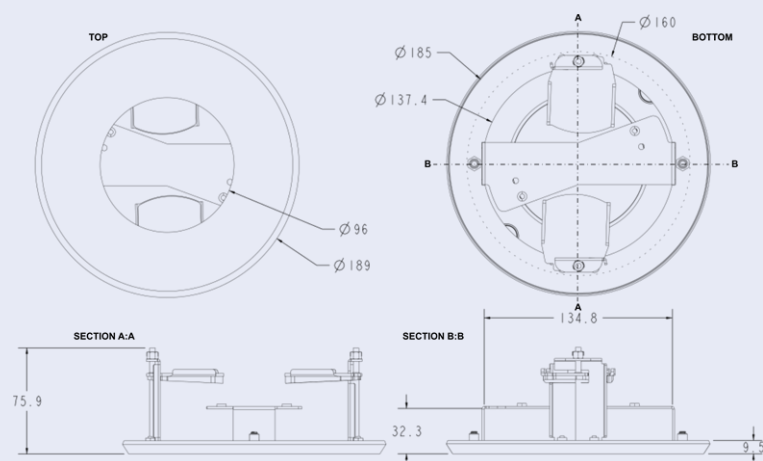
Immagine/ Codice ordine	Descrizione	Prodotti com- patibili	Materiale/ Colore	Peso
 <p>Mx-M-VH1A-IC</p>	Supporto da interno a soffitto per telecamere MOVE Hemi-spheric da 12MP.	Telecamera MOVE emisferica da 12MP Mx-VH1A-12-IR-VA.	Acciaio SECC zincato, verniciato a polvere RAL9003	0,8 kg

## Dimensioni

Codice d'ordine

Mx-M-VH1A-IC

Dimensioni



Tutte le misure sono espresse in mm.

# Accessori per tutte le telecamere

**MOBOTIX MOVE 12MP Vandal Hemispheric Analytics Indoor Camera**

Immagine/ Codice ordine	Descrizione	Prodotti com- patibili	Materiale/ Colore	Peso
 <p data-bbox="245 931 517 958">MX-NPA-UPOE1A-60W</p>	<p data-bbox="608 376 932 454">Iniettore di potenza UPoE 60W.</p> <p data-bbox="608 477 991 1189">Iniettore di rete PoE++ 60W - Tensione di ingresso AC: da 100 a 240 VAC (da 50 a 60Hz) - Corrente di ingresso AC: 1,5A @100-240 VAC - Temperatura ambiente di funzionamento: - Da -10° a 40°C @60W - Da -10° a 50°C, umidità dal 10 al 90% @30W - Reclamo IEEE 802.3bt - Potenza di uscita di 60W su 4 coppie - Supporta applicazioni 10/100/1000Base-T - Instal-lazione plug-and-play - Pro-tezione completa OVP, OCP- Supporta applicazioni 10/100/1000Base-T.</p>	<p data-bbox="1007 376 1166 454">Tutte le tele-camere.</p>	<p data-bbox="1222 376 1406 499">Alloggiamento in plastica, nero</p>	<p data-bbox="1437 376 1501 454">0,45 kg</p>

## Specifiche tecniche

### MOBOTIX MOVE 12MP Vandal Hemispheric Analytics Indoor Camera

---

#### Immagine/ Codice ordine



Mx-A-ETP1A-2601-SET

#### Descrizione

Set di convertitori multimediali Ethernet (PoE+) - Twisted-Pair.

Set completo composto da due unità di trasmissione/ricezione a due fili per la creazione di un percorso di trasmissione Ethernet tramite cavi a doppino. - Trasmissione di Ethernet e alimentazione PoE+ tramite linea bifilare secondo IEEE1901. - Semplice connessione di dispositivi finali Ethernet 10/100 MBit/s - Larghezza di banda di trasmissione max. 95 MBit/s di larghezza di banda di trasmissione, portata fino a 600 m/656 yd per i soli dati, 300 m/328 yd per il PoE a seconda della qualità del collegamento a doppino - Crittografia dei dati di rete AES a 128 bit - Alimentazione del trasmettitore (Tx) e del ricevitore (Rx) a due fili e del dispositivo finale tramite switch di rete PoE+ o alimentatore esterno 56VDC / 1.2A (non incluso!) - Alimentazione del dispositivo finale PoE+ e del trasmettitore (Tx).2A (non incluso!) - I dispositivi finali collegati sono alimentati tramite switch PoE

#### Prodotti compatibili

Tutte le telecamere.  
Richiede Mx-A-ETP1A-2601-POW.

#### Materiale/ Colore

Alloggiamento in plastica, nero

#### Peso

0,368 kg

**MOBOTIX MOVE 12MP Vandal Hemispheric Analytics Indoor Camera**

Immagine/ Codice ordine	Descrizione	Prodotti com- patibili	Materiale/ Colore	Peso
	<p>IEEE802.3af (PoE), IEEE802.3at (PoE+), UPoE fino a 60W (richiede un alimentatore esterno). - LED di stato (dati, alimentazione, collegamento dati, PoE) - Protezione da sovratensione integrata (IEC 61000-4-5 4kV(1,2 / 50us), 2kA (8 / 20us)) - Alimentazione: TX: T-Linx o DC12V~57V, RX: Switch PoE o DC48V~57V - Temperatura di funzionamento: da -20 a 60°C - Dimensioni: 80,4(L) x 61,6(L) x 24(H) mm - Peso: RX/TX: 102 g - Garanzia: 2 anni</p>			



Mx-A-ETP1A-2601-POW

<p>Alimentatore a spina per Mx-A-ETP1A-2601-SET.</p>	<p>Mx-A-ETP1A-2601-SET</p>	<p>Alloggiamento in plastica, nero</p>	<p>0,49 kg</p>
<p>Uscita: 57V DC +/-3% / 1,2 A - Ingresso: 90-260V AC (47-63Hz) - 68,4 Watt - Temperatura di funzionamento: 0-40°C/32-122°F</p>			

## Specifiche tecniche

### MOBOTIX MOVE 12MP Vandal Hemispheric Analytics Indoor Camera

---

**Immagine/  
Codice ordine**



MX-SWITCH1

**Descrizione**

MOBOTIX commutatore di rete per montaggio su guida DIN (top-hat).

5x porte RJ45 con 100 MBit/s (1x uplink, 4x PoE+ con max. 75 W). Alimentazione: 48 V DC, max. 75 W. Cablaggio semplificato per i posti esterni grazie alla connettività

disponibile per protezione antifurto, apriporta e MxBus.

MxBus, protezione antifurto, contatto porta e serratura possono essere collegati tramite fili separati del cavo Ethernet.

**Prodotti compatibili**

Tutte le telecamere.

**Materiale/  
Colore**

Alloggiamento in plastica, grigio

**Peso**

0,31 kg

---

## Ulteriori letture

[Manuali e documenti di installazione rapida](#)



[Specifiche tecniche](#)



[MOBOTIX MOVE Suggerimenti per l'installazione](#)



[MOBOTIX Comunità](#)



# MOBOTIX

BeyondHumanVision

IT\_07/26

MOBOTIX AG - Am Stundenstein 2 - D-67722 Winnweiler - Tel.: +49 6302 9816-103 - sales@mobotix.com - www.mobotix.com

MOBOTIX è un marchio di MOBOTIX AG registrato nell'Unione Europea, negli Stati Uniti e in altri Paesi. Soggetto a modifiche senza preavviso. MOBOTIX non si assume alcuna responsabilità per errori tecnici o editoriali o omissioni contenute nel presente documento. Tutti i diritti sono riservati. © MOBOTIX AG 2020