



Technische Spezifikationen

MOBOTIX MOVE 20MP Multisensor IR Video Analytics Camera

Die MOBOTIX MOVE 20MP Multisensor IR Video Analytics Camera verfügt über vier individuell einstellbare 5MP-Sensoren mit ferngesteuerten Zoom-/Fokusobjektiven für optimale Ausrichtung auf die Szene. Vier Videostreams sowie ein kombinierter Stream aller vier Sensoren, der eine nicht entzerrte Sicht von bis zu 360 Grad bietet, machen diese Kamera zur besten Wahl für die Überwachung großer Bereiche oder Straßenkreuzungen. Die integrierte DNN-basierte Videoanalyse umfasst Gesichts- und Kennzeichenkennung für 24/7-Videoüberwachung mit gleichzeitiger Erkennung mehrerer Objekte. Die MOBOTIX EverClear superhydrophile und selbstreinigende Nanobeschichtung der Multisensorkuppel sorgt für beste Bildqualität auch bei Regen und reduziert Reinigungsaufwand und Betriebskosten.

- 4 x 5MP Bildsensoren, frei einstellbar (1/2,8" Progressive CMOS IMX 675 SONY STARVIS II)
- Hohe Lichtempfindlichkeit: 0,02 Lux Farbe, 0,001 Lux S/W
- Motorisiertes 3fach-Zoom/Fokus-Objektiv 2,8 bis 8 mm
- WDR bis zu 130 dB
- Integrierte IR-Surround-Beleuchtung bis zu 30 m/98 ft
- Unterstützt bis zu neun Streams H.264/H.265/MJPEG
- Intelligente Ereignisfunktionen
- Intelligente Kodierung/Steuerung niedriger Bitraten
- Mikrofon und Lautsprecher integriert, Audio Line In/Out bidirektional
- MOBOTIX MxMessageSystem
- 2D- und 3D-bewegungskompensierte Rauschunterdrückung (MCTF)
- ONVIF-Profil S/G/T/M
- DNN-Videoanalyse (8 VA, Gesicht & ALPR)
- M.2 SATA3 SSD unterstützt für bis zu 8 TB
- microSD SDHC/SDXC-Karten bis zu 1 TB (2 Steckplätze)
- Dreifache Spannungsversorgung (IEEE802.3bt/AC24V/DC24V)
- Schutzklasse IP66/IK10
- NEMA 4x-konform
- Eingebaute, nach FIPS 140-2 Level 2 zertifizierte TPM-Hardware/Firmware
- Temp. Bereich -40 bis 60 °C/-40 bis 140 °F mit integrierter Heizung EIN
- Multisensorkuppel mit EverClear-Beschichtung



BeyondHumanVision

MOBOTIX

Dokument-ID: Mx_TS_Mx-VM1A-20-IR-VA_V1.14_DE

V1.14_01.07.2026, Bestellnummer: Mx-VM1A-20-IR-VA

Technische Spezifikationen

MOBOTIX MOVE 20MP Multisensor IR Video Analytics Camera

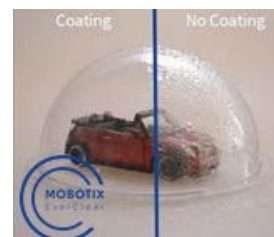
Hochwertige DNN Edge-Videoanalyse

Zählen	Eindringen	Entfernte Objekte	Sabotage	Gesichtserkennung
				
Verlassene Objekte	Angehaltenes Fahrzeug	Falsche Richtung	Aufenthalt	ALPR
				

Die neueste Computer-Vision-Technologie macht die DNN-beschleunigte Videoverarbeitungs-Engine im Edge-Betrieb effizient. Diese integrierte Engine bietet hohe Genauigkeit, und 10 (DNN-basierte) Videoanalysefunktionen, einschließlich ALPR und Gesichtserkennung. Außerdem ermöglicht sie die gleichzeitige Erkennung mehrerer Objekte.

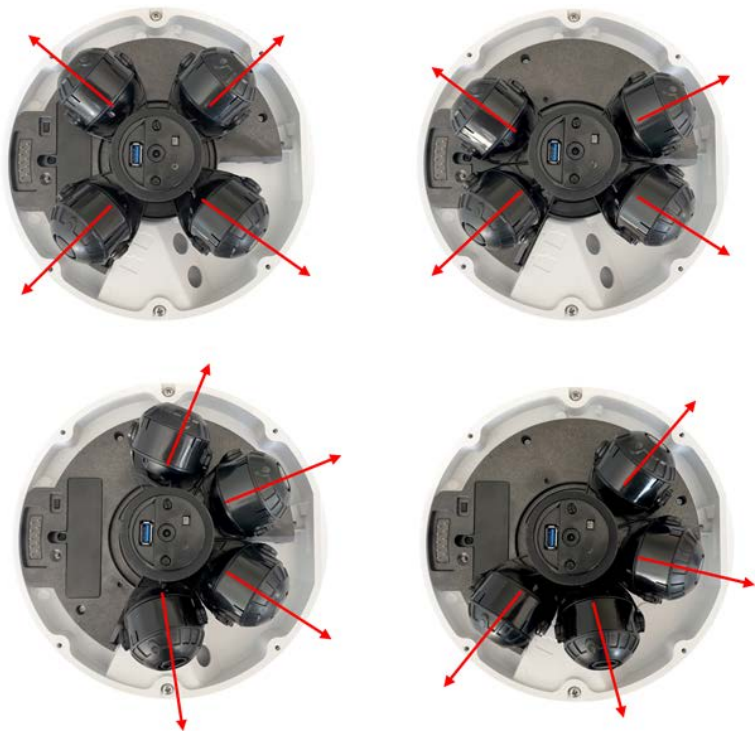
MOBOTIX EverClear Nano-Beschichtung

Die neue, bahnbrechende MOBOTIX EverClear Beschichtung nutzt eine spezielle Nanotechnologie, die Wassertropfen sofort beim Aufprall in einen hauchdünnen Wasserfilm verwandelt. Dies gewährleistet höchste Bildqualität bei Regen und schwierigen Umgebungsbedingungen und senkt die Wartungskosten durch den "Selbstreinigungseffekt".

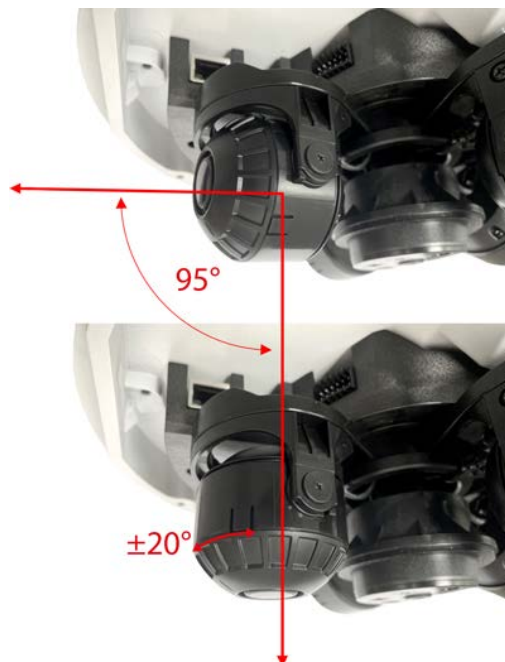


Frei positionierbare Bildmodule

Die vier Sensormodule können beliebig nebeneinander angeordnet und so optimal auf den Erfassungsbereich ausgerichtet werden.



Jedes Sensormodul kann um bis zu 95 Grad geneigt werden. Darüber hinaus können Sie jedes Modul um ± 20 Grad schwenken.



Informationen zum Produkt

Produktname	20MP Multisensor IR Video Analytics Camera
Bestellnummer	Mx-VM1A-20-IR-VA

Technische Spezifikationen

MOBOTIX MOVE 20MP Multisensor IR Video Analytics Camera

Hardware-Design

Prozessor	Ambarella CV52 (Dual-Core ARM® Cortex®-A76, 1,6 GHz)
Speicher	RAM: 512 MB FLASH: 256 MB
Bildsensoren	4 x 5MP 1/2,8" Progressive CMOS IMX675 (SONY STARVIS 2)
Effektive (verwendete) Pixel (pro Bildsensor)	2608x1964 (5MP)
Pixelgröße	2,0 µm

Objektiv

Minimale Beleuchtungsstärke	Farbe: 0,02 Lux S/W: 0,001 Lux F1.6, AGC=ein, 30 IRE, 1/1 s
Objektiveigenschaften (pro Bildsensor)	Motorisiertes Objektiv: Zoom, Fokus Brennweite: 2,8 bis 8 mm Blende: F1.6 Horizontales Sichtfeld: 111,5° (Weitwinkel), 53,7° (Tele) Vertikales Sichtfeld: 79° (Weitwinkel), 40,2° (Tele)
Multisensorkuppel Beschichtung	Die superhydrophile MOBOTIX EverClear Nanobeschichtung verwandelt Wassertropfen beim Aufprall in einen hauchdünnen Wasserfilm. Die Beschichtung sorgt für beste Bildqualität bei Regen und schwierigen äußeren Bedingungen und reduziert Reflexionen und Rauschen bei schlechten Lichtverhältnissen. EverClear ist schmutzabweisend und erhöht die Stabilität sowie die Kratzfestigkeit der Multisensorkuppel, was den Wartungsaufwand weiter reduziert. Die Beschichtung hält bis zu 3 Jahre, abhängig von den Umgebungsbedingungen und der Reinigungsbehandlung.

Kamera

Tag/Nacht	Automatisch schaltbarer IR-Sperrfilter
Verschlusszeit (Auto)	1 bis 1/10000 s

Verschlusszeit (manuell)	WDR: 1 bis 1/67500 s Linear: 1 bis 1/67500 s
Blendenprioritätsmodus	Bis zu 1/45 s
Bildrate (maximal)	WDR ein/aus: H.265/H.264: 5MP@30\{00A0}B/s MJPEG: 1080p@30\{00A0}B/s
Auto Gain	Min. Verstärkung: 3 dB, max. Verstärkung: 48 dB, Schrittweite: 3
WDR	Bis zu 130 dB
Zoom	Optisch: 3x, Digital: 10x
Bildeinstellungen	Farbe, Helligkeit, Schärfe, Kontrast, Weißabgleich, Belichtungssteuerung, 2DNR, 3DNR, NR by Motion, Maskierung, Textüberlagerung
Bilddrehung	90°, 180°, 270°
Einstellung des Kameramoduls (pro Bildsensor)	Schwenken/Neigen/Drehen/Drehen

Videocodec

Komprimierung/Encodierung	H.265/H.264/MJPEG
Streaming	Bis zu 9 individuell konfigurierbare Streams (4 Streams, 4 Sub-Streams, 1 Quad-Stream) in H.264/H.265/MJPEG; konfigurierbare Auflösung, Bildrate, Bandbreite LBR/VBR/CBR in H.265/H.264

Audio-Codec

Komprimierung/Encodierung	G.711/G.726/AAC/LPCM
Streaming	Bidirektional

Technische Spezifikationen

MOBOTIX MOVE 20MP Multisensor IR Video Analytics Camera

Audio-Eingang	Mikrofon und Lautsprecher integriert Line In: <ul style="list-style-type: none">▪ Max. 2,28 V_{pp} für Line-Signal▪ Eingangsimpedanz: 33 kΩ
Audioausgabe	Line Out <ul style="list-style-type: none">▪ Ausgangswiderstand: 220 Ω▪ Ausgangsspannung: 1 V_{rms}

Merkmale der Cybersicherheit

Passwortschutz	Ja (einschließlich "erzwungener" Passwortänderung bei der Ersteinrichtung)
Filterung von IP-Adressen	Ja (zur Einschränkung des unbefugten Zugriffs auf der Grundlage von IP-Adressen)
IEEE 802.1X Netzwerkzugangskontrolle	Ja (für erweiterte Netzwerksicherheit und Authentifizierung)
Digest-Authentifizierung	Ja (für sichere Benutzerauthentifizierung)
FIPS 140-2 Stufe 2	Ja (Infineon OPTIGA™ TPM SLB 9670 TPM 2.0, NIST/CMVP zertifiziertes Trusted Platform Module: Zertifikat #3492) Ausnahmen von der Sicherheitsstufe: <ul style="list-style-type: none">▪ Physische Sicherheit: Stufe 3▪ EMI/EMC: Stufe 3
Secure Boot	Ja (Unterstützung von festen IP-Einstellungen und automatischer DHCP-IP-Konfiguration entsprechend der individuellen MAC-Adresse)
Echter Zufallszahlengenerator	Ja (über TPM-Chipsatz)
AES-Verschlüsselung für Passwortschutz	Ja (um eine starke Verschlüsselung für die Passwortspeicherung zu gewährleisten)
HTTPS/SSL (unter Verwendung von TLS)	Ja (TLS 1.2 Standard, TLS 1.0/1.1 optional wählbar)
Benutzer- und Gruppenverwaltung	Ja (für fein abgestufte Zugriffskontrolle)

VPN	Ja (zum Aufbau sicherer Netzwerkverbindungen)
Digital signierte Firmware	Ja (um Manipulationen an der Firmware-Datei zu verhindern)
RSA-Verschlüsselung	Ja (zur Unterstützung stärkerer Chiffren; unterstützt: RSA (2048 Bit), AES-128, AES-256, SHA-256, SHA-384)

Netzwerk

Schnittstelle	10/100/1000 Mbit/s Ethernet
Unterstützte Protokolle	ARP, PPPoE, IPv4/v6, ICMP, IGMP, QoS, TCP, UDP, DHCP, UPnP, SNMP, SMTP, RTP, RTSP, HTTP, HTTPS, FTP, NTP, DDNS, SMBv2, VPN
ONVIF-Konformität	Unterstützt Profile S/G/T/M
Unterstützte Browser	Alle gängigen Browser werden unterstützt.

Systemintegration

Basis-Videoanalyse	<ul style="list-style-type: none">■ Bewegungserkennung■ Audio-Erkennung
DNN-basierte Videoanalyse	<ul style="list-style-type: none">■ Verlassene Objekte■ Eindringen (Objektklassifizierung/Filterung nach Personen, Fahrzeugen usw.)■ Sabotage■ Falsche Richtung■ Aufenthalt (Objektklassifizierung/Filterung nach Personen, Fahrzeugen usw.)■ Objektzählung (Objektklassifizierung/Filterung nach Personen, Fahrzeugen usw.)■ Entfernung von Objekten■ Angehaltenes Fahrzeug (Objektklassifizierung/Filterung) <p>1 Analysefunktion kann für jeden Bildsensor aktiviert werden</p>

Technische Spezifikationen

MOBOTIX MOVE 20MP Multisensor IR Video Analytics Camera

Verbesserte DNN-basierte Videoanalyse	<ul style="list-style-type: none">■ Gesichtserkennung (inkl. Schätzung von Geschlecht und Alter)■ Kennzeichenkennung - unterstützte Länder: Armenien, Österreich, Aserbaidschan, Weißrussland, Belgien, Bosnien und Herzegowina, Bulgarien, Kroatien, Zypern, Tschechische Republik, Dänemark, Estland, Finnland, Frankreich, Georgien, Deutschland, Griechenland, Ungarn, Irland, Israel, Italien, Japan, Kasachstan, Kirgisistan, Lettland, Litauen, Luxemburg, Moldawien, Monaco, Montenegro, Niederlande, Nordmazedonien, Norwegen, Polen, Portugal, Rumänien, Russland, Schweden, Schweiz, Serbien, Slowakei, Slowenien, Spanien, Taiwan, Türkei, Ukraine, Vereinigtes Königreich, Usbekistan, Vietnam
Ereignisauslöser	<ul style="list-style-type: none">■ Externer Eingang■ Analytik■ Erkennung von Netzausfällen■ Regelmäßiges Ereignis■ Manueller Auslöser■ MxMessageSystem Nachrichten
Ereignis-Aktionen	<ul style="list-style-type: none">■ Externe Ausgangsaktivierung■ Video- und Audioaufzeichnung auf Edge-Storage■ Hochladen von Dateien: FTP, Netzwerkfreigabe und E-Mail■ Benachrichtigung: HTTP, FTP, E-Mail■ MxMessageSystem Nachrichten

Allgemein

Gehäusematerialien	Metall und Kunststoff
Gehäusefarbe	RAL 9003
Spannungsversorgung	IEEE802.3bt, Typ 3, Class 6, max. 51 Watt AC24V, max. 53,1 Watt, max. 74,8 VA DC24V, max. 27,55 Watt
Anschlüsse	<ul style="list-style-type: none">■ RJ45 (Ethernet)■ USB Typ A■ 2 x Alarmeingang, 2x Alarmausgang, Audioeingang, Audioausgang Klemmenleiste■ DC24V/AC24V Klemmenblock■ Line In/Out
IR-Beleuchtung	850 nm; bis zu 30 m/98 ft Entfernung je nach Reflexion der Szene

Technische Spezifikationen

MOBOTIX MOVE 20MP Multisensor IR Video Analytics Camera

Video-Speicherung	microSD SDHC/SDXC-Karten bis zu 1 TB (2 Steckplätze), M.2 SATA3 SSD-Karte unterstützt für bis zu 8 TB (KEINE SCSI-Unterstützung!), Unterstützung für Aufnahmen auf NAS, MOBOTIX HUB, MOBOTIX MOVE NVR, MOBOTIX CLOUD
Remote aktualisierbare Firmware	Ja
Schutzklasse	IP66/IK10
Betriebstemperatur	-40 bis 60 °C/-40 bis 140 °F mit integrierter Heizung EIN
Relative Luftfeuchtigkeit	90 % nicht kondensierend
Lagerungsbedingungen	-20 bis 70 °C/-4 bis 158 °F
Zulassungen	EMC: CE, FCC, BIS Sicherheit: LVD IT-Sicherheit: FIPS 140-2-konform (mit zertifiziertem TPM-Chipsatz) Umgebungsbedingungen: IP66, IK10, NEMA-4x-konform
MTBF	95.000 Stunden
Garantie	5 Jahre; mechanisch abnutzbare Teile (Motor, Getriebe, Riemen usw.) ausgeschlossen
Abmessungen	ø 255 x 105 mm
Gewicht	2400 g

HINWEIS!

Beachten Sie das Dokument [MOBOTIX MOVE Installationshinweise](#), um eine optimale Nutzung der Kamerafunktionen zu gewährleisten.

Alarমেিংänge/-ausgänge Strom und Spannung

Alarm ein

5 V mit 10 kΩ Pull-up, 50 mA

Alarm aus

400 V DC/AC, 120 mA

DORI-Spezifikationen

Im Kontext der Videoüberwachung steht "DORI" für Detection, Observation, Recognition und Identification und basiert ursprünglich auf IEC EN62676-4: 2015. Die aktuelle DORI-Norm IEC EN62676-4: 2024 definiert die unten aufgeführten Stufen.

DORI-Werte gemäß IEC EN62676-4: 2024

Diese Stufen legen die Mindestpixel fest, die ein Gesicht einer Person haben muss, um z. B. eine korrekte Identifizierung zu ermöglichen.

1. **Überblick:** Um bewegte Objekte in großer Entfernung anzuzeigen, sind mindestens 20 Pixel pro Meter (PPM) erforderlich. Dies ermöglicht einfache Anwendungen zur Erkennung von Umkreisen und Grenzkontrollen.
2. **Umriss:** Um sich bewegende Objekte und deren Richtung zu umreißen, sind mindestens 40 PPM erforderlich. Dies ist nützlich für die Verfolgung von Objektbewegungen.
3. **Unterscheiden:** Um Ziele oder Menschenmengen in der Ferne zu erkennen, sind mehr als 80 PPM erforderlich. Diese Detailgenauigkeit hilft bei der Erkennung von Bewegungen von Menschen, Fahrzeugen oder Tieren.
4. **Wahrnehmen:** Um Ziele oder Menschenmengen wahrzunehmen, sind mindestens 125 PPM erforderlich. Obwohl Personen nicht nach Geschlecht unterschieden werden können, können ihre Bewegungen verfolgt werden.
5. **Charakterisieren:** Die Charakterisierung von Personen und Fahrzeugen erfordert mehr als 250 PPM. Dieser Wert ermöglicht die Identifizierung von Personentyp, Gangart, Verhalten und Fahrzeugkategorie.

6. **Überprüfen:** Zur Überprüfung bekannter Personen oder zum Lesen von Kfz-Kennzeichen sind über 500 PPM erforderlich. Dies ist auch für die meisten automatischen Gesichtserkennungsprogramme ausreichend.
7. **Untersuchen:** Für die Überprüfung von Personen ist die Erfassung von mindestens 1500 PPM unerlässlich. Dies gewährleistet eine hohe Sicherheit bei der Identifizierung von Personen und der Erkennung von Fahrzeugdetails wie Modell und Baujahr. Der Wert für Untersuchen entspricht der Größe des Passfotos einer Person.

DORI-Entfernungen

DORI-Klassifikation Bestellnummer	Übersicht		Umriss		Unterscheiden		Wahrnehmen		Charakterisieren		Validieren		Untersuchen	
	Weitwinkel ↔/⚡	Tele ↔/⚡	Weitwinkel ↔/⚡	Tele ↔/⚡	Weitwinkel ↔/⚡	Tele ↔/⚡	Weitwinkel ↔/⚡	Tele ↔/⚡	Weitwinkel ↔/⚡	Tele ↔/⚡	Weitwinkel ↔/⚡	Tele ↔/⚡	Weitwinkel ↔/⚡	Tele ↔/⚡
Mx-VM1A-20-IR-VA	50 m/65 m 164,04 ft/213,25 ft	131 m/140 m 429,79 ft/459,32 ft	25 m/32 m 82,02 ft/104,99 ft	65 m/70 m 213,25 ft/229,66 ft	12 m/16 m 39,37 ft/52,49 ft	33 m/35 m 108,27 ft/114,83 ft	8 m/10 m 26,25 ft/32,81 ft	21 m/22 m 68,90 ft/72,18 ft	4 m/5 m 13,12 ft/16,40 ft	10 m/11 m 32,81 ft/36,09 ft	2 m/3 m 6,56 ft/9,84 ft	5 m/6 m 16,40 ft/19,69 ft	1 m/1 m 3,28 ft/3,28 ft	2 m/2 m 6,56 ft/6,56 ft

Abmessungen

HINWEIS! Bohrschablone: www.mobotix.com > Services > Download Center > Marketing & Dokumentation > Bohrschablonen.

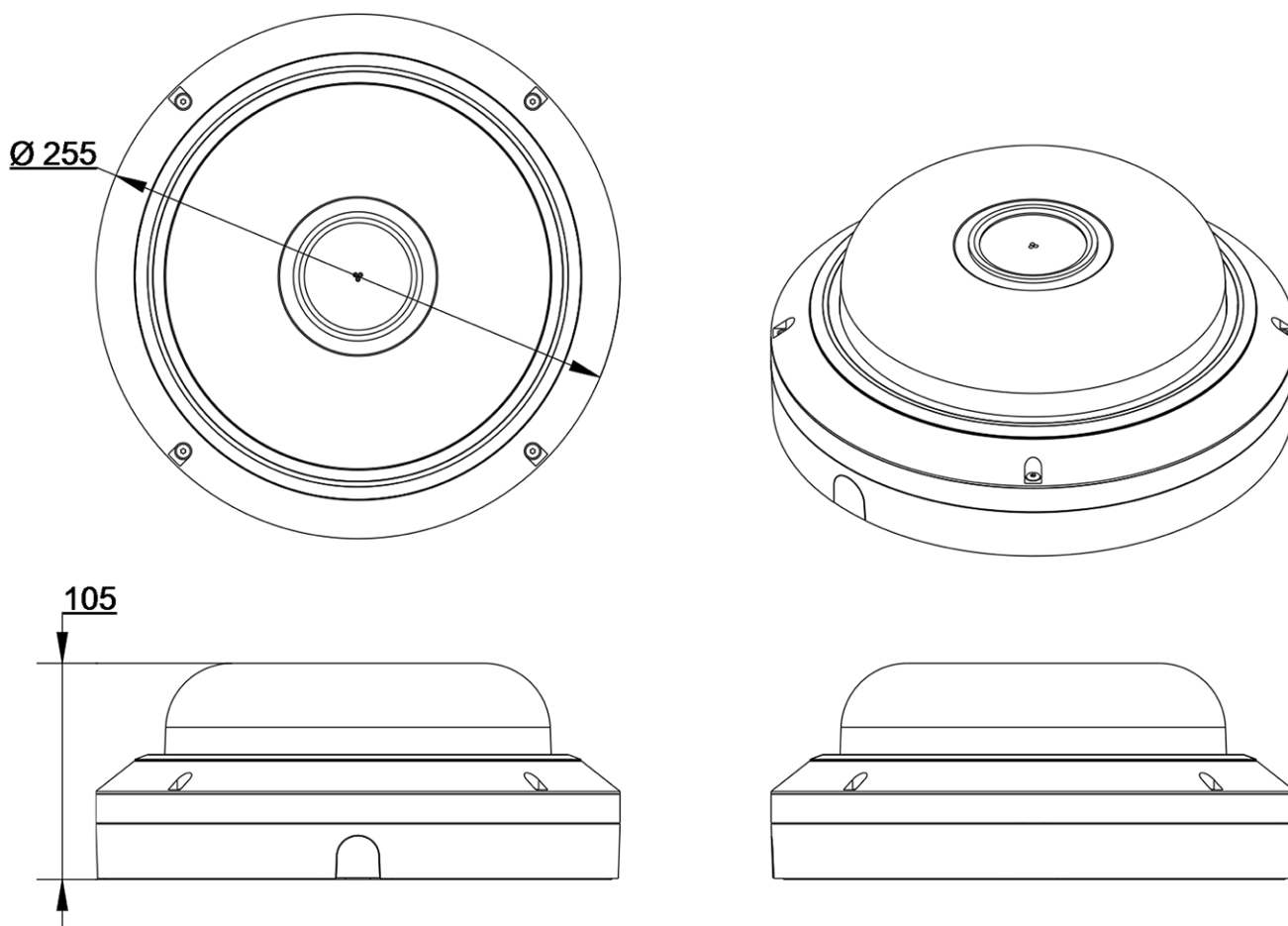




Abb. 1: Mx-VM1A-20-IR-VA: Alle Abmessungen in mm

Zubehör für Multisensor-Kameras



Bild/ Bestellnummer	Beschreibung	Kompatible Produkte	Material/ Farbe	Gewicht
	<p>Adaptermontageplatte für MOVE Vandal Multisensor-Kamera Mx-M-VM1A-20-IR-VA.</p>	<p>MOVE Vandal Multisensor-Kamera Mx-M-VM1A-20-IR-VA. Kann mit MX-M-SD-GN, MX-M-SD-PM, MX-M-SD-PMEXT, Mx-M-SD-W, Mx-M-SD-WL, Mx-M-SD-WM kombiniert werden.</p>	<p>Aluminium-Druckgusslegierung ADC12, pulverbeschichtet RAL9003</p>	<p>1,95 kg</p>
	<p>Unterputz-Deckenhalterung (Innenraum) für MOVE Vandal Multisensor-Kamera Mx-M-VM1A-20-IR-VA.</p>	<p>MOVE Vandal Multisensor-Kamera Mx-M-VM1A-20-IR-VA.</p>	<p>Galvanisch verzinkter SECC-Stahl, pulverbeschichtet RAL9003</p>	<p>0,965 kg</p>

Mx-M-VM-AP

Mx-M-VM-IC

Technische Spezifikationen

MOBOTIX MOVE 20MP Multisensor IR Video Analytics Camera

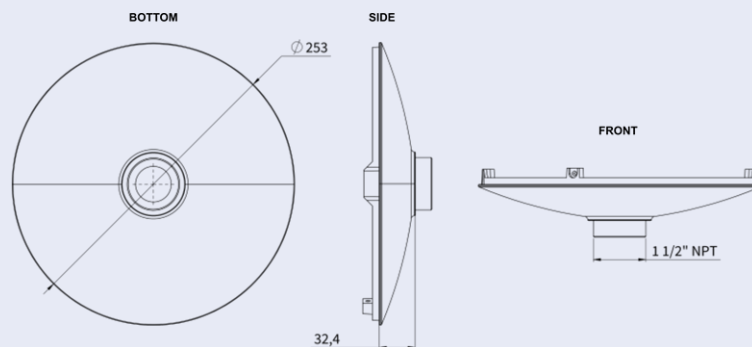
Bild/ Bestellnummer	Beschreibung	Kompatible Produkte	Material/ Farbe	Gewicht
 Mx-A-VM-DBC	Klare Ersatzkuppel für MOVE Vandal Multisensor-Kamera Mx-VM1A-20-IR-VA.	MOVE Vandal Multisensor-Kamera Mx-VM1A-20-IR-VA.	Polycarbonat, klar	0,53 kg
 Mx-A-VM-DBT	Getönte Ersatzkuppel für MOVE Vandal Multisensor-Kamera Mx-VM1A-20-IR-VA.	MOVE Vandal Multisensor-Kamera Mx-VM1A-20-IR-VA.	Polycarbonat, getönt	0,53 kg

Abmessungen

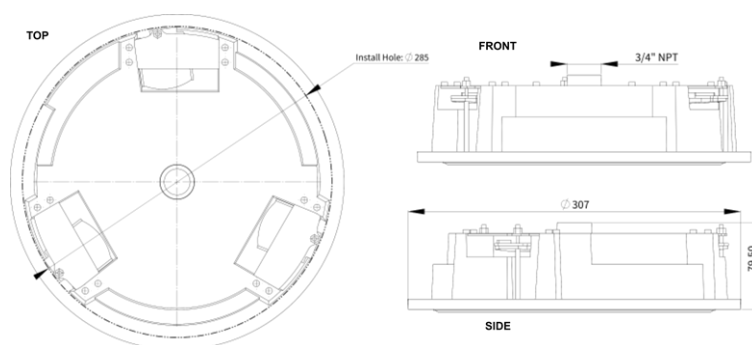
Bestellnummer

Abmessungen

Mx-M-VM-AP



Mx-M-VM-IC



Alle Maße in mm.


Zubehör für alle Kameras

MOBOTIX MOVE 20MP Multisensor IR Video Analytics Camera

Bild/ Bestellnummer	Beschreibung	Kompatible Produkte	Material/ Farbe	Gewicht
	<p>PoE++ Power-Netzwerk-Injektor 60 Watt.</p> <p>AC-Eingangsspannung: 100 bis 240 VAC (50 bis 60Hz) - AC-Eingangstrom: 1,5A @100-240 VAC - Betriebsumgebungstemperatur: -10° bis 40°C @60W - -10° bis 50°C, Luftfeuchtigkeit 10 bis 90% @30W - IEEE 802.3bt-konform</p> <p>- Ausgangsleistung von 60W über 4 Paare - Unterstützt 10/100/1000Base-T-Anwendungen - Plug-and-Play-Installation - Voller Schutz OVP, OCP</p> <p>- Zusätzlich erforderliches Netzkabel Typ C14 nicht enthalten - Garantie: 1 Jahr.</p>	<p>Alle Kameras.</p>	<p>Kunststoffgehäuse, schwarz</p>	<p>0,318 kg</p>
<p>Mx-NPA-PoE1A-60W-BT</p>				


Technische Spezifikationen

MOBOTIX MOVE 20MP Multisensor IR Video Analytics Camera

Bild/ Bestellnummer	Beschreibung	Kompatible Produkte	Material/ Farbe	Gewicht
	<p>Medienkonverter-Set Ethernet (PoE+) - Twisted-Pair. Komplettsset bestehend aus zwei Zweidraht-Sende/Empfangs-Einheiten zum Aufbau einer Ethernet-Übertragungsstrecke über Twisted-Pair-Kabel. - Übertragung von Ethernet und PoE+-Stromversorgung über eine Zweidrahtleitung nach IEEE1901. - Einfacher Anschluss von 10/100 MBit/s Ethernet-Endgeräten - Max. 95 MBit/s Übertragungsbandbreite, Reichweite bis zu 600 m/656 yd für reine Datenübertragung, 300 m/328 yd für PoE, abhängig von der Qualität der Twisted-Pair-Verbindung - 128 Bit AES Netzwerkdatenverschlüsselung - Stromversorgung von 2-Draht-Sender (Tx) und -Empfänger (Rx) sowie Endgerät über PoE+ Netzwerk-Switch oder externes Netzteil 56VDC / 1.2A (nicht im Lieferumfang enthalten!) - Angeschlossene Endgeräte werden über PoE-Switch IEEE802.3af(PoE), IEEE802.3at (PoE+), UPoE bis zu 60W versorgt (erfordert ext. Netzteil). - Status-LEDs (Daten, Stromversorgung, Daten-</p>	<p>Alle Kameras. Erfordert Mx-A-ETP1A-2601-POW.</p>	<p>Kunststoffgehäuse, schwarz</p>	<p>0,368 kg</p>

MOBOTIX MOVE 20MP Multisensor IR Video Analytics Camera

Bild/ Bestellnummer	Beschreibung	Kompatible Produkte	Material/ Farbe	Gewicht
	verbindung, PoE) - Integrierter Überspannungsschutz (IEC 61000-4-5 4kV(1,2 / 50us), 2kA (8 / 20us)) - Span- nungsversorgung: TX: T-Linx oder DC12V~57V, RX: PoE Switch oder DC48V~57V - Betriebstemperatur: -20 bis 60°C - Abmessungen: 80,4(L) x 61,6(B) x 24(H)mm - Gewicht: RX/TX: 102g - Garantie: 2 Jahre			



Mx-A-ETP1A-2601-POW

Steckernetzteil für Mx-A- ETP1A-2601-SET.	Mx-A- ETP1A-2601- SET	Kunst- stoffgehäuse, schwarz	0,49 kg
Ausgang: 57V DC +/-3% / 1,2 A - Eingang: 90-260V AC (47- 63Hz) - 68,4 Watt - Betrieb- stemperatur: 0-40°C/32-122°F			

Technische Spezifikationen

MOBOTIX MOVE 20MP Multisensor IR Video Analytics Camera

Bild/ Bestellnummer	Beschreibung	Kompatible Produkte	Material/ Farbe	Gewicht
 A white, rack-mountable network switch with a DIN rail mounting bracket. It features a top cover with a blue label and a front panel with green RJ45 ports and a power input section.	<p>MOBOTIX Netzwerk-Switch für die Montage auf DIN-Schiene (Hutschiene).</p> <p>5x RJ45 Port mit 100 MBit/s (1x Uplink, 4x PoE+ mit max. 75 W). Versorgung: 48 V DC, max. 75 W. Vereinfachte Verkabelung für Türstationen durch Anschlussmöglichkeiten für Diebstahlschutz, Türöffner und MxBus. MxBus, Diebstahlschutz, Tür- und Schlosskontakt können über separate Adern des Ethernet-Kabels angeschlossen werden.</p>	Alle Kame- ras.	Kunst- stoffgehäuse, grau	0,31 kg

Weitere Informationen

[Handbücher und Schnellinstallationsunterlagen](#)



[Videoanalyse-Handbuch](#)



[Technische Spezifikationen](#)



[MOBOTIX MOVE Hinweise zur Installation](#)



[MOBOTIX Community](#)



MOBOTIX

BeyondHumanVision

DE_07.26

MOBOTIX AG - Am Stundenstein 2 - D-67722 Winnweiler - Tel.: +49 6302 9816-103 - sales@mobotix.com - www.mobotix.com
MOBOTIX ist eine in der Europäischen Union, den U.S.A. und in anderen Ländern eingetragene Marke von MOBOTIX AG. Änderungen ohne Vorankündigung vorbehalten. MOBOTIX übernimmt keine Haftung für technische oder redaktionelle Fehler oder Auslassungen in diesem Dokument. Alle Rechte vorbehalten. © MOBOTIX AG 2020