



Spécifications techniques

MOBOTIX MOVE 20MP Multisensor IR Video Analytics Camera

La MOBOTIX MOVE 20MP Multisensor IR Video Analytics Camera intègre quatre capteurs 5MP réglables individuellement et des objectifs de zoom/mise au point à distance pour un positionnement et un alignement optimaux en fonction des besoins d'observation. Quatre flux vidéo individuels plus un flux combiné des quatre capteurs qui fournit une vue non déformée jusqu'à 360 degrés font de cette caméra le meilleur choix pour la surveillance de grandes zones ou d'intersections routières. Les fonctions d'analyse vidéo intégrées basées sur le DNN comprennent la reconnaissance des visages et des plaques d'immatriculation pour une vidéosurveillance 24/7 avec détection simultanée de plusieurs objets. bulle multi-capteurs Le nanorevêtement superhydrophile et autonettoyant de MOBOTIX EverClear garantit une qualité d'image optimale, même sous la pluie, et réduit les efforts de nettoyage et les coûts d'exploitation.



BeyondHumanVision

MOBOTIX

ID du document : Mx_TS_Mx-VM1A-20-IR-VA_V1.14_FR

V1.14_01/07/2026, Code de commande : Mx-VM1A-20-IR-VA



Beyond Human Vision

MOBOTIX

Analyse vidéo DNN Edge de haute qualité

Comptage	Intrusion	Objets retirés	Sabotage	Reconnaissance des visages
				
Objets abandonnés	Véhicule arrêté	Mauvaise direction	Délit de fuite	ALPR
				

La dernière technologie de vision par ordinateur rend le moteur de traitement vidéo accéléré par DNN efficace à la périphérie. Ce moteur intégré offre une grande précision, un et 10 fonctions d'analyse vidéo (basées sur le DNN), notamment l'ALPR et la reconnaissance des visages humains. En outre, il permet la détection simultanée de plusieurs objets.

MOBOTIX EverClear Nano Coating (revêtement nanométrique)

Le nouveau revêtement révolutionnaire MOBOTIX EverClear utilise une nanotechnologie spéciale qui transforme les gouttelettes d'eau en un film d'eau ultrafin immédiatement après l'impact. Cela garantit une qualité d'image optimale sous la pluie et dans des conditions environnementales difficiles, et réduit les coûts de maintenance grâce à son effet "autonettoyant".

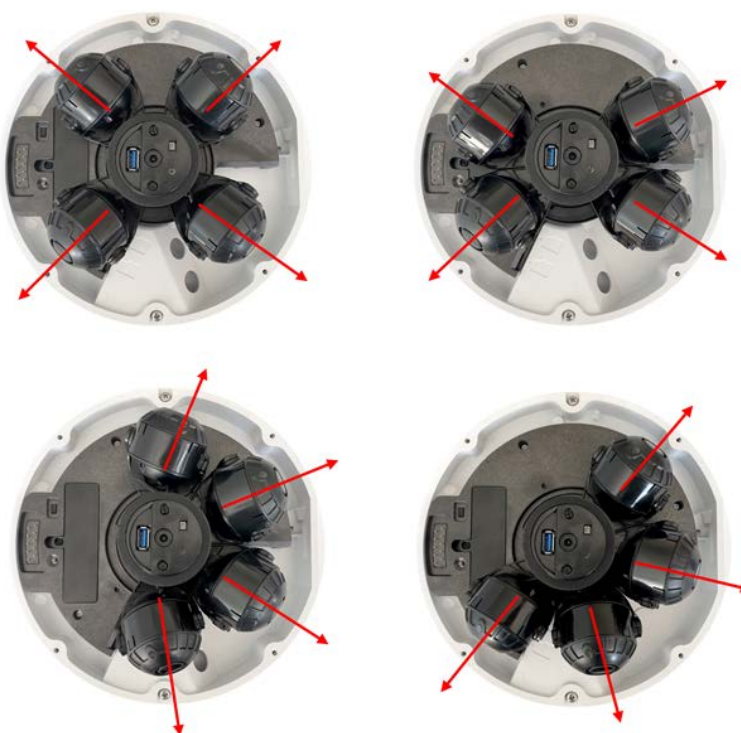


Spécifications techniques

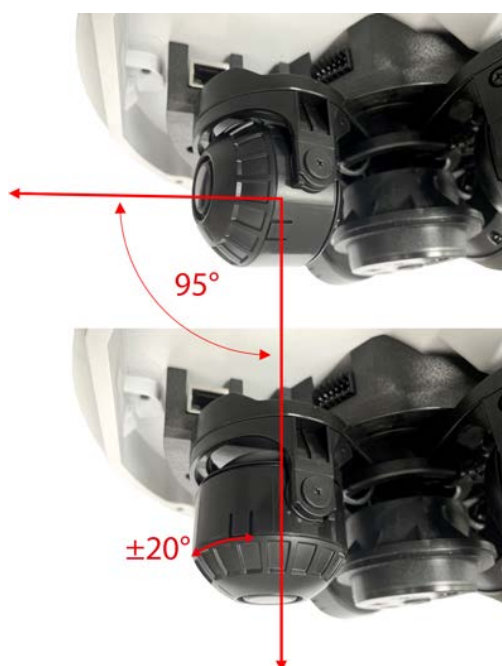
MOBOTIX MOVE 20MP Multisensor IR Video Analytics Camera

Modules d'images librement positionnables

Les quatre modules de capteurs peuvent être disposés les uns à côté des autres selon les besoins et ainsi être alignés de manière optimale sur la zone de détection.



Chaque module de capteur peut être incliné jusqu'à 95 degrés. En outre, vous pouvez faire pivoter chaque module de ± 20 degrés.



Informations sur le produit

Nom du produit	20MP Multisensor IR Video Analytics Camera
Code de commande	Mx-VM1A-20-IR-VA

Conception du matériel

Processeur	Ambarella CV52 (double cœur ARM® Cortex®-A76, 1,6 GHz)
Mémoire	RAM : 512 Mo FLASH : 256 Mo
Capteurs d'images	4 x 5MP 1/2.8" CMOS progressif IMX675 (SONY STARVIS 2)
Pixels effectifs (utilisés) (par capteur d'image)	2608x1964 (5MP)
Taille du pixel	2,0 µm

Objectif

Éclairage minimum	Couleur : 0,02 Lux N/B : 0,001 lux F1.6, AGC=on, 30 IRE, 1/1 s
Caractéristiques de l'objectif (par capteur d'image)	Objectif motorisé : Zoom, mise au point Longueur focale : 2,8 à 8 mm Ouverture : F1.6 Champ de vision horizontal : 111,5° (grand angle), 53,7° (téléobjectif) Champ de vision vertical : 79° (large), 40,2° (télé)
Bulle multi-capteurs Revêtement	Le nanorevêtement superhydrophile MOBOTIX EverClear transforme les gouttes d'eau en un film d'eau ultrafin en cas d'impact. Ce revêtement garantit une qualité d'image optimale sous la pluie et dans des conditions extérieures difficiles et réduit les reflets et le bruit dans les scénarios à faible luminosité. EverClear est antisalissure et augmente la stabilité ainsi que la résistance aux rayures du site bulle multi-capteurs, ce qui réduit encore les efforts d'entretien. L'endurance du revêtement peut atteindre 3 ans en fonction des conditions environnementales et du traitement de nettoyage.

Caméra

Jour/Nuit	Filtre de coupure IR commutable automatiquement
Vitesse d'obturation (Auto)	1 à 1/10000 s

Spécifications techniques

MOBOTIX MOVE 20MP Multisensor IR Video Analytics Camera

Vitesse d'obturation (manuelle)	WDR : 1 à 1/67500 s Linéaire : 1 à 1/67500 s
Mode priorité à la vitesse	Jusqu'à 1/45 s
Taux de rafraîchissement (maximum)	WDR activé/désactivé: H.265/H.264 : 5MP@30 ips MJPEG : 1080p@30 ips
Gain automatique	Gain min : 3 dB, gain max : 48 dB, taille du pas : 3
WDR	Jusqu'à 130 dB
Zoom	Optique : 3x, numérique : 10x
Paramètres de l'image	Couleur, luminosité, netteté, contraste, balance des blancs, contrôle de l'exposition, 2DNR, 3DNR, NR par mouvement, masquage, superposition de texte
Rotation de l'image	90°, 180°, 270°
Ajustement du module de la caméra (par capteur d'image)	Pan/tilt/rotate/twist

Codec vidéo

Compression/encodage	H.265/H.264/MJPEG
Diffusion vidéo	Jusqu'à 9 flux configurables individuellement (4 flux, 4 sous-flux, 1 flux Quad) en H.264/H.265/MJPEG ; résolution, fréquence d'images, bande passante LBR/VBR/CBR configurables en H.265/H.264

Codec audio

Compression/encodage	G.711/G.726/AAC/LPCM
Diffusion vidéo	Bi-directionnel

Entrée audio	Microphone et haut-parleur intégrés Entrée de ligne : <ul style="list-style-type: none"> ▪ Max. 2,28 V_{pp} pour le signal de ligne ▪ Impédance d'entrée : 33 kΩ
Sortie audio	Sortie de ligne <ul style="list-style-type: none"> ▪ Résistance de sortie : 220 Ω ▪ Tension de sortie : 1 V_{rms}

Caractéristiques de la cybersécurité

Protection par mot de passe	Oui (y compris le changement "forcé" du mot de passe lors de la configuration initiale)
Filtrage des adresses IP	Oui (pour restreindre l'accès non autorisé sur la base des adresses IP)
Contrôle d'accès au réseau IEEE 802.1X	Oui (pour une sécurité réseau et une authentification avancées)
Authentification Digest	Oui (pour l'authentification sécurisée de l'utilisateur)
FIPS 140-2 niveau 2	Oui (Infineon OPTIGA™ TPM SLB 9670 TPM 2.0, NIST/CMVP Certified Trusted Platform Module : Certificat #3492) Exceptions au niveau de sécurité : <ul style="list-style-type: none"> ▪ Sécurité physique : Niveau 3 ▪ EMI/EMC : niveau 3
Secure Boot	Oui (prise en charge de la configuration IP fixe et de la configuration IP DHCP automatique en fonction de l'adresse MAC individuelle)
Générateur de nombres aléatoires	Oui (via le chipset TPM)
Cryptage AES pour la protection par mot de passe	Oui (pour assurer un cryptage fort du stockage des mots de passe)
HTTPS/SSL (utilisant TLS)	Oui (TLS 1.2 par défaut, TLS 1.0/1.1 en option)
Gestion des utilisateurs et des groupes	Oui (pour un contrôle d'accès précis)

Spécifications techniques

MOBOTIX MOVE 20MP Multisensor IR Video Analytics Camera

VPN	Oui (pour établir des connexions réseau sécurisées)
Micrologiciel signé numériquement	Oui (pour empêcher la falsification des fichiers du micrologiciel)
Cryptage RSA	Oui (pour prendre en charge des algorithmes de chiffrement plus puissants ; pris en charge : RSA (2048 bits), AES-128, AES-256, SHA-256, SHA-384)

Réseau

Connexion	Ethernet 10/100/1000 MBit/s
Protocoles pris en charge	ARP, PPPoE, IPv4/v6, ICMP, IGMP, QoS, TCP, UDP, DHCP, UPnP, SNMP, SMTP, RTP, RTSP, HTTP, HTTPS, FTP, NTP, DDNS, SMBv2, VPN
Conformité ONVIF	Support des profils S/G/T/M
Navigateurs pris en charge	Tous les navigateurs actuels sont pris en charge.

Intégration des systèmes

Analyse vidéo de base	<ul style="list-style-type: none">■ Détection de mouvement■ Détection audio
Analyse vidéo basée sur DNN	<ul style="list-style-type: none">■ Objets abandonnés■ Intrusion (classification des objets/filtrage des personnes, des véhicules, etc.)■ Sabotage■ Mauvaise direction■ Flânerie (classification des objets/filtrage des personnes, des véhicules, etc.)■ Comptage d'objets (classification des objets/filtrage des personnes, des véhicules, etc.)■ Retrait d'objets■ Véhicule arrêté (classification des objets/filtrage)

1 fonction d'analyse peut être activée pour chaque capteur d'image

MOBOTIX MOVE 20MP Multisensor IR Video Analytics Camera

Analyse vidéo améliorée basée sur le DNN	<ul style="list-style-type: none"> ■ Reconnaissance des visages (y compris l'estimation du sexe et de l'âge) ■ Reconnaissance des plaques minéralogiques - pays pris en charge : Arménie, Autriche, Azerbaïdjan, Biélorussie, Belgique, Bosnie-Herzégovine, Bulgarie, Croatie, Chypre, République tchèque, Danemark, Estonie, Finlande, France, Géorgie, Allemagne, Grèce, Hongrie, Irlande, Israël, Italie, Japon, Kazakhstan, Kirghizistan, Lettonie, Lituanie, Luxembourg, Moldavie, Monaco, Monténégro, Pays-Bas, Macédoine du Nord, Norvège, Pologne, Portugal, Roumanie, Russie, Serbie, Slovaquie, Slovénie, Espagne, Suède, Suisse, Taïwan, Turquie, Ukraine, Royaume-Uni, Ouzbékistan, Vietnam.
Déclencheurs d'événements	<ul style="list-style-type: none"> ■ Entrée externe ■ Analyse ■ Détection des défaillances du réseau ■ Événement périodique ■ Déclenchement manuel ■ Messages MxMessageSystem
Actions de l'événement	<ul style="list-style-type: none"> ■ Activation de la sortie externe ■ Enregistrement vidéo et audio vers le stockage périphérique ■ Téléchargement de fichiers : FTP, partage de réseau et courrier électronique ■ Notification : HTTP, FTP, courrier électronique ■ Messages MxMessageSystem

Général

Matériaux du boîtier	Métal et plastique
Couleur du boîtier	RAL 9003
Exigences en matière d'alimentation	<p>IEEE802.3bt, type 3, classe 6, max 51 Watt</p> <p>AC24V, max 53.1 Watt, max 74.8 VA</p> <p>DC24V, max 27.55 Watt</p>
Connecteurs	<ul style="list-style-type: none"> ■ RJ45 (Ethernet) ■ USB Type A ■ 2 x entrée d'alarme, 2 x sortie d'alarme, bloc terminal entrée audio, bloc terminal sortie audio ■ Bornier DC24V/AC24V ■ Entrée/sortie de ligne
Illumination IR	850 nm ; jusqu'à 30 m/98 ft distance en fonction de la réflexion de la scène

Spécifications techniques

MOBOTIX MOVE 20MP Multisensor IR Video Analytics Camera

Stockage vidéo	Prise en charge des cartes microSD SDHC/SDXC jusqu'à 1 TB (2 emplacements), Carte SSD M.2 SATA3 supportée jusqu'à 8 TB (PAS de support SCSI !), Prise en charge de l'enregistrement sur NAS, MOBOTIX HUB, MOBOTIX MOVE NVR, MOBOTIX CLOUD
----------------	--

Firmware actualisable à distance	Oui
----------------------------------	-----

Classe de protection de l'environnement	IP66/IK10
---	-----------

Température de fonctionnement	-40 à 60 °C/-40 à 140 °F avec chauffage intégré ON
-------------------------------	--

Humidité relative	90 % sans condensation
-------------------	------------------------

Conditions de stockage	-20 à 70 °C/-4 à 158 °F
------------------------	-------------------------

Agréments	EMC : CE, FCC, BIS Sécurité : LVD Sécurité informatique : Conforme à la norme FIPS 140-2 (utilisant des puces TPM certifiées) Environnement : IP66, IK10, conforme à la norme NEMA-4x
-----------	--

MTBF	95 000 heures
------	---------------

Garantie	5 ans ; les pièces mécaniques usables (moteur, engrenages, courroies, etc.) sont exclues.
----------	---

Dimensions	ø 255 x 105 mm
------------	----------------

Poids	2400 g
-------	--------

AVIS !

Observez le document [MOBOTIX MOVE Conseils d'installation](#) pour garantir une performance optimale des fonctions de la caméra.

Entrée/sortie d'alarme courant et tension

Entrée d'alarme

5 V avec 10 kΩ pull up, 50 mA

Sortie d'alarme

400 V DC/AC, 120 mA

Spécifications DORI

Dans le contexte de la vidéosurveillance, "DORI" signifie Détection, Observation, Reconnaissance et Identification et était à l'origine basé sur la norme IEC EN62676-4 : 2015. La norme DORI actuelle IEC EN62676-4 : 2024 définit les niveaux énumérés ci-dessous.

Niveaux DORI selon IEC EN62676-4 : 2024

Ces niveaux définissent le nombre minimum de pixels que doit présenter le visage d'une personne pour permettre une identification correcte, par exemple.

1. **Vue d'ensemble** : Pour afficher des objets en mouvement à de grandes distances, un minimum de 20 pixels par mètre (PPM) est nécessaire. Cela permet de réaliser des applications de base pour la détection de périmètres et le contrôle des frontières.
2. **Contour** : Pour tracer les contours des objets en mouvement et leur direction, il faut au moins 40 PPM. Ceci est utile pour suivre les mouvements des objets.
3. **Discerner** : Pour discerner des cibles ou des foules à distance, plus de 80 PPM sont nécessaires. Ce niveau de détail permet d'identifier les mouvements de personnes, de véhicules ou d'animaux.
4. **Percevoir** : Pour percevoir des cibles ou des foules, un minimum de 125 PPM est nécessaire. Bien qu'il soit impossible de différencier les personnes en fonction de leur sexe, il est possible de suivre leurs mouvements.
5. **Caractériser** : La caractérisation des personnes et des véhicules nécessite plus de 250 PPM. Ce niveau permet d'identifier le type de personne, la démarche, le comportement et la catégorie de véhicule.

Spécifications DORI

Distances DORI

- Valider** : Pour valider des personnes connues ou lire des plaques d'immatriculation, plus de 500 PPM sont nécessaires. Cette valeur est également suffisante pour la plupart des logiciels de reconnaissance automatique des visages.
- Scrutiniser** : Pour contrôler les personnes, il est essentiel de capturer au moins 1 500 PPM. Cela permet d'identifier avec une grande certitude les personnes et de reconnaître les détails du véhicule, tels que le modèle et l'année de fabrication. La valeur de Scrutiniser est équivalente à la taille de la photo d'identité d'une personne.

Distances DORI

Niveau DORI Code de commande	Vue d'ensemble		Aperçu		Discerner		Percevoir		Caractériser		Valider		Scrutiniser	
	Grand angle ↔/⚡	Tele ↔/⚡	Grand angle ↔/⚡	Tele ↔/⚡	Grand angle ↔/⚡	Tele ↔/⚡	Grand angle ↔/⚡	Tele ↔/⚡	Grand angle ↔/⚡	Tele ↔/⚡	Grand angle ↔/⚡	Tele ↔/⚡	Grand angle ↔/⚡	Tele ↔/⚡
Mx-VM1A-20-IR-VA	50 m/65 m 164,04 ft/213,25 ft	131 m/140 m 429,79 ft/459,32 ft	25 m/32 m 82,02 ft/104,99 ft	65 m/70 m 213,25 ft/229,66 ft	12 m/16 m 39,37 ft/52,49 ft	33 m/35 m 108,27 ft/114,83 ft	8 m/10 m 26,25 ft/32,81 ft	21 m/22 m 68,90 ft/72,18 ft	4 m/5 m 13,12 ft/16,40 ft	10 m/11 m 32,81 ft/36,09 ft	2 m/3 m 6,56 ft/9,84 ft	5 m/6 m 16,40 ft/19,69 ft	1 m/1 m 3,28 ft/3,28 ft	2 m/2 m 6,56 ft/6,56 ft

Dimensions

AVIS ! Gabarit de perçage : www.mobotix.com > Services > Centre de téléchargement > Marketing et documentation > Modèles de forage.

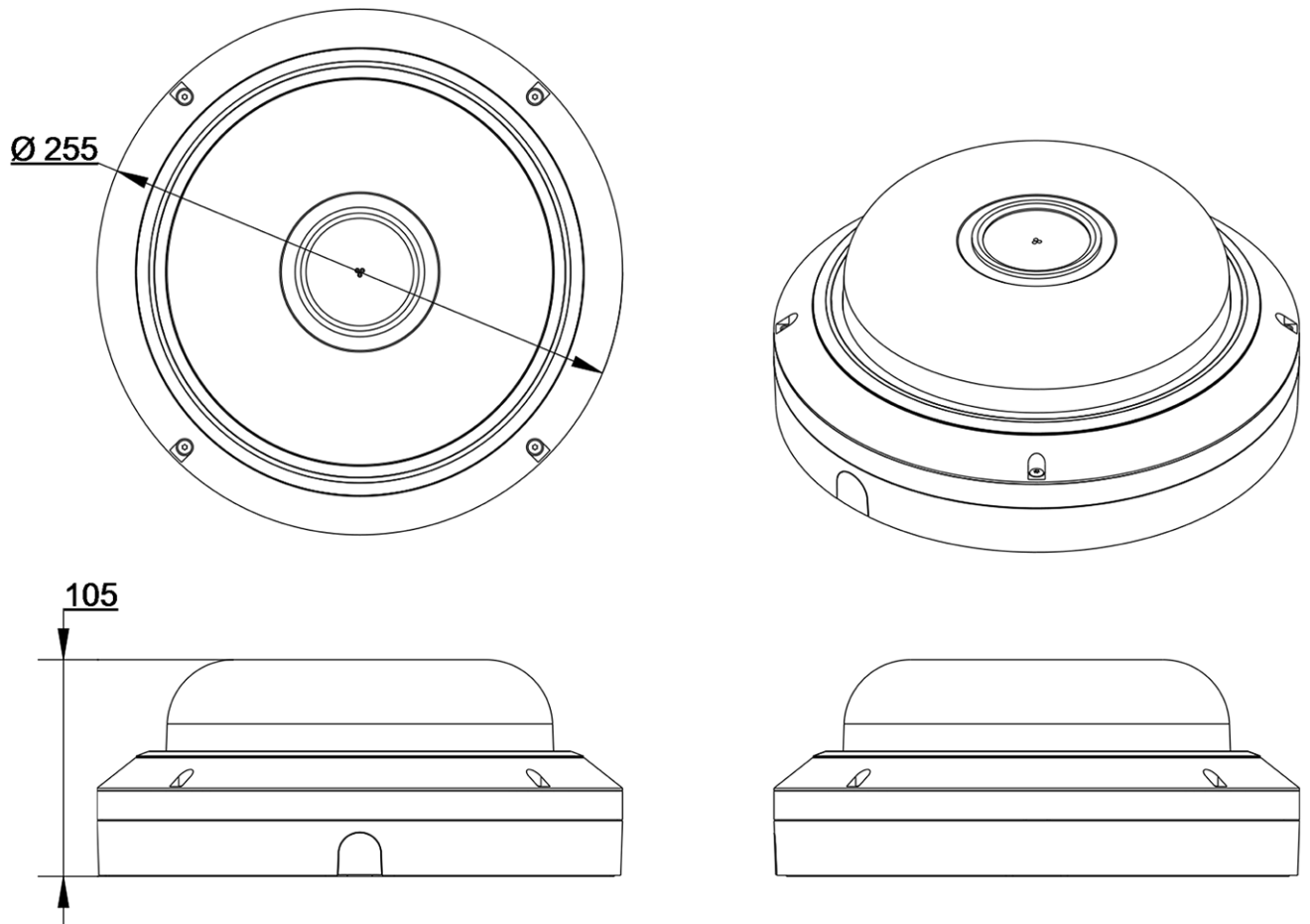




Fig. 1 : Mx-VM1A-20-IR-VA: Toutes les mesures sont en mm

Accessoires pour les caméras Multisensor

Image/ Code de commande	Description	Produits compatibles	Matériau/ Couleur	Poids
 <p>Mx-M-VM-AP</p>	Plaque de montage pour la caméra MOVE Vandal Multisensor Mx-M-VM1A-20-IR-VA.	Caméra MOVE Vandal Multisensor Mx-M-VM1A-20-IR-VA. Peut être combiné avec MX-M-SD-GN, MX-M-SD-PM, MX-M-SD-PMEXT, Mx-M-SD-W, Mx-M-SD-WL, Mx-M-SD-WM.	Alliage d'aluminium ADC12 moulé sous pression, revêtement par poudre RAL9003	1,95 kg
 <p>Mx-M-VM-IC</p>	Fixation intérieure au plafond pour MOVE Vandal Multisensor camera Mx-M-VM1A-20-IR-VA.	Caméra MOVE Vandal Multisensor Mx-M-VM1A-20-IR-VA.	Acier SECC zingué, revêtement par poudre RAL9003	0,965 kg

MOBOTIX MOVE 20MP Multisensor IR Video Analytics Camera

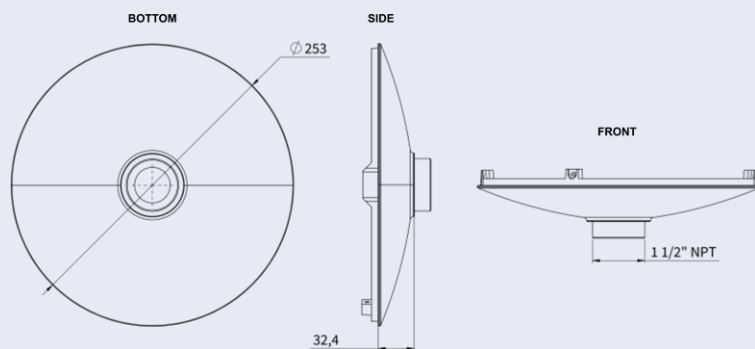
Image/ Code de commande	Description	Produits com- patibles	Matériau/ Couleur	Poids
	Dôme de remplacement transparent pour la caméra MOVE Vandal Multisensor Mx-VM1A-20-IR-VA.	Caméra MOVE Vandal Multisensor Mx-VM1A-20-IR-VA.	Polycarbonate, transparent	0,53 kg
Mx-A-VM-DBC				
	Dôme de remplacement teinté pour la caméra MOVE Vandal Multisensor Mx-VM1A-20-IR-VA.	Caméra MOVE Vandal Multisensor Mx-VM1A-20-IR-VA.	Polycarbonate, teinté	0,53 kg
Mx-A-VM-DBT				

Dimensions

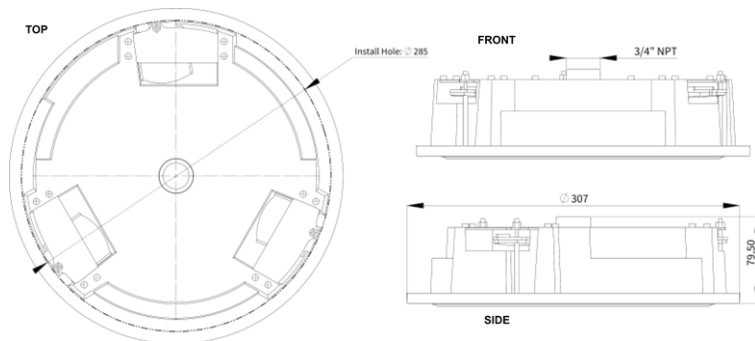
Code de commande

Dimensions

Mx-M-VM-AP



Mx-M-VM-IC



Toutes les mesures sont exprimées en mm.

Accessoires pour tous les caméras

Spécifications techniques

MOBOTIX MOVE 20MP Multisensor IR Video Analytics Camera

Image/ Code de commande	Description	Produits compatibles	Matériau/ Couleur	Poids
 Mx-NPA-PoE1A-60W-BT	<p>PoE++ Power Network Injector 60 Watt.</p> <p>Tension d'entrée AC : 100 à 240 VAC (50 à 60Hz) - Courant d'entrée AC : 1,5A @100-240 VAC - Température ambiante de fonctionnement : -10° à 40°C @60W - -10° à 50°C, humidité 10 à 90% @30W - Conformité IEEE 802.3bt -</p> <p>Puissance de sortie de 60W sur 4 paires - Supporte les applications 10/100/1000Base-T - Installation plug-and-play - Protection complète OVP, OCP - Cordon d'alimentation supplémentaire requis de type C14 non inclus - Garantie : 1 an.</p>	Tous les caméras.	Boîtier en plastique, noir	0,318 kg

**Image/
Code de commande**



Mx-A-ETP1A-2601-SET

Description

Ensemble de convertisseurs de média Ethernet(PoE+) - Paire torsadée.

Kit complet composé de deux unités d'émission/réception à deux fils pour établir un chemin de transmission Ethernet via des câbles à paires torsadées. - Transmission de l'Ethernet et de l'alimentation PoE+ via une ligne bifilaire conformément à la norme IEEE1901. - Connexion simple d'appareils terminaux Ethernet 10/100 MBit/s - Largeur de bande de transmission max. Bande passante de 95 MBit/s, portée jusqu'à 600 m pour les données uniquement, 300 m pour le PoE en fonction de la qualité de la liaison à paires torsadées - Cryptage des données réseau AES 128 bits - Alimentation de l'émetteur (Tx) et du récepteur (Rx) à 2 fils ainsi que de l'appareil final via un commutateur réseau PoE+ ou une alimentation externe de 56VDC / 1.2A (non inclus !) - Les dispositifs finaux connectés sont alimentés via un commutateur PoE IEEE802.3af (PoE), IEEE802.3at (PoE+), UPoE jusqu'à 60W (nécessite un bloc d'alimentation

Produits compatibles

Tous les caméras.
Nécessite Mx-A-ETP1A-2601-POW.

**Matériau/
Couleur**

Boîtier en plastique, noir

Poids

0,368 kg

Spécifications techniques

MOBOTIX MOVE 20MP Multisensor IR Video Analytics Camera

Image/ Code de commande	Description	Produits compatibles	Matériau/ Couleur	Poids
	<p>externe). - DEL d'état (données, alimentation, liaison de données, PoE) - Protection intégrée contre les surtensions (IEC 61000-4-5 4kV(1.2 / 50us), 2kA(8 / 20us)) - Alimentation électrique : TX : T-Linx ou DC12V~57V, RX : PoE Switch ou DC48V~57V - Température de fonctionnement : -20 à 60°C - Dimensions : 80.4(L) x 61.6(L) x 24(H)mm - Poids : RX/TX : 102g - Garantie : 2 ans</p>			
	<p>Alimentation à fiche pour Mx-A-ETP1A-2601-SET.</p> <p>Sortie : 57V DC +/-3% / 1,2 A - Entrée : 90-260V AC (47-63Hz) - 68,4 Watt - Température de fonctionnement : 0-40°C/32-122°F</p>	Mx-A-ETP1A-2601-SET	Boîtier en plastique, noir	0,49 kg
Mx-A-ETP1A-2601-POW				

**Image/
Code de commande**

MX-SWITCH1

Description

MOBOTIX commutateur de réseau pour montage sur rail DIN.

5x port RJ45 avec 100 MBit/s (1x uplink, 4x PoE+ avec max. 75 W). Alimentation : 48 V DC, max. 75 W. Câblage simplifié pour les stations de porte grâce à la connectivité disponible pour la protection antivol, l'ouvre-porte et le MxBus. Le MxBus, la protection antivol, la porte et le contact de serrure peuvent être connectés via des fils séparés du câble Ethernet.

Produits compatibles

Tous les caméras.

**Matériau/
Couleur**

Boîtier en plastique, gris

Poids

0,31 kg

Pour en savoir plus

[Manuels et documents d'installation rapide](#)



[Manuel d'analyse vidéo](#)



[Spécifications techniques](#)



[MOBOTIX MOVE Conseils d'installation](#)



[MOBOTIX Communauté](#)



MOBOTIX

BeyondHumanVision

FR_07/26

MOBOTIX AG - Am Stundenstein 2 - D-67722 Winnweiler - Tel. : +49 6302 9816-103 - sales@mobotix.com - www.mobotix.com
MOBOTIX est une marque de MOBOTIX AG déposée dans l'Union européenne, aux États-Unis et dans d'autres pays. Sous réserve de modifications sans préavis. MOBOTIX n'assume aucune responsabilité pour les erreurs ou omissions techniques ou éditoriales contenues dans le présent document. Tous droits réservés. © MOBOTIX AG 2020