



# Specifiche tecniche

## MOBOTIX MOVE 20MP Multisensor IR Video Analytics Camera

MOBOTIX MOVE 20MP Multisensor IR Video Analytics Camera incorpora quattro sensori 5MP regolabili individualmente con lenti zoom/focus remote per un posizionamento e un allineamento ottimali alle esigenze di osservazione. Quattro flussi video individuali più un flusso combinato di tutti e quattro i sensori che fornisce una visione non distorta fino a 360 gradi rendono questa telecamera la scelta migliore per il monitoraggio di grandi aree o incroci stradali. Le funzioni integrate di analisi video basate su DNN includono il riconoscimento dei volti e delle targhe per una videosorveglianza 24 ore su 24, 7 giorni su 7, con rilevamento simultaneo di più oggetti. bolla multisensore Il nano rivestimento superidrofilo e autopulente di MOBOTIX EverClear assicura la migliore qualità dell'immagine anche in caso di pioggia e riduce gli sforzi di pulizia e i costi operativi.



BeyondHumanVision

**MOBOTIX**

ID documento: Mx\_TS\_Mx-VM1A-20-IR-VA\_V1.14\_IT

V1.14\_01/07/2026, Codice d'ordine: Mx-VM1A-20-IR-VA



BeyondHumanVision

**MOBOTIX**

ID documento: Mx\_TS\_Mx-VM1A-20-IR-VA\_V1.14\_IT  
V1.14\_01/07/2026, Codice d'ordine: Mx-VM1A-20-IR-VA

**Analisi video DNN Edge di alta qualità**

Conteggio	Intrusione	Oggetti rimossi	Sabotaggio	Riconoscimento dei volti
				
Oggetti abbandonati	Veicolo fermo	Direzione sbagliata	Bighellonaggio	ALPR
				

La più recente tecnologia di computer vision rende efficiente il motore di elaborazione video accelerato da DNN. Questo motore integrato fornisce un'elevata precisione, il e 10 funzioni di analisi video (basate su DNN), tra cui ALPR e riconoscimento di volti umani. Inoltre, consente il rilevamento simultaneo di più oggetti.

**Rivestimento nano EverClear di MOBOTIX**

Il nuovo e innovativo rivestimento MOBOTIX EverClear si avvale di una speciale nanotecnologia che trasforma le gocce d'acqua in una sottilissima pellicola d'acqua immediatamente dopo l'impatto. Questo garantisce la massima qualità dell'immagine in caso di pioggia e in condizioni ambientali difficili e riduce i costi di manutenzione grazie al suo effetto "autopulente".

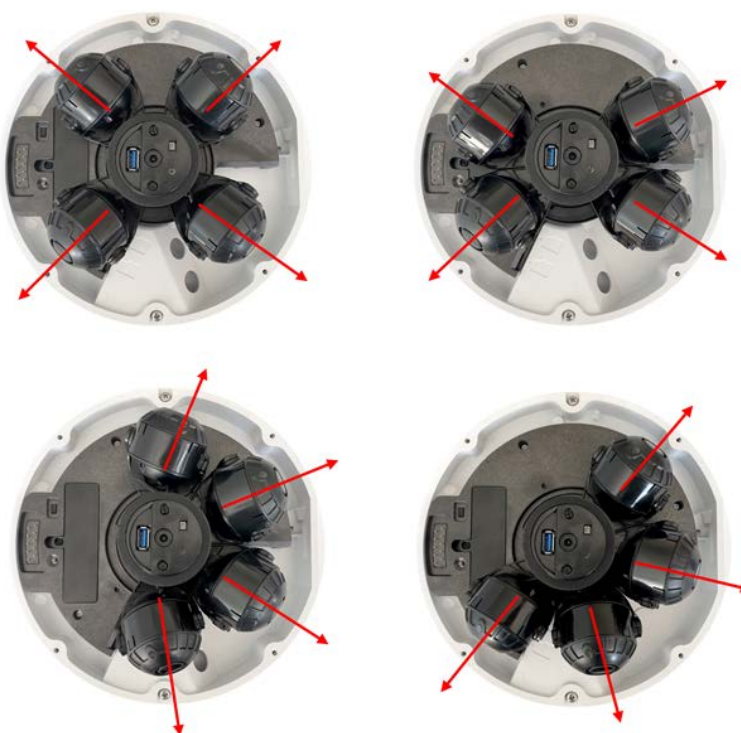


## Specifiche tecniche

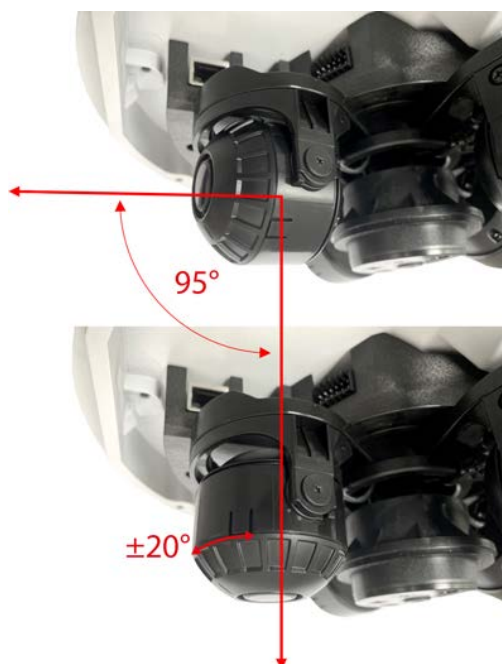
### MOBOTIX MOVE 20MP Multisensor IR Video Analytics Camera

#### Moduli immagine liberamente posizionabili

I quattro moduli sensore possono essere disposti l'uno accanto all'altro a seconda delle esigenze e quindi allineati in modo ottimale all'area di rilevamento.



Ogni modulo sensore può essere inclinato fino a 95 gradi. Inoltre, è possibile ruotare ogni modulo di  $\pm 20$  gradi.



## Informazioni sul prodotto

Nome del prodotto	20MP Multisensor IR Video Analytics Camera
Codice d'ordine	Mx-VM1A-20-IR-VA

## Progettazione hardware

Processore	Ambarella CV52 (Dual-core ARM® Cortex®-A76, 1,6 GHz)
Memoria	RAM: 512 MB FLASH: 256 MB
Sensori di immagine	4 x 5MP 1/2,8" CMOS progressivo IMX675 (SONY STARVIS 2)
Pixel effettivi (utilizzati) (per sensore di immagine)	2608x1964 (5MP)
Dimensione dei pixel	2,0 µm

## Lente

Illuminazione minima	Colore: 0,02 Lux B/N: 0,001 Lux F1.6, AGC=on, 30 IRE, 1/1 s
Caratteristiche dell'obiettivo (per sensore di immagine)	Obiettivo motorizzato: Zoom, messa a fuoco Lunghezza focale: da 2,8 a 8 mm Apertura: F1.6 Campo visivo orizzontale: 111,5° (Wide), 53,7° (Tele) Campo visivo verticale: 79° (Wide), 40,2° (Tele)
Bolla multisensore Rive- stimento	Il nano rivestimento superidrofilo MOBOTIX EverClear trasforma le gocce d'acqua in una sottilissima pellicola d'acqua al momento dell'impatto. Il rivestimento garantisce la migliore qualità dell'immagine in caso di pioggia e di condizioni esterne difficili e riduce i riflessi e il rumore in condizioni di scarsa illuminazione. EverClear è repellente allo sporco e aumenta la stabilità e la resistenza ai graffi di bolla multisensore, riducendo ulteriormente gli sforzi di manutenzione. Durata del rivestimento fino a 3 anni, a seconda delle condizioni ambientali e del trattamento di pulizia.

## Specifiche tecniche

### MOBOTIX MOVE 20MP Multisensor IR Video Analytics Camera

---

#### Telecamera

Giorno/Notte	Filtro IR-cut a commutazione automatica
Velocità dell'otturatore (Auto)	1 a 1/10000 s
Velocità dell'otturatore (manuale)	WDR: da 1 a 1/67500 s Lineare: da 1 a 1/67500 s
Modalità priorità otturatore	Fino a 1/45 s
Frame rate (massimo)	<b>WDR on/off:</b> H.265/H.264: 5MP@30 fps MJPEG: 1080p@30 fps
Guadagno automatico	Guadagno minimo: 3 dB, guadagno massimo: 48 dB, dimensione del passo: 3
WDR	Fino a 130 dB
Zoom	Ottico: 3x, digitale: 10x
Impostazioni immagine	Colore, luminosità, nitidezza, contrasto, bilanciamento del bianco, controllo dell'esposizione, 2DNR, 3DNR, NR per movimento, mascheratura, sovrapposizione testo
Rotazione dell'immagine	90°, 180°, 270°
Regolazione del modulo della telecamera (per sensore di immagine)	Pan/tilt/rotate/twist

#### Codec video

Compressione/codifica	H.265/H.264/MJPEG
Streaming	Fino a 9 flussi configurabili individualmente (4 flussi, 4 sottoflussi, 1 flusso quadruplo) in H.264/H.265/MJPEG; risoluzione configurabile, frame rate, larghezza di banda LBR/VBR/CBR in H.265/H.264

---

## Codec audio

Compressione/codifica	G.711/G.726/AAC/LPCM
Streaming	Bi-direzionale
Ingresso audio	Microfono e altoparlante integrati Ingresso di linea: <ul style="list-style-type: none"> <li>▪ Max. 2,28 <math>V_{pp}</math> per il segnale di linea</li> <li>▪ Impedenza di ingresso: 33 k<math>\Omega</math></li> </ul>
Uscita audio	Uscita di linea <ul style="list-style-type: none"> <li>▪ Resistenza di uscita: 220 <math>\Omega</math></li> <li>▪ Tensione di uscita: 1 <math>V_{rms}</math></li> </ul>

## Caratteristiche di sicurezza informatica

Protezione con password	Sì (compresa la modifica "forzata" della password durante la configurazione iniziale)
Filtraggio degli indirizzi IP	Sì (per limitare l'accesso non autorizzato in base agli indirizzi IP)
Controllo dell'accesso alla rete IEEE 802.1X	Sì (per la sicurezza di rete e l'autenticazione avanzate)
Autenticazione Digest	Sì (per l'autenticazione sicura degli utenti)
FIPS 140-2 Livello 2	Sì (Infineon OPTIGA™ TPM SLB 9670 TPM 2.0, modulo di piattaforma attendibile certificato NIST/CMVP: Certificato #3492) Eccezioni al livello di sicurezza: <ul style="list-style-type: none"> <li>▪ Sicurezza fisica: Livello 3</li> <li>▪ EMI/EMC: Livello 3</li> </ul>
Secure Boot	Sì (supporto dell'impostazione IP fissa e della configurazione IP DHCP automatica in base all'indirizzo MAC individuale)
Vero generatore di numeri casuali	Sì (tramite chipset TPM)
Crittografia AES per la protezione della password	Sì (per garantire una crittografia forte per la memorizzazione delle password)

## Specifiche tecniche

### MOBOTIX MOVE 20MP Multisensor IR Video Analytics Camera

---

HTTPS/SSL (utilizzando TLS)	Sì (TLS 1.2 predefinito, TLS 1.0/1.1 opzionale selezionabile)
Gestione di utenti e gruppi	Sì (per il controllo degli accessi a grana fine)
VPN	Sì (per stabilire connessioni di rete sicure)
Firmare digitalmente il firmware	Sì (per prevenire la manomissione dei file del firmware)
Crittografia RSA	Sì (per supportare i cifrari più forti; supportati: RSA (2048 bit), AES-128, AES-256, SHA-256, SHA-384)

## Rete

Interfaccia	Ethernet 10/100/1000 MBit/s
Protocolli supportati	ARP, PPPoE, IPv4/v6, ICMP, IGMP, QoS, TCP, UDP, DHCP, UPnP, SNMP, SMTP, RTP, RTSP, HTTP, HTTPS, FTP, NTP, DDNS, SMBv2, VPN
Conformità ONVIF	Supporta i profili S/G/T/M
Browser supportati	Sono supportati tutti i browser attuali.

---

## Integrazione del sistema

Analisi video di base	<ul style="list-style-type: none"><li>■ Rilevamento del movimento</li><li>■ Rilevamento audio</li></ul>
Analisi video basata su DNN	<ul style="list-style-type: none"><li>■ Oggetti abbandonati</li><li>■ Intrusione (classificazione/filtraggio degli oggetti per persone, veicoli, ecc.)</li><li>■ Sabotaggio</li><li>■ Direzione sbagliata</li><li>■ Loitering (classificazione/filtraggio degli oggetti per persone, veicoli, ecc.)</li><li>■ Conteggio degli oggetti (classificazione/filtraggio degli oggetti per persone, veicoli, ecc.)</li><li>■ Rimozione dell'oggetto</li><li>■ Veicolo fermo (classificazione/filtraggio degli oggetti)</li></ul>

1 funzione di analisi attivabile per ogni sensore di immagine

---

**MOBOTIX MOVE 20MP Multisensor IR Video Analytics Camera**

Analisi video potenziata basata su DNN	<ul style="list-style-type: none"> <li>▪ Riconoscimento del volto (inclusa la stima del sesso e dell'età)</li> <li>▪ Riconoscimento targhe - Paesi supportati: Armenia, Austria, Azerbaigian, Bielorussia, Belgio, Bosnia-Erzegovina, Bulgaria, Croazia, Cipro, Repubblica Ceca, Danimarca, Estonia, Finlandia, Francia, Georgia, Germania, Grecia, Ungheria, Irlanda, Israele, Italia, Giappone, Kazakistan, Kirghizistan, Lettonia, Lituania, Lussemburgo, Moldavia, Monaco, Montenegro, Paesi Bassi, Macedonia del Nord, Norvegia, Polonia, Portogallo, Romania, Russia, Serbia, Slovacchia, Slovenia, Spagna, Svezia, Svizzera, Taiwan, Turchia, Ucraina, Regno Unito, Uzbekistan, Vietnam.</li> </ul>
Trigger di eventi	<ul style="list-style-type: none"> <li>▪ Ingresso esterno</li> <li>▪ Analisi</li> <li>▪ Rilevamento dei guasti di rete</li> <li>▪ Evento periodico</li> <li>▪ Innesco manuale</li> <li>▪ MxMessageSystem messaggi</li> </ul>
Azioni dell'evento	<ul style="list-style-type: none"> <li>▪ Attivazione dell'uscita esterna</li> <li>▪ Registrazione video e audio su memoria edge</li> <li>▪ Caricamento dei file: FTP, condivisione di rete ed e-mail</li> <li>▪ Notifica: HTTP, FTP, e-mail</li> <li>▪ MxMessageSystem messaggi</li> </ul>

**Generale**

Materiali dell'alloggiamento	Metallo e plastica
Colore dell'alloggiamento	RAL 9003
Requisiti di alimentazione	IEEE802.3bt, tipo 3, classe 6, max 51 Watt AC24V, max 53,1 Watt, max 74,8 VA DC24V, max 27,55 Watt
Connettori	<ul style="list-style-type: none"> <li>▪ RJ45 (Ethernet)</li> <li>▪ USB tipo A</li> <li>▪ 2 x Allarme in, 2 x Allarme out, morsettiera Audio in, Audio out</li> <li>▪ Morsettiera DC24V/AC24V</li> <li>▪ Ingresso/uscita di linea</li> </ul>
Illuminazione IR	850 nm; fino a 30 m/98 ft distanza a seconda della riflessione della scena

## Specifiche tecniche

### MOBOTIX MOVE 20MP Multisensor IR Video Analytics Camera

Immagazzinamento video    microSD Supporto schede SDHC/SDXC fino a 1 TB (2 slot),  
Supporto SSD M.2 SATA3 fino a 8 TB (**nessun supporto SCSI!**),  
supporto per la registrazione su NAS, MOBOTIX HUB, MOBOTIX MOVE NVR,  
MOBOTIX CLOUD

Firmware aggiornabile da remoto    Sì

Classe di protezione ambiente- IP66/IK10  
tale

Temperatura di esercizio    -40 a 60 °C/-40 a 140 °F con riscaldatore integrato ON

Umidità relativa    90 % senza condensa

Condizioni di conservazione -20 a 70 °C/-4 a 158 °F

Approvazioni    EMC: CE, FCC, BIS  
Sicurezza: LVD  
Sicurezza informatica: Conforme a FIPS 140-2 (con chipset TPM certificato)  
Ambiente: IP66, IK10, conforme a NEMA-4x

MTBF    95.000 ore

Garanzia    5 anni; parti meccanicamente usurabili (motore, ingranaggi, cinghie, ecc.)  
escluse

Dimensioni    ø 255 x 105 mm

Peso    2400 g

#### **NOTA!**

Osservare il documento [MOBOTIX MOVE Installation Hints](#) per garantire prestazioni ottimali delle funzioni della telecamera.

## Ingresso/uscita di allarme Corrente e tensione

### **Allarme inserito**

5 V con 10 kΩ pull up, 50 mA

### **Allarme disattivato**

400 V DC/AC, 120 mA

# Specifiche DORI

Nel contesto della videosorveglianza, "DORI" è l'acronimo di Detection, Observation, Recognition and Identification (Rilevamento, Osservazione, Riconoscimento e Identificazione) e si basa originariamente sulla norma IEC EN62676-4: 2015. L'attuale norma DORI IEC EN62676-4: 2024 definisce i livelli elencati di seguito.

## Livelli DORI secondo la norma IEC EN62676-4: 2024

Questi livelli definiscono i pixel minimi che il volto di una persona deve avere per fornire una corretta identificazione, ad esempio.

1. **Panoramica:** Per visualizzare oggetti in movimento a grande distanza, è necessario un minimo di 20 pixel per metro (PPM). Ciò consente di realizzare applicazioni di base per il rilevamento del perimetro e il controllo delle frontiere.
2. **Contorno:** Per delineare gli oggetti in movimento e la loro direzione, sono necessari almeno 40 PPM. È utile per tracciare i movimenti degli oggetti.
3. **Discernere:** Per distinguere bersagli o folle a distanza, sono necessari più di 80 PPM. Questo livello di dettaglio aiuta a identificare i movimenti di persone, veicoli o animali.
4. **Percepire:** Per percepire obiettivi o folle, è necessario un minimo di 125 PPM. Sebbene non sia possibile distinguere le persone in base al sesso, è possibile tracciarne i movimenti.
5. **Caratterizzare:** La caratterizzazione di persone e veicoli richiede più di 250 PPM. Questo livello consente di identificare il tipo di persona, l'andatura, il comportamento e la categoria del veicolo.

## Specifiche DORI

### Distanze DORI

---

- 6. Convalida:** Per convalidare persone conosciute o leggere le targhe dei veicoli, sono necessari oltre 500 PPM. Questo valore è sufficiente anche per la maggior parte dei software di riconoscimento automatico dei volti.
- 7. Scrutare:** Per scrutare le persone, è essenziale acquisire almeno 1500 PPM. Questo garantisce un'elevata certezza nell'identificazione delle persone e nel riconoscimento dei dettagli del veicolo, come il modello e l'anno di fabbricazione. Il valore di Scrutare è equivalente alla dimensione della foto-tessera di una persona.

## Distanze DORI

Livello DORI Codice d'ordine	Panoramica		Schema		Discernere		Percepire		Caratterizzare		Convalidare		Scrutare	
	↔/⚡	Tele ↔/⚡	↔/⚡	Tele ↔/⚡	↔/⚡	Tele ↔/⚡	↔/⚡	Tele ↔/⚡	↔/⚡	Tele ↔/⚡	↔/⚡	Tele ↔/⚡	↔/⚡	Tele ↔/⚡
Mx-VM1A-20-IR-VA	50 m/65 m 164,04 ft/213,25 ft	131 m/140 m 429,79 ft/459,32 ft	25 m/32 m 82,02 ft/104,99 ft	65 m/70 m 213,25 ft/229,66 ft	12 m/16 m 39,37 ft/52,49 ft	33 m/35 m 108,27 ft/114,83 ft	8 m/10 m 26,25 ft/32,81 ft	21 m/22 m 68,90 ft/72,18 ft	4 m/5 m 13,12 ft/16,40 ft	10 m/11 m 32,81 ft/36,09 ft	2 m/3 m 6,56 ft/9,84 ft	5 m/6 m 16,40 ft/19,69 ft	1 m/1 m 3,28 ft/3,28 ft	2 m/2 m 6,56 ft/6,56 ft

# Dimensioni

NOTA! Sagoma di foratura: [www.mobotix.com](http://www.mobotix.com) > Servizi > Centro di download > Marketing e documentazione > Modelli di perforazione.

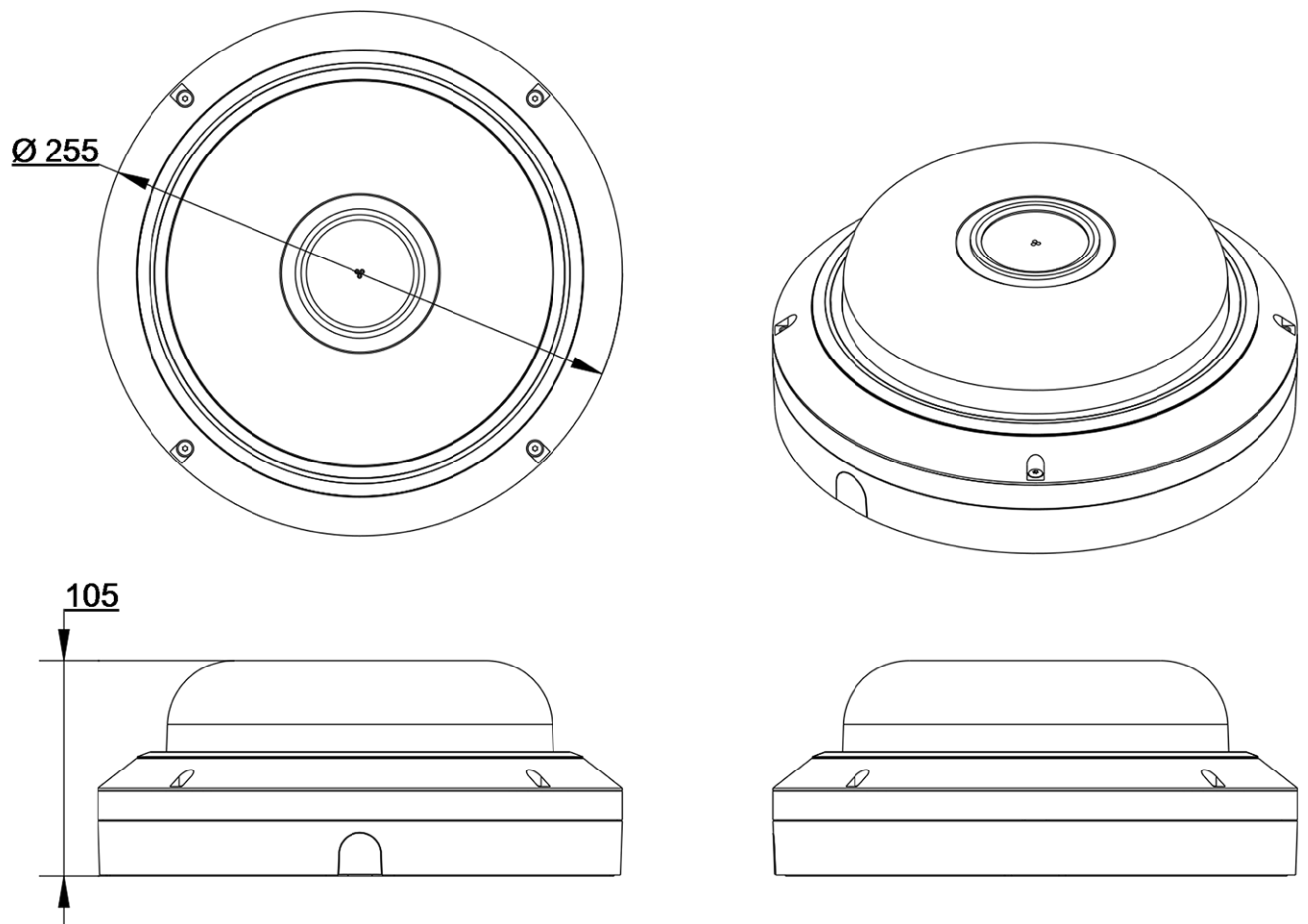






Fig. 1: Mx-VM1A-20-IR-VA: Tutte le misure sono espresse in mm

## Accessori per telecamere Multisensor

Immagine/ Codice ordine	Descrizione	Prodotti com- patibili	Materiale/ Colore	Peso
 <p>Mx-M-VM-AP</p>	<p>Piastra di montaggio adattatore per la telecamera MOVE Vandal Multisensor Mx-M-VM1A-20-IR-VA.</p>	<p>Telecamera MOVE Vandal Multisensor Mx-M-VM1A-20-IR-VA.</p> <p>Può essere combinato con MX-M-SD-GN, MX-M-SD-PM, MX-M-SD-PMEXT, Mx-M-SD-W, Mx-M-SD-WL, Mx-M-SD-WM.</p>	<p>Lega di alluminio ADC12 pressofusa, verniciata a polvere RAL9003</p>	<p>1,95 kg</p>
 <p>Mx-M-VM-IC</p>	<p>Montaggio a soffitto interno per la telecamera MOVE Vandal Multisensor Mx-M-VM1A-20-IR-VA.</p>	<p>Telecamera MOVE Vandal Multisensor Mx-M-VM1A-20-IR-VA.</p>	<p>Acciaio SECC zincato, verniciato a polvere RAL9003</p>	<p>0,965 kg</p>

**MOBOTIX MOVE 20MP Multisensor IR Video Analytics Camera**

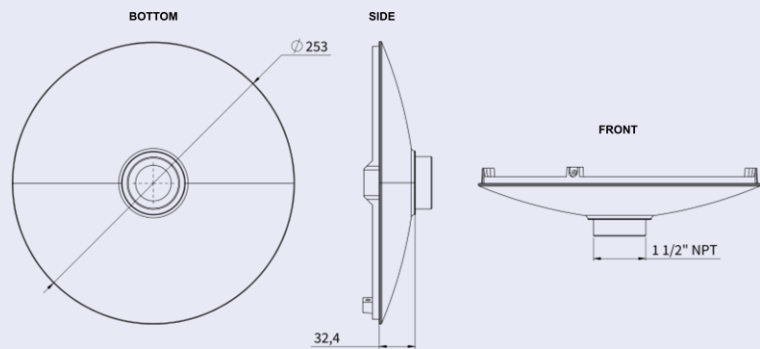
Immagine/ Codice ordine	Descrizione	Prodotti com- patibili	Materiale/ Colore	Peso
 Mx-A-VM-DBC	Cupola di ricambio tra- sparente per la telecamera MOVE Vandal Multisensor Mx-VM1A-20-IR-VA.	Telecamera MOVE Vandal Multisensor Mx- VM1A-20-IR-VA.	Policarbonato, trasparente	0,53 kg
 Mx-A-VM-DBT	Cupola di ricambio colorata per la telecamera MOVE Van- dal Multisensor Mx-VM1A-20- IR-VA.	Telecamera MOVE Vandal Multisensor Mx- VM1A-20-IR-VA.	Policarbonato, colorato	0,53 kg

## Dimensioni

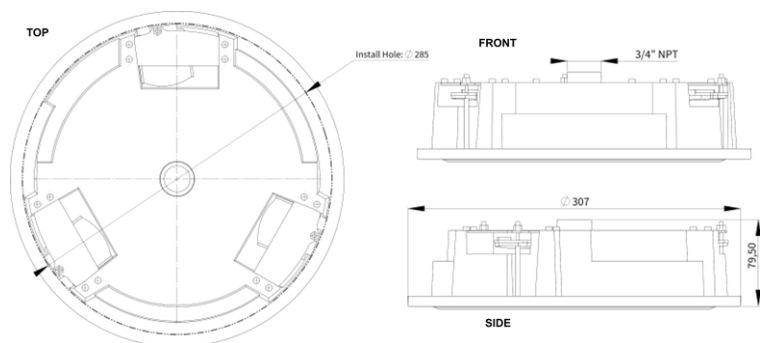
**Codice d'ordine**

**Dimensioni**

Mx-M-VM-AP



Mx-M-VM-IC



## Specifiche tecniche

### MOBOTIX MOVE 20MP Multisensor IR Video Analytics Camera

---

Tutte le misure sono espresse in mm.

## Accessori per tutte le telecamere

## Specifiche tecniche

### MOBOTIX MOVE 20MP Multisensor IR Video Analytics Camera

Immagine/ Codice ordine	Descrizione	Prodotti com- patibili	Materiale/ Colore	Peso
 Mx-NPA-PoE1A-60W-BT	<p>Iniettore di rete PoE++ da 60 Watt.</p> <p>Tensione di ingresso AC: da 100 a 240 VAC (da 50 a 60Hz) - Corrente di ingresso AC: 1,5A @100-240 VAC - Temperatura ambiente di funzionamento: - Da -10° a 40°C @60W - Da -10° a 50°C, umidità dal 10 al 90% @30W - Conforme a IEEE 802.3bt - Potenza di uscita di 60W su 4 coppie - Supporta applicazioni 10/100/1000Base-T - Installazione plug-and-play - Protezione completa OVP, OCP - Cavo di alimentazione aggiuntivo di tipo C14 non incluso - Garanzia: 1 anno.</p>	Tutte le telecamere.	Alloggiamento in plastica, nero	0,318 kg

**MOBOTIX MOVE 20MP Multisensor IR Video Analytics Camera**

**Immagine/  
Codice ordine**



Mx-A-ETP1A-2601-SET

**Descrizione**

Set di convertitori multimediali Ethernet (PoE+) - Twisted-Pair.

Set completo composto da due unità di trasmissione/ricezione a due fili per la creazione di un percorso di trasmissione Ethernet tramite cavi a doppino. - Trasmissione di Ethernet e alimentazione PoE+ tramite linea bifilare secondo IEEE1901. - Semplice connessione di dispositivi finali Ethernet 10/100 MBit/s - Larghezza di banda di trasmissione max. 95 MBit/s di larghezza di banda di trasmissione, portata fino a 600 m/656 yd per i soli dati, 300 m/328 yd per il PoE a seconda della qualità del collegamento a doppino - Crittografia dei dati di rete AES a 128 bit - Alimentazione del trasmettitore (Tx) e del ricevitore (Rx) a due fili e del dispositivo finale tramite switch di rete PoE+ o alimentatore esterno 56VDC / 1.2A (non incluso!) - Alimentazione del dispositivo finale PoE+ e del trasmettitore (Tx).2A (non incluso!) - I dispositivi finali collegati sono alimentati tramite switch PoE

**Prodotti compatibili**

Tutte le telecamere.  
Richiede Mx-A-ETP1A-2601-POW.

**Materiale/ Colore**

Alloggiamento in plastica, nero

**Peso**

0,368 kg

## Specifiche tecniche

### MOBOTIX MOVE 20MP Multisensor IR Video Analytics Camera

Immagine/ Codice ordine	Descrizione	Prodotti com- patibili	Materiale/ Colore	Peso
	IEEE802.3af (PoE), IEEE802.3at (PoE+), UPoE fino a 60W (richiede un alimentatore esterno). - LED di stato (dati, alimentazione, collegamento dati, PoE) - Protezione da sovratensione integrata (IEC 61000-4-5 4kV(1,2 / 50us), 2kA (8 / 20us)) - Alimentazione: TX: T-Linx o DC12V~57V, RX: Switch PoE o DC48V~57V - Temperatura di funzionamento: da -20 a 60°C - Dimensioni: 80,4(L) x 61,6(L) x 24(H) mm - Peso: RX/TX: 102 g - Garanzia: 2 anni			



Mx-A-ETP1A-2601-POW

Alimentatore a spina per Mx-A-ETP1A-2601-SET.	Mx-A-ETP1A-2601-SET	Alloggiamento in plastica, nero	0,49 kg
Uscita: 57V DC +/-3% / 1,2 A - Ingresso: 90-260V AC (47-63Hz) - 68,4 Watt - Temperatura di funzionamento: 0-40°C/32-122°F			

**MOBOTIX MOVE 20MP Multisensor IR Video Analytics Camera**

**Immagine/  
Codice ordine**



MX-SWITCH1

**Descrizione**

MOBOTIX commutatore di rete per montaggio su guida DIN (top-hat).

5x porte RJ45 con 100 MBit/s (1x uplink, 4x PoE+ con max. 75 W). Alimentazione: 48 V DC, max. 75 W. Cablaggio semplificato per i posti esterni grazie alla connettività disponibile per protezione antifurto, apriporta e MxBus. MxBus, protezione antifurto, contatto porta e serratura possono essere collegati tramite fili separati del cavo Ethernet.

**Prodotti compatibili**

Tutte le telecamere.

**Materiale/  
Colore**

Alloggiamento in plastica, grigio

**Peso**

0,31 kg

## Ulteriori letture

[Manuali e documenti di installazione rapida](#)



[Manuale di analisi video](#)



[Specifiche tecniche](#)



[MOBOTIX MOVE Suggerimenti per l'installazione](#)



[MOBOTIX Comunità](#)



# MOBOTIX

BeyondHumanVision

IT\_07/26

MOBOTIX AG - Am Stundenstein 2 - D-67722 Winnweiler - Tel.: +49 6302 9816-103 - sales@mobotix.com - www.mobotix.com  
MOBOTIX è un marchio di MOBOTIX AG registrato nell'Unione Europea, negli Stati Uniti e in altri Paesi. Soggetto a modifiche senza preavviso. MOBOTIX non si assume alcuna responsabilità per errori tecnici o editoriali o omissioni contenute nel presente documento. Tutti i diritti sono riservati. © MOBOTIX AG 2020