



Specifiche tecniche

MOBOTIX MOVE Vandal Multisensor PTZ Combo 20MP Video Analytics Camera

MOBOTIX MOVE Vandal Multisensor PTZ Combo 20MP Video Analytics Camera incorpora quattro sensori a lente fissa 5MP e una telecamera di rete PTZ 2MP (1080p) con obiettivo zoom/focus 21x controllato a distanza, per un posizionamento e un allineamento ottimali alle esigenze dell'applicazione. La telecamera fornisce quattro flussi video individuali e un flusso combinato di tutti e quattro i flussi video per una visione a 360° non distorta, rendendola ideale per la sorveglianza di grandi aree o incroci stradali. I moduli sensori multipli e le funzioni di analisi AI-VMD integrate consentono il rilevamento di veicoli e movimenti, nonché il tracciamento degli oggetti tramite l'unità PTZ motorizzata.

- 4 x 5MP telecamera multidirezionale + 2MP (1080p) telecamera PTZ 21x
- Obiettivo a fuoco fisso da 3,2 mm (<Multisensor>) e obiettivo zoom/focus motorizzato 21x da 4,0 a 84,6 mm (<PTZ>)
- WDR fino a 144 dB
- Streaming quadruplo H.264/H.265/MJPEG
- Codifica intelligente, controllo intelligente del basso bitrate
- MOBOTIX MxMessageSystem
- Supporto del profilo ONVIF S/G/T/M
- Analisi AI-VMD integrata
- microSD/Supporto scheda SDHC/SDXC fino a 512 GB
- Ingresso/uscita linea audio
- PoE++ (conforme a IEEE802.3bt) DC54 V: max. 35.6 W
- Intervallo di temperatura operativa -40 a 55 °C/-40 a 131 °F
- Grado di protezione esterna IP66, IP67, IK10
- Conformità NDAA e NEMA 4x
- Hardware/firmware TPM integrato certificato FIPS 140-2 Livello 3



BeyondHumanVision

MOBOTIX

ID documento: Mx_TS_Mx-VMSD1A-2021-VA_V1.14_IT

V1.14_01/07/2026, Codice d'ordine: Mx-VMSD1A-2021-VA

Specifiche tecniche

MOBOTIX MOVE Vandal Multisensor PTZ Combo 20MP Video Analytics Camera

Informazioni sul prodotto

Nome del prodotto	Vandal Multisensor PTZ Combo 20MP Video Analytics Camera
Codice d'ordine	Mx-VMSD1A-2021-VA

Progettazione hardware

Processore	<Multisensor>: Ambarella CV2 (Quad-core ARM® Cortex®-A53, 1 GHz) <PTZ>: Ambarella CV25m (Quad-core ARM® Cortex®-A53, 1 GHz)
Memoria	RAM: 1 GB FLASH: 256 MB
Sensori di immagine	<Multisensor>: 4 x 5MP 1/2.7" Progressivo CMOS <PTZ>: 1 x 2MP (1080p) 1/2.8" Progressivo CMOS
Pixel effettivi (utilizzati)	<Multisensor>: 2560x1920 (5MP) (per sensore di immagine) <PTZ>: 1920x1080 (2MP)

Lente

Zoom ottico	<Multisensor>: 1x <PTZ>: 21x (zoom motorizzato/focus motorizzato)
Zoom digitale	<Multisensor>: max. 4x (risoluzione 640x360) <PTZ>: max. 31x (risoluzione 1280x720)
Illuminazione minima	<Multisensor> Colore: 0,12 lx (30IRE, F2.0, 1/30 s) Colore: 0,17 lx (50IRE, F2.0, 1/30 s) BW: 0,10 lx (50IRE, F2.0, 1/30 s) <PTZ> Colore: 0,011 lx (30IRE, F1.6, 1/30 s) Colore: 0,015 lx (50IRE, F1.6, 1/30 s) BW: 0,006 lx (50IRE, F1.6, 1/30 s)

MOBOTIX MOVE Vandal Multisensor PTZ Combo 20MP Video Analytics Camera

Regolazione della messa a fuoco <Multisensor>: -
<PTZ>: Messa a fuoco automatica

Caratteristiche dell'obiettivo (per sensore di immagine)

<Multisensor>
 Lunghezza focale: 3,2 mm
 Apertura: F1,6
 Campo visivo: orizzontale 97°, verticale 71°
 Campo di messa a fuoco: 1 m/3,28 ft fino a ∞

<PTZ>
 Obiettivo motorizzato 21x: zoom, messa a fuoco
 Lunghezza focale: da 4,0 a 84,6 mm
 Apertura del diaframma: F1.6 (wide, F4.5 (tele) Campo visivo: orizzontale da 3.7 a 77°, verticale da 2.2 a 44° F1,6 (wide), F4,5 (tele)
 Campo visivo: orizzontale da 3,7 a 77°, verticale da 2,2 a 44°
 Campo di messa a fuoco: 1,5 m/4,92 ft fino a ∞

Telecamera

Velocità dell'otturatore <Multisensor>: 15 fps: da 1/10000s a 16/30s
<PTZ>: 15/30/60 fps: da 1/4000s a 16/30s

Modalità priorità otturatore Fino a 1/45 di secondo

Frame rate (massimo)

<Multisensor>
 H.265/H.264: 5MP@15 fps
 MJPEG: 1080p@15 fps

<PTZ>
 H.265/H.264: 2MP (1080p)@60 fps
 MJPEG: 1080p@60 fps

Guadagno automatico Guadagno minimo: 0 dB, guadagno massimo: 11 dB, dimensione del passo: 1

WDR <Multisensor>: 108 dB max.
<PTZ>: 144 dB max.

Bilanciamento del bianco ATW1/ATW2/AWC

Compensazione controllo luce/alta luminosità BLC (compensazione del controllo luce)/HLC (compensazione delle alte luci)/Off (solo quando Super Dynamic/Intelligent Auto: Off)

Specifiche tecniche

MOBOTIX MOVE Vandal Multisensor PTZ Combo 20MP Video Analytics Camera

Compensazione della nebbia On/Off (solo quando Intelligent Auto/Regolazione automatica del contrasto: Off)

Guadagno massimo (AGC) Livello da 0 a 11

Colore/Bianco (ICR) Spento/On/Auto1 (normale)/Auto2 (luce IR)/Auto3 (SCC)

Riduzione del rumore digitale Livello da 0 a 255

Rotazione dell'immagine 180°

Regolazione degli angoli
<Multisensor> Telecamera 1,2,3,4:
Verticale: 40 ±7° (regolazione tramite angolo verticale (TILT))
<PTZ>
Orizzontale: panoramica infinita a 360°
Verticale: da -15 a +195°/ Imbardata: 0°

Caratteristiche PTZ (solo<PTZ>)

Posizioni preimpostate 256

Modalità Auto Traccia automatica/ Pan automatico/ Sequenza preimpostata/Patrol

Ritorno automatico 10 s/20 s/30 s/1 min/2 min/3 min/5 min/10 min/20 min/30 min/60 min

Gamma Pan Infinito a 360°

Gamma di inclinazione -15° a +195°

Velocità Pan
Velocità di panoramica manuale: da 0,065° a 150°/s
Velocità di panoramica preimpostata: fino a 500°/s

Velocità di inclinazione
Velocità di inclinazione manuale: da 0,065° a 150°/s
Velocità di inclinazione preimpostata: fino a 500°/s

Codec video

Compressione/codifica H.265/H.264/MJPEG

Streaming Fino a 4 flussi configurabili individualmente per MS e 1 flusso combinato in H.264/H.265/MJPEG
Risoluzione, frequenza dei fotogrammi e larghezza di banda configurabili
CBR/VBR in H.265/H.264.

Codec audio

Compressione/codifica	G.711/G.726/AAC-LC
Streaming	Bi-direzionale
Ingresso audio	Mini jack stereo da 3,5 mm
Uscita audio	Mini jack stereo da 3,5 mm

Caratteristiche di sicurezza informatica

Protezione con password	Sì
Controllo dell'accesso alla rete IEEE 802.1X	Sì (per la sicurezza di rete e l'autenticazione avanzate)
Autenticazione Digest	Sì (per l'autenticazione sicura degli utenti)
FIPS 140-2 Livello 3	Sì (modulo di piattaforma attendibile NXP® EdgeLock® SE050F: certificato n. 3840) Eccezioni al livello di sicurezza: <ul style="list-style-type: none"> ▪ Sicurezza fisica: Livello 4
Secure Boot	Sì (supporto dell'impostazione IP fissa e della configurazione IP DHCP automatica in base all'indirizzo MAC individuale)
Crittografia AES per la protezione della password	Sì (per garantire una crittografia forte per la memorizzazione delle password)
HTTPS/SSL (utilizzando TLS)	Sì
Certificato digitale	Sì, certificato dispositivo GlobalSign® preinstallato
Autenticazione utente	Sì
Autenticazione dell'host	Sì
Rilevamento delle alterazioni	Sì

Specifiche tecniche

MOBOTIX MOVE Vandal Multisensor PTZ Combo 20MP Video Analytics Camera

Rete

Interfaccia	Ethernet 10/100/1000 MBit/s
Protocolli supportati	ARP, IPv6, ICMP, TCP, UDP, DHCPv6, SNMP, SMTP, RTP, HTTP, HTTPS, NTP, DNS, LLDP, MQTT, IEEE 802.1X, MLD
Conformità ONVIF	Supporta i profili S/G/T/M
Browser supportati	Microsoft Edge, Firefox, Google Chrome
Utenti contemporanei	<Multisensor>: 24 (a seconda del carico di rete) <PTZ>: 14 (a seconda del carico di rete)

Integrazione del sistema

Rilevamento del movimento video (VMD)	On/Off, fino a 4 aree
Rilevamento del cambiamento di scena (SCD)	On/Off, fino a 1 area
Rilevamento audio	On/Off
Classificazione del suono IA	Selezionabile tra Colpo d'arma da fuoco, Urlo, Clacson del veicolo, Rottura del vetro
Analisi IA	<ul style="list-style-type: none">▪ Rilevamento del movimento video IA▪ Protezione dei dati privati IA▪ Rilevamento dei volti IA▪ Rilevamento delle persone IA▪ Rilevamento dei veicoli IA▪ Rilevamento senza maschera IA▪ Rilevamento di occupazione IA▪ Rilevamento dei cambiamenti di scena IA
Fonti di allarme	3 pin di ingresso, allarme VMD, allarme SCD, allarme comando, allarme rilevamento audio
Azioni di allarme	Registrazione su scheda SD, notifica via e-mail, notifica di allarme HTTP, indicazione sul browser, notifica di allarme TCP
Zone di privacy	<Multisensor>: On/Off, fino a 8 zone <PTZ>: On/Off, fino a 32 zone

MOBOTIX MOVE Vandal Multisensor PTZ Combo 20MP Video Analytics Camera

VIQS	<Multisensor>: On/Off, fino a 8 zone <PTZ>: On/Off, fino a 8 zone
Titolo della telecamera (OSD)	On/Off, fino a 40 caratteri, fino a 2 righe (caratteri alfanumerici e speciali)

Generale

Materiali dell'alloggiamento	Corpo principale: Alluminio pressofuso, bianco Viti di fissaggio esterne: acciaio inox (trattamento anticorrosione) Coperchio della cupola: Resina PC, trasparente
Colore dell'alloggiamento	RAL 9003
Requisiti di alimentazione	PoE++ (conforme a IEEE802.3bt): DC 54 V: 0,66 A/max. 35,6 W (dispositivo di Classe 5)
Connettori	<ul style="list-style-type: none"> ■ Rete: 10 BASE-T/100 BASE-T/1000 BASE-T, connettore RJ45 ■ Ingresso audio: Mini jack stereo da 3,5 mm ■ Uscita audio: Mini jack stereo da 3,5 mm ■ Allarme I/O: 3x Allarme in, 2x Allarme out
Immagazzinamento video	microSD Supporto scheda SDHC/SDXC fino a 512 GB Supporto per la registrazione su NAS, MOBOTIX HUB, MOBOTIX MOVE NVR
Aggiornabile da remoto	Sì
Classe di protezione ambientale	IP66, IP67/IK10, Tipo 4X (UL50E), conforme a NEMA 4X
Temperatura di esercizio	-40 a +55 °C/-40 a 131 °F (intervallo di accensione: da -20 a +55 °C/-4 °F a 131 °F) Temperatura massima secondo NEMA TS 2 (2.2.7): 74°C/165°F
Umidità relativa	10 a 100 % senza condensa (utilizzando l'elemento Temish per la protezione dalla condensa)
Approvazioni	EMC: FCC (Parte15 ClasseA), ICES-003 ClasseA, EN55032 ClasseA, EN55024 Sicurezza: UL (UL62368-1), c-UL (CSA C22.2 No.62368-1), CE, IEC62368-1 Sicurezza informatica: Certificazione FIPS 140-2 Livello 3 (con chipset TPM certificato)
Altri standard supportati	NEMA TS 2 (2.2.7-2.2.9)

Specifiche tecniche

MOBOTIX MOVE Vandal Multisensor PTZ Combo 20MP Video Analytics Camera

Garanzia 5 anni; parti meccanicamente usurabili (motore, ingranaggi, cinghie, ecc.) escluse

Dimensioni \varnothing 250 x 195 mm

Peso 3800 g

NOTA!

Osservare il documento [MOBOTIX MOVE Installation Hints](#) per garantire prestazioni ottimali delle funzioni della telecamera.

Specifiche DORI

Nel contesto della videosorveglianza. "DORI" è l'acronimo di Detection, Observation, Recognition and Identification (Rilevamento, osservazione, riconoscimento e identificazione) e si basa sulla norma IEC EN62676-4: 2015. Questi livelli definiscono i pixel minimi che il volto di una persona deve avere per fornire una corretta identificazione, ad esempio.

Livelli DORI Secondo la norma IEC EN62676-4: 2015

Questi livelli definiscono i pixel minimi che il volto di una persona deve avere per fornire una corretta identificazione, ad esempio.

- **Rilevamento:** Fino a questa distanza è possibile determinare in modo affidabile la presenza di una persona o di un veicolo.
- **Osservazione:** Fino a questa distanza è possibile vedere i dettagli caratteristici di un individuo, come ad esempio l'abbigliamento.
- **Riconoscimento:** Fino a questa distanza, è possibile determinare con un alto grado di certezza se un individuo è lo stesso che è stato visto in precedenza.
- **Identificazione:** Fino a questa distanza, è possibile determinare l'identità di un individuo al di là di ogni ragionevole dubbio.

Distanze DORI

Telecamere multisensore

Livello DORI	Rilevamento	Osservazione	Riconoscimento	Identificazione
Codice d'ordine Mx-VMUSD1A-2021-VA	45,3 m/148,6 ft	18,1 m/59,4 ft	9,1 m/29,7 ft	4,5 m/14,9 ft

Telecamera PTZ

Livello DORI	Rilevamento		Osservazione		Riconoscimento		Identificazione	
	Grandangolo	Tele	Grandangolo	Tele	Grandangolo	Tele	Grandangolo	Tele
Codice d'ordine: Mx-VMUSD1A-2021-VA	48,3 m/ 158,4 ft	1188,9 m/ 3900,5 ft	19,3 m/ 63,4 ft	475,5 m/ 1560,2 ft	9,7 m/ 31,7 ft	237,8 m/ 780,1 ft	4,8 m/ 15,8 ft	118,9 m/ 390,0 ft

Dimensioni

NOTA! Sagoma di foratura: www.mobotix.com > Servizi > Centro di download > Marketing e documentazione > Modelli di perforazione.

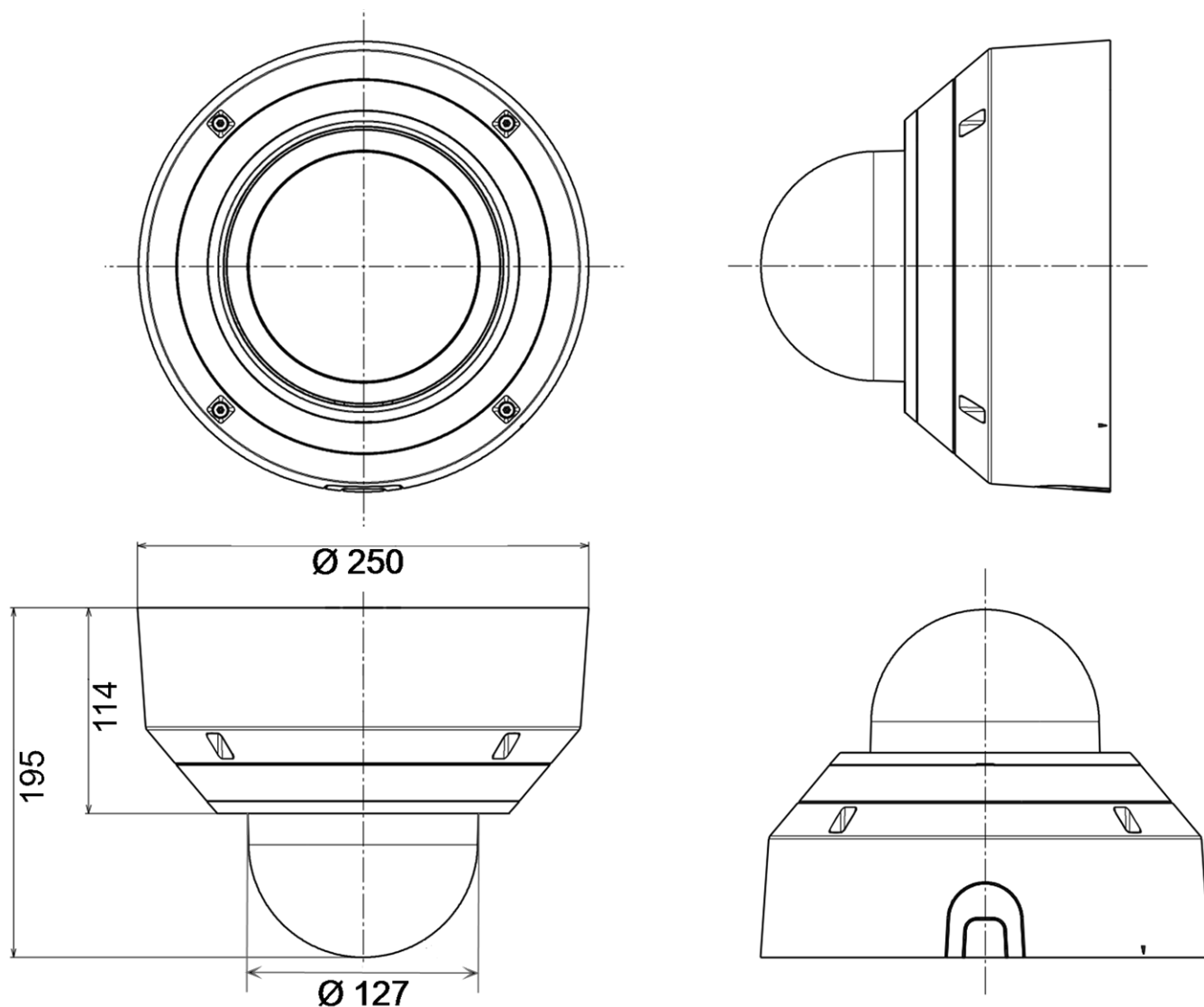


Fig. 1: Mx-VMSD1A-2021-VA: Tutte le misure sono espresse in mm

Accessori per telecamere Multisensor

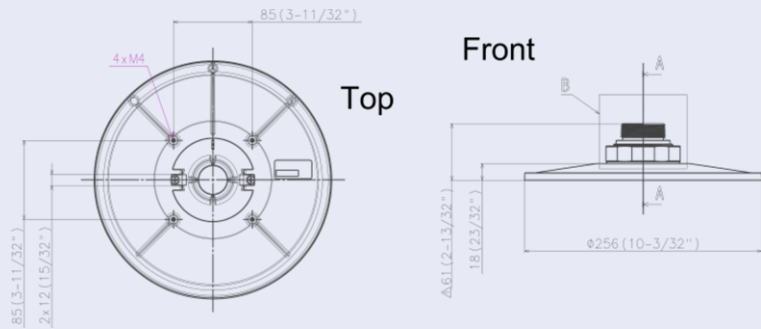
Immagine/ Codice ordine	Descrizione	Prodotti com- patibili	Materiale/ Colore	Peso
 <p>Mx-M-VMSD-AP</p>	Adattatore di montaggio per la telecamera MOVE Vandal Multisensor PTZ Combo Mx-M-VMSD-2021-VA.	Telecamera MOVE Vandal Multisensor PTZ Combo Mx-M-VMSD-2021-VA. Può essere combinato con MX-M-SD-GN, MX-M-SD-PM, MX-M-SD-PMEXT, Mx-M-SD-W, Mx-M-SD-WL, Mx-M-SD-WM.	Lega di alluminio ADC12 pressofusa, verniciata a polvere RAL9003	1,57 kg
 <p>Mx-M-VMSD-IC</p>	Montaggio a soffitto interno per la telecamera MOBOTIX MOVE Vandal Multisensor PTZ Combo Mx-M-VMSD-2021-VA.	Telecamera MOVE Vandal Multisensor PTZ Combo Mx-M-VMSD-2021-VA.	Lega di alluminio ADC12 pressofusa, verniciata a polvere RAL9003	3,5 kg

Dimensioni

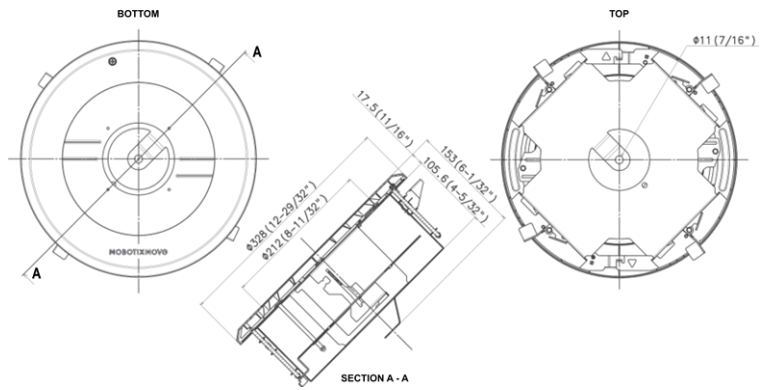
Codice d'ordine

Dimensioni

Mx-M-VMSD-AP



Mx-M-VMSD-IC



Tutte le misure sono espresse in mm.

Accessori per tutte le telecamere

MOBOTIX MOVE Vandal Multisensor PTZ Combo 20MP Video Analytics Camera

Immagine/ Codice ordine	Descrizione	Prodotti com- patibili	Materiale/ Colore	Peso
	<p>Iniettore di rete PoE++ da 60 Watt.</p> <p>Tensione di ingresso AC: da 100 a 240 VAC (da 50 a 60Hz) - Corrente di ingresso AC: 1,5A @100-240 VAC - Temperatura ambiente di funzionamento: - Da -10° a 40°C @60W - Da -10° a 50°C, umidità dal 10 al 90% @30W - Conforme a IEEE 802.3bt - Potenza di uscita di 60W su 4 coppie - Supporta applicazioni 10/100/1000Base-T - Installazione plug-and-play - Protezione completa OVP, OCP - Cavo di alimentazione aggiuntivo di tipo C14 non incluso - Garanzia: 1 anno.</p>	<p>Tutte le telecamere.</p>	<p>Alloggiamento in plastica, nero</p>	<p>0,318 kg</p>
<p>Mx-NPA-PoE1A-60W-BT</p>				

Specifiche tecniche

MOBOTIX MOVE Vandal Multisensor PTZ Combo 20MP Video Analytics Camera



Mx-A-ETP1A-2601-SET

Immagine/ Codice ordine	Descrizione	Prodotti com- patibili	Materiale/ Colore	Peso
	<p>Set di convertitori multimediali Ethernet (PoE+) - Twisted-Pair.</p> <p>Set completo composto da due unità di trasmissione/ricezione a due fili per la creazione di un percorso di trasmissione Ethernet tramite cavi a doppino. - Trasmissione di Ethernet e alimentazione PoE+ tramite linea bifilare secondo IEEE1901. - Semplice connessione di dispositivi finali Ethernet 10/100 MBit/s - Larghezza di banda di trasmissione max. 95 MBit/s di larghezza di banda di trasmissione, portata fino a 600 m/656 yd per i soli dati, 300 m/328 yd per il PoE a seconda della qualità del collegamento a doppino - Crittografia dei dati di rete AES a 128 bit - Alimentazione del trasmettitore (Tx) e del ricevitore (Rx) a due fili e del dispositivo finale tramite switch di rete PoE+ o alimentatore esterno 56VDC / 1.2A (non incluso!) - Alimentazione del dispositivo finale PoE+ e del trasmettitore (Tx).2A (non incluso!) - I dispositivi finali collegati sono alimentati tramite switch PoE</p>	<p>Tutte le telecamere.</p> <p>Richiede Mx-A-ETP1A-2601-POW.</p>	<p>Alloggiamento in plastica, nero</p>	<p>0,368 kg</p>

MOBOTIX MOVE Vandal Multisensor PTZ Combo 20MP Video Analytics Camera

Immagine/ Codice ordine	Descrizione	Prodotti com- patibili	Materiale/ Colore	Peso
	<p>IEEE802.3af (PoE), IEEE802.3at (PoE+), UPoE fino a 60W (richiede un alimentatore esterno). - LED di stato (dati, alimentazione, collegamento dati, PoE) - Protezione da sovratensione integrata (IEC 61000-4-5 4kV(1,2 / 50us), 2kA (8 / 20us)) - Alimentazione: TX: T-Linx o DC12V~57V, RX: Switch PoE o DC48V~57V - Temperatura di funzionamento: da -20 a 60°C - Dimensioni: 80,4(L) x 61,6(L) x 24(H) mm - Peso: RX/TX: 102 g - Garanzia: 2 anni</p>			



Mx-A-ETP1A-2601-POW

<p>Alimentatore a spina per Mx-A-ETP1A-2601-SET.</p>	<p>Mx-A-ETP1A-2601-SET</p>	<p>Alloggiamento in plastica, nero</p>	<p>0,49 kg</p>
<p>Uscita: 57V DC +/-3% / 1,2 A - Ingresso: 90-260V AC (47-63Hz) - 68,4 Watt - Temperatura di funzionamento: 0-40°C/32-122°F</p>			

Specifiche tecniche

MOBOTIX MOVE Vandal Multisensor PTZ Combo 20MP Video Analytics Camera

**Immagine/
Codice ordine**



MX-SWITCH1

Descrizione

MOBOTIX commutatore di rete per montaggio su guida DIN (top-hat).

5x porte RJ45 con 100 MBit/s (1x uplink, 4x PoE+ con max. 75 W). Alimentazione: 48 V DC, max. 75 W. Cablaggio semplificato per i posti esterni grazie alla connettività

disponibile per protezione antifurto, apriporta e MxBus.

MxBus, protezione antifurto, contatto porta e serratura possono essere collegati tramite fili separati del cavo Ethernet.

Prodotti compatibili

Tutte le telecamere.

**Materiale/
Colore**

Alloggiamento in plastica, grigio

Peso

0,31 kg

Ulteriori letture

[Manuali e documenti di installazione rapida](#)



[Specifiche tecniche](#)



[MOBOTIX MOVE Suggerimenti per l'installazione](#)



[MOBOTIX Comunità](#)



MOBOTIX

BeyondHumanVision

IT_07/26

MOBOTIX AG - Am Stundenstein 2 - D-67722 Winnweiler - Tel.: +49 6302 9816-103 - sales@mobotix.com - www.mobotix.com
MOBOTIX è un marchio di MOBOTIX AG registrato nell'Unione Europea, negli Stati Uniti e in altri Paesi. Soggetto a modifiche senza preavviso. MOBOTIX non si assume alcuna responsabilità per errori tecnici o editoriali o omissioni contenute nel presente documento. Tutti i diritti sono riservati. © MOBOTIX AG 2020