



# Technische Spezifikationen

## MOBOTIX MOVE 2MP IR Vandal Turret

Die MOBOTIX MOVE 2MP IR Vandal Turret wurde entwickelt, um Klarheit und Wachsamkeit für Ihre Überwachungsanforderungen zu schaffen. Diese hochmoderne Turret-Kamera mit DNN-basierter Videoanalyse kombiniert fortschrittliche Funktionen mit einem kompakten und schlanken Design, was sie zu einer idealen Wahl für verschiedene Innen- und Außenanwendungen macht. Das wetterfeste Design der Kamera (IP67 und IK10) gewährleistet einen zuverlässigen Betrieb auch unter schwierigen Umgebungsbedingungen. Dank ihres kompakten Turret-Formfaktors in Kombination mit einfachen Installationsoptionen ist sie eine problemlose Wahl.

- Hohe Lichtempfindlichkeit
- 1/2,8"-Progressiv-CMOS
- Festbrennweitenobjektiv 2,8 mm
- WDR bis zu 120 dB
- Integrierte IR-Beleuchtung, Arbeitsbereich bis zu 30 m/98 ft
- Dreifach-Streaming H.264/H.265/MJPEG
- 2D- und 3D-bewegungskompensierte Rauschunterdrückung (MCTF)
- ONVIF-Profile S/G/T/M
- Die microSD-Karte unterstützt bis zu 512 GB.
- Integriertes Mikrofon
- NDAA-konform
- DNN-basierte Objekterkennung mit Filterung (Personen/Fahrzeuge, etc.)
- Doppelte Spannungsversorgung IEEE802.3af Class 3 / DC 12 V
- Temp. Bereich -30°C bis 60°C/-22°F bis 140 °F mit integrierter Heizung ON
- Schutzklasse IP67 / IK10
- Intelligente Kodierung, Smart Low Bitrate Control ist gleichbedeutend mit intelligenter Komprimierung und bietet optimal nutzbare Bandbreite und Speicherplatz.



BeyondHumanVision

**MOBOTIX**

Dokument-ID: Mx\_TS\_Mx-VT1A-2-IR\_V1.22\_DE

V1.22\_01.07.2026, Bestellnummer: Mx-VT1A-2-IR

## Technische Spezifikationen

### MOBOTIX MOVE 2MP IR Vandal Turret

---

## Informationen zum Produkt

Produktname 2MP IR Vandal Turret

Bestellnummer Mx-VT1A-2-IR

---

## Hardware-Design

Prozessor Novatec NT98560 (Ein-Kern-ARM® Cortex®-A9, 960 MHz)

Speicher RAM: 512 MB  
FLASH: 256 MB

Bildsensor 2MP 1/2,8" Progressive CMOS

Effektive (verwendete) Pixel 1920x1080 (2MP)

---

## Objektiv

Minimale Beleuchtungsstärke Farbe: 0,03 Lux  
S/W: 0,01 Lux, (0 Lux, IR eingeschaltet)  
F1.6, AGC=ein, 30 IRE, 1/1 s

Objektivmerkmale Festbrennweitenobjektiv  
Brennweite: 2,8 mm  
Blende: F1.6  
Bildwinkel H x V: 105°x 56°

---

## Kamera

Tag/Nacht Automatisch schaltbarer IR-Sperrfilter

Verschlusszeit Auto / Manuell / WDR: 1 bis 1/10000 s

Blendenprioritätsmodus Bis zu 1/7,5 s

Bildrate (maximal) **WDR ein/aus:**  
H.265/H.264: 2MP@30\{00A0}B/s  
MJPEG: 2MP@30\{00A0}B/s

Auto Gain Minimale Verstärkung: 0 dB, maximale Verstärkung: 36 dB, Schrittweite: 3

WDR Bis zu 120 dB

---

Zoom	Festbrennweite
Bildeinstellungen	Farbe, Helligkeit, Schärfe, Kontrast, Weißabgleich, Verstärkungsregelung, 2DNR, 3DNR, BLC, EV, Gamma-Korrektur, Sättigung, Farbton
Bilddrehung	90°, 180°, 270°
Ausrichtung des Kameragehäuses	Schwenken/Neigen/Drehen

---

## Videocodec

Komprimierung/Encodierung	H.265/H.264/MJPEG
Streaming	Bis zu 3 individuell konfigurierbare Streams in H.264/H.265/MJPEG. Konfigurierbare Auflösung, Bildrate, Bandbreite CVBR/CBR/istream in H.265/H.264

---

## Audio-Codec

Komprimierung/Encodierung	G.711a/u
Streaming	Unidirektional
Audio-Eingang	Integriertes Mikrofon

---

## Merkmale der Cybersicherheit

Passwortschutz	Ja (einschließlich "erzwungener" Passwortänderung bei der Ersteinrichtung)
Filterung von IP-Adressen	Ja (zur Einschränkung des unbefugten Zugriffs auf der Grundlage von IP-Adressen)
IEEE 802.1X Netzwerkzugangskontrolle	Ja (für erweiterte Netzwerksicherheit und Authentifizierung)
Digest-Authentifizierung	Ja (für sichere Benutzerauthentifizierung)
Secure Boot	Ja (Unterstützung von festen IP-Einstellungen und automatischer DHCP-IP-Konfiguration entsprechend der individuellen MAC-Adresse)

---

## Technische Spezifikationen

### MOBOTIX MOVE 2MP IR Vandal Turret

---

AES-Verschlüsselung für Passwortschutz	Ja (um eine starke Verschlüsselung für die Passwortspeicherung zu gewährleisten)
HTTPS/SSL (unter Verwendung von TLS)	Ja (TLS 1.2 Standard, TLS 1.0/1.1 optional wählbar)
Benutzer- und Gruppenverwaltung	Ja (für fein abgestufte Zugriffskontrolle)
Erweiterte Sicherheit	Ja (Aktiv/Passiv: Der <b>aktive</b> Schutz steuert die Aktivierung und Deaktivierung der verschiedenen Netzwerkkommunikationen. Der <b>passive</b> Schutz begrenzt die Anzahl der Vorgänge und die Dauer der Sperre. Wird das Limit erreicht, wird der Benutzer gesperrt)
RTSP-Authentifizierung	Ja (zur Einschränkung des nicht autorisierten Zugriffs auf RTSP-Streams)
SFTP	Ja (Netzwerkprotokoll zur sicheren Übertragung von Dateien zwischen einem Client und einem Server mittels SSH)

---

## Netzwerk

Schnittstelle	10/100/1000 Mbit/s Ethernet
Unterstützte Protokolle	ARP, DHCP, DNS, FTP, HTTP, HTTPS, ICMP, IGMP, IPv4/6, NTP, RTSP/RTCP/RTP, RTMP, QoS, SMTP, SNMP v1/2c/3, TCP, TLS/TLS, UDP, UPnP, 802.1X, Bonjour, DDNS, PPPoE
ONVIF-Konformität	Unterstützt Profile S/G/T/M
Unterstützte Browser	Microsoft Edge, Firefox, Google Chrome

---

## Systemintegration

Ereignis-Aktionen	<ul style="list-style-type: none"><li>■ Zeitplan für die Aufnahme (JPG/MP4)</li><li>■ DNN-basierte Videoanalyse (Zählen von Linien, Grenzlinien, Objektklassifizierung/-filterung für Personen, Fahrzeuge usw.)</li><li>■ Video- und Audioaufzeichnung auf Edge-Storage</li><li>■ Hochladen von Dateien: FTP und E-Mail</li><li>■ Benachrichtigung: E-Mail (JPG)</li><li>■ OSD-Anzeige</li><li>■ Aufzeichnung auf SD-Karte (*JPG/MP4)</li></ul>
-------------------	---

---

## Allgemein

Gehäusematerial	Metall
Gehäusefarbe	RAL 9003
IR-Beleuchtung	850 nm; bis zu 30 m/98 ft Entfernung je nach Reflexion der Szene
Video-Speicherung	microSD-Karten unterstützt bis 512 GB. Unterstützung für Aufnahmen auf MOVE NVR, MOBOTIX Cloud (über MOBOTIX Bridge), MOBOTIX HUB, MxMC (über MOBOTIX NAS)
Remote-Aktualisierung	Ja
Spannungsversorgung	IEEE802.3af, Class 3, max. 10 Watt DC12V, max. 10 Watt
Anschlüsse	<ul style="list-style-type: none"><li>▪ RJ45</li><li>▪ 1 x DC 12V Klinkenbuchse</li><li>▪ 1 x Reset-/Standard-Taste</li></ul>
Schutzklasse	IP67/IK10
Betriebstemperatur	-30°C bis 60°C/-22°F bis 140 °F mit integrierter Heizung ON
Relative Luftfeuchtigkeit	95 % nicht kondensierend
Lagerungsbedingungen	-40 bis 60 °C/-4 bis 158 °F
Zulassungen	EMC: CE, FCC, BIS Sicherheit: LVD
Garantie	5 Jahre; mechanisch abnutzbare Teile (Motor, Getriebe, Riemen usw.) ausgeschlossen
Abmessungen	ø 120 x 95 mm
Gewicht	680 g

### HINWEIS!

Beachten Sie das Dokument [MOBOTIX MOVE Installationshinweise](#), um eine optimale Nutzung der Kamerafunktionen zu gewährleisten.

# DORI-Spezifikationen

Im Zusammenhang mit der Videoüberwachung steht "DORI" für Detection, Observation, Recognition und Identification (Erkennung, Beobachtung, Wiedererkennung und Identifizierung) und basiert auf der IEC EN62676-4: 2015. Diese Stufen definieren die Mindestpixel, die ein Gesicht einer Person haben muss, um beispielsweise eine korrekte Identifizierung zu ermöglichen.

## DORI-Werte gemäß IEC EN62676-4: 2015

Diese Stufen legen die Mindestpixel fest, die ein Gesicht einer Person haben muss, um z. B. eine korrekte Identifizierung zu ermöglichen.

- **Erkennung:** Bis zu dieser Entfernung können Sie zuverlässig feststellen, ob eine Person oder ein Fahrzeug anwesend ist.
- **Beobachtung:** Bis zu dieser Entfernung können Sie charakteristische Details einer Person erkennen, wie z. B. eine bestimmte Kleidung.
- **Wiedererkennung:** Bis zu dieser Entfernung können Sie mit hoher Sicherheit feststellen, ob eine Person mit einer zuvor gesehenen identisch ist.
- **Identifizierung:** Bis zu dieser Entfernung können Sie die Identität einer Person zweifelsfrei feststellen.

## DORI-Entfernungen

DORI-Klassifikation	Erkennung	Beobachtung	Wiedererkennung	Identifizierung
Bestellnummer Mx-VT1A-2-IR	18,5 m/ 60,86 ft	12 m/ 39,47 ft	8,13 m/ 26,74 ft	3,89 m/ 12,8 ft

# Abmessungen

**HINWEIS!** Bohrschablone: [www.mobotix.com](http://www.mobotix.com) > Services > Download Center > Marketing & Dokumentation > Bohrschablonen.

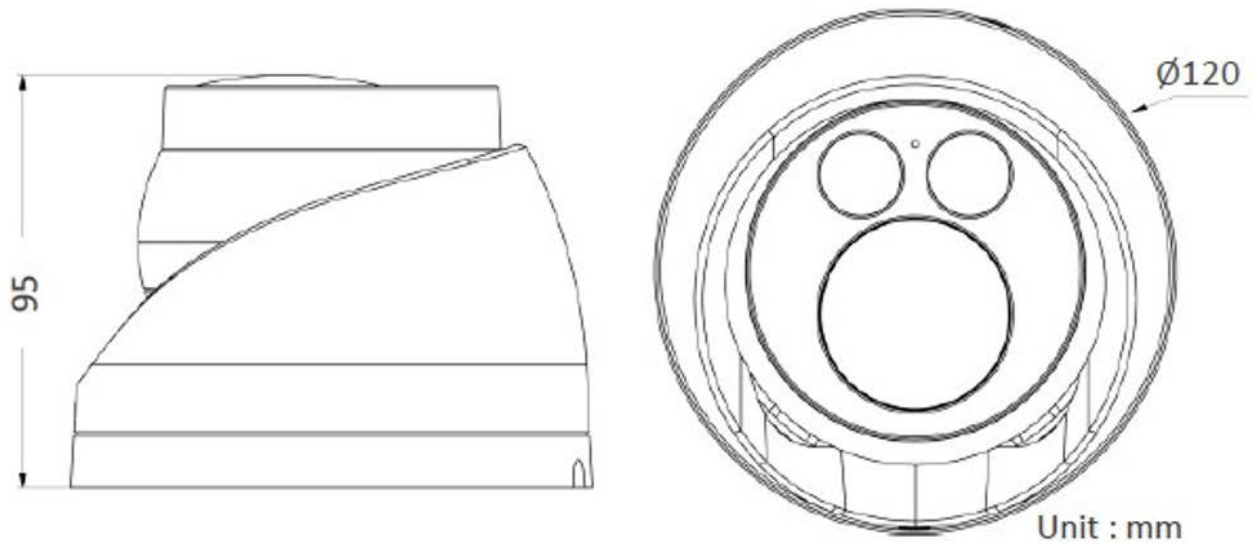




Abb. 1: Mx-VT1A-2-IR: Alle Abmessungen in mm


## Zubehör für Vandal Turret-Kameras

Bild/ Bestellnummer	Beschreibung	Kompatible Produkte	Material/ Farbe	Gewicht
 <p data-bbox="217 976 352 1003">Mx-M-SD-C</p>	Wetterfeste Eckhalterung.	<p data-bbox="772 528 1031 600">Mx-M-SD-W oder Mx-M-SD-WL.</p> <div data-bbox="772 618 1031 864" style="background-color: #e0f0e0; padding: 5px;"> <p data-bbox="783 640 927 667"><b>VORSICHT!</b></p> <p data-bbox="783 685 1019 846">Kann nicht mit MX-M-SD-WM oder Mx-M-SD-WMJB verwendet werden!</p> </div>	SPCC-Stahl, hamerschlaglackiert RAL9003	2,17 kg
 <p data-bbox="217 1626 352 1653">Mx-M-SD-P</p>	Wetterfeste Masthalterung.	<p data-bbox="772 1043 1031 1115">Mx-M-SD-W oder Mx-M-SD-WL.</p> <div data-bbox="772 1133 1031 1379" style="background-color: #e0f0e0; padding: 5px;"> <p data-bbox="783 1155 927 1182"><b>VORSICHT!</b></p> <p data-bbox="783 1200 1019 1361">Kann nicht mit MX-M-SD-WM oder Mx-M-SD-WMJB verwendet werden!</p> </div>	Galvanisch verzinkter SECC-Stahl, pulverbeschichtet RAL9003	1,58 kg

Bild/ Bestellnummer	Beschreibung	Kompatible Pro- dukte	Material/ Farbe	Gewicht
 <p data-bbox="204 958 517 987">MX-MH-SecureFlex-ESWS</p>	<p>Wetterfeste Masthalterung <b>für extreme Bedingungen.</b></p>	<p>Mx-M-SD-W oder Mx-M-SD-WL.</p> <div style="border: 1px solid black; background-color: #e0f0e0; padding: 5px; margin-top: 10px;"> <p><b>VORSICHT!</b> Kann nicht mit MX-M-SD-WM oder Mx-M-SD-WMJB verwendet werden!</p> </div>	<p>Rostfreier Stahl 3 mm, weiß</p>	<p>1,23 kg</p>
 <p data-bbox="288 1368 427 1397">Mx-M-SD-W</p>	<p>Wetterfeste Wandhalterung für MOVE Speed Dome/Vandal Multisensor/Vandal Turret Kameras.</p>	<p>Alle MOVE Speed Dome/Vandal Multisensor/Vandal Turret Kameras.</p> <p>Kann mit Mx-M-SD-C oder Mx-M-SD-P und Kameraadapterplatten (MX-M-VT-AP, MX-M-VM-AP, Mx-M-VM-SD-AP) kombiniert werden.</p>	<p>Aluminium-Druckgusslegierung ADC12, hammerschlaglackiert RAL9003</p>	<p>0,84 kg</p>

## Technische Spezifikationen

### MOBOTIX MOVE 2MP IR Vandal Turret

Bild/ Bestellnummer	Beschreibung	Kompatible Produkte	Material/ Farbe	Gewicht
 Mx-M-SD-WL	Erweiterte wetterfeste Wandhalterung für MOVE Speed Dome/Vandal Multisensor/Vandal Turret Kameras.	Alle MOVE Speed Dome/Vandal Multisensor/Vandal Turret Kameras. Kann mit Mx-M-SD-C oder Mx-M-SD-P und Kameraadapterplatten (MX-M-VT-AP, MX-M-VM-AP, Mx-M-VMSD-AP) kombiniert werden.	Aluminium-Druckgusslegierung ADC12, hamerschlaglackiert RAL9003	1,5 kg
 MX-M-SD-WM	Wetterfeste Wandhalterung für MOVE Speed Dome/Vandal Multisensor/Vandal Turret Kameras. Kann auch über der Wandanschlussdose MX-M-SD-WMJB montiert werden.	Alle MOVE Speed Dome/Vandal Multisensor/Vandal Turret Kameras. Kann mit Kameraadapterplatten (MX-M-VT-AP, MX-M-VM-AP, Mx-M-VMSD-AP) kombiniert werden.	Aluminium-Druckgusslegierung ADC12, RAL9003	1,3 kg


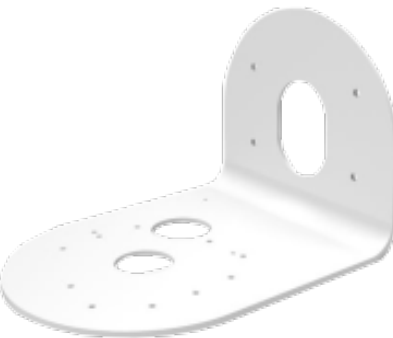

**HINWEIS!**  
Kann mit MX-M-SD-WMJB kombiniert werden (Wandhalterung wird oben auf der Anschlussdose montiert).

Bild/ Bestellnummer	Beschreibung	Kompatible Produkte	Material/ Farbe	Gewicht
	<p>Wetterfeste Anschlussdose für die Wandmontage (IP67) für Mx-M-SD-WM.</p> <p>Ermöglicht eine komfortable Verkabelung und die Installation zusätzlicher HW-Ausrüstung wie PoE-Injektoren, Blitzschutz usw.</p>	<p>Alle MOVE Speed Dome/Vandal Turret-Kameras.</p> <p><b>VORSICHT!</b> Nur als Sockel für Mx-M-SD-WM zu verwenden (Wandhalterung wird oben auf der Anschlussdose montiert).</p>	<p>Halterung: Stahl, pulverbeschichtet RAL9003</p> <p>Abzweigdose: Druckguss-Aluminiumlegierung ADC12, RAL9003</p>	4,8 kg
	<p>Hängemontagesatz inkl. Sockelhalterung, 25 cm/10 in Pendelrohr, Installationsmaterial und Sicherheitsdrähte 50 cm/20 in &amp; 1 m/39 in.</p>	<p>Alle MOVE Speed Dome/Vandal Multisensor/Vandal Turret Kameras.</p> <p>Kann mit Kameraadapterplatten (MX-M-VT-AP, MX-M-VM-AP, Mx-M-VMSD-AP) kombiniert werden.</p>	<p>Aluminium-Druckgusslegierung ADC10, pulverbeschichtet RAL9003</p>	1,58 kg
MX-M-SD-PM				

## Technische Spezifikationen

### MOBOTIX MOVE 2MP IR Vandal Turret

Bild/ Bestellnummer	Beschreibung	Kompatible Pro- dukte	Material/ Farbe	Gewicht
	Verlängerungsrohr 25 cm/10 Zoll für MX-M-SD-PM.	Verlängert MX-M-SD-PM; die maximale Gesamtlänge beträgt 1 m/39 Zoll (3 Verlängerungen).	Aluminium-Druckgusslegierung ADC10, pulverbeschichtet RAL9003	0,8 kg
MX-M-SD-PMEXT				
	Wetterfeste Brüstungshalterung (Schwanenhals; IP67) mit integrierter Abzweigdose. Die integrierte Anschlussdose ermöglicht eine bequeme Verkabelung und die Installation von zusätzlicher Hardware wie PoE-Injektoren, Blitzschutz usw.	Alle MOVE Speed Dome/Vandal Multisensor/Vandal Turret Kameras. Kann mit Kameraadapterplatten (MX-M-VT-AP, MX-M-VM-AP, Mx-M-VMSD-AP) kombiniert werden.	Halterung und Schwanenhals: Stahl, pulverbeschichtet RAL9003 Abzweigdose: Druckguss-Aluminiumlegierung ADC12, RAL9003	14,8 kg
MX-M-SD-GN				

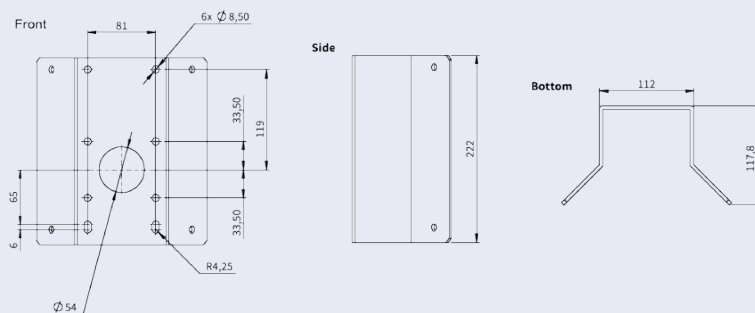
Bild/ Bestellnummer	Beschreibung	Kompatible Pro- dukte	Material/ Farbe	Gewicht
 <p data-bbox="284 685 432 714">Mx-M-VT-AP</p>	<p data-bbox="564 376 826 544">Adap- termontageplatte für MOVE Vandal Turret- Kameras.</p>	<p data-bbox="847 376 1110 734">Alle MOVE Vandal Tur- ret-Kameras (VT). Kann mit MX-M-SD- GN, MX-M-SD-PM, MX-M-SD-PMEXT, Mx- M-SD-W, Mx-M-SD- WL, Mx-M-SD-WM kombiniert werden.</p>	<p data-bbox="1129 376 1377 869">Halterung: Druck- gegossene Alu- miniumlegierung ADC12, ein- brennlackiert RAL9003  Montageplatte: Alu- miniumlegierung A1050P, ein- brennlackiert RAL9003</p>	<p data-bbox="1410 376 1485 405">0,3 kg</p>
 <p data-bbox="284 1285 432 1314">Mx-M-VT-WM</p>	<p data-bbox="564 904 826 1025">Wandhalterung für MOVE Vandal Turret- Kameras.</p>	<p data-bbox="847 904 1110 1077">Alle MOVE Vandal Tur- ret-Kameras (VT). Kann mit Mx-M-VT-JB kombiniert werden.</p>	<p data-bbox="1129 904 1302 1070">Aluminiumlegierung A1050P, ein- brennlackiert RAL9003</p>	<p data-bbox="1410 904 1485 934">0,3 kg</p>
 <p data-bbox="284 1675 432 1704">Mx-M-VT-JB</p>	<p data-bbox="564 1352 826 1473">Anschlussdose für MOVE Vandal Turret- Kameras.</p>	<p data-bbox="847 1352 1110 1570">Alle MOVE Vandal Tur- ret-Kameras (VT). Kann mit Mx-M-VT- WM kombiniert wer- den.</p>	<p data-bbox="1129 1352 1377 1653">Obere/untere Abde- ckungen: Druck- gegossene Aluminiumlegierung ADC12, ein- brennlackiert RAL9003</p>	<p data-bbox="1410 1352 1501 1382">0,85 kg</p>

# Abmessungen

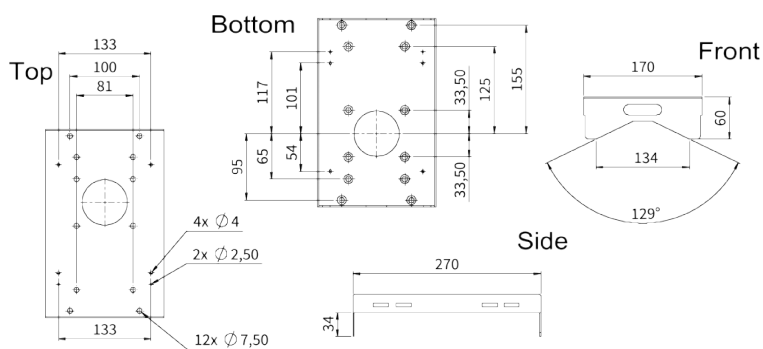
## Bestellnummer

## Abmessungen

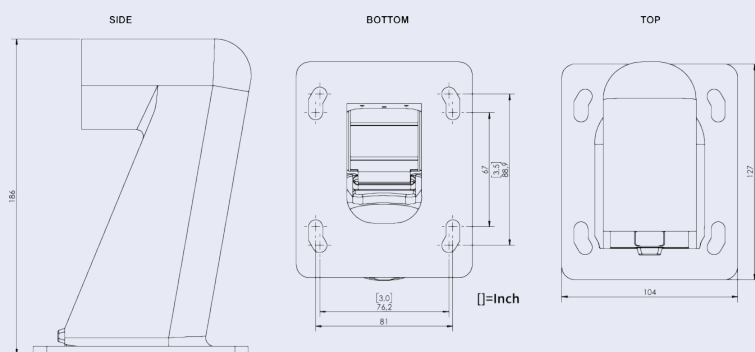
Mx-M-SD-C



Mx-M-SD-P



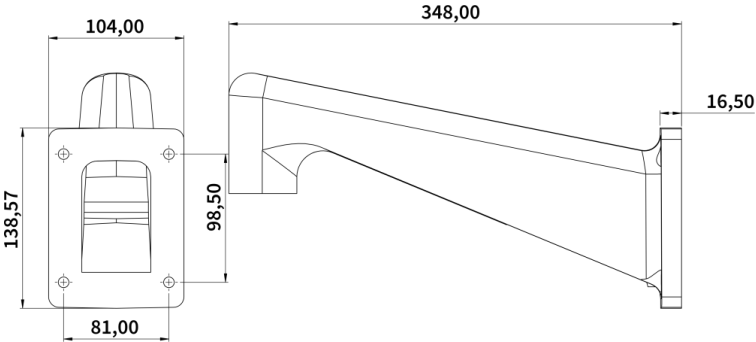
Mx-M-SD-W



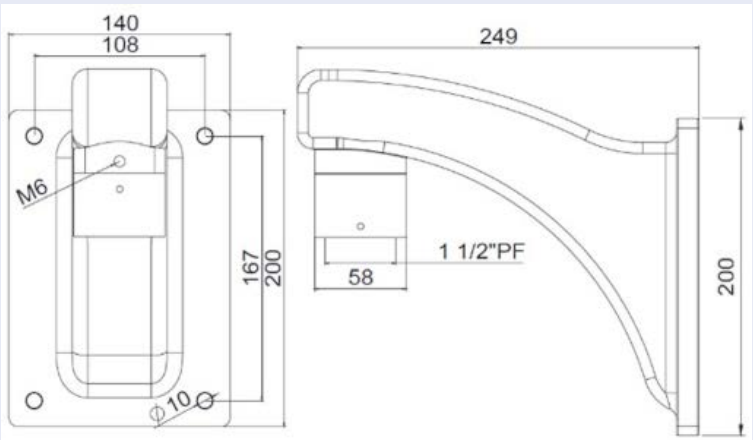
**Bestellnummer**

MX-M-SD-WL

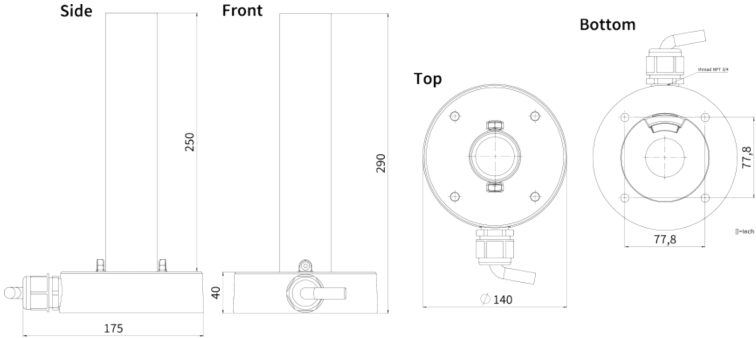
**Abmessungen**



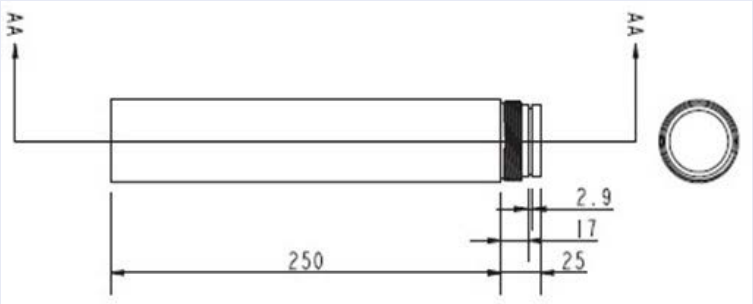
MX-M-SD-WM



MX-M-SD-PM



MX-M-SD-PMEXT



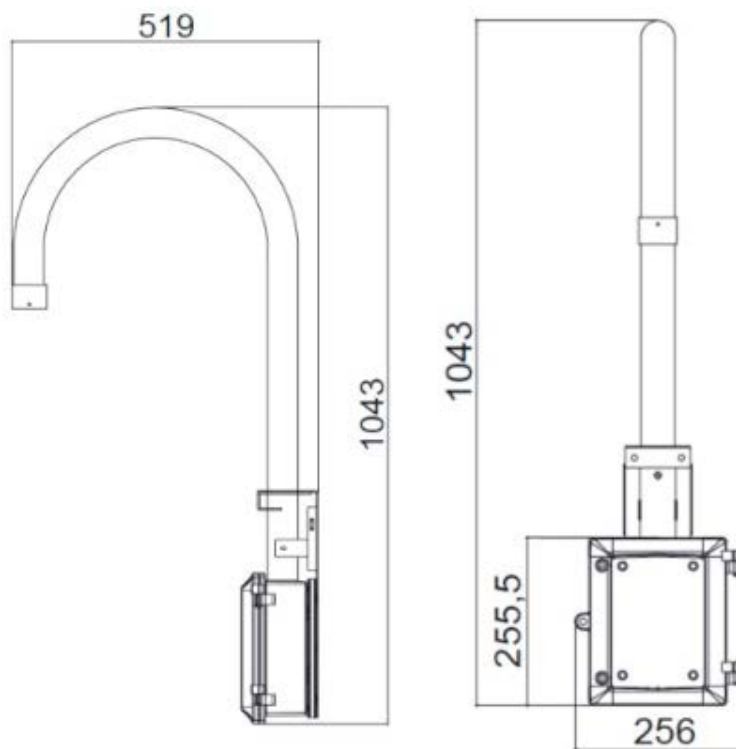
# Technische Spezifikationen

## MOBOTIX MOVE 2MP IR Vandal Turret

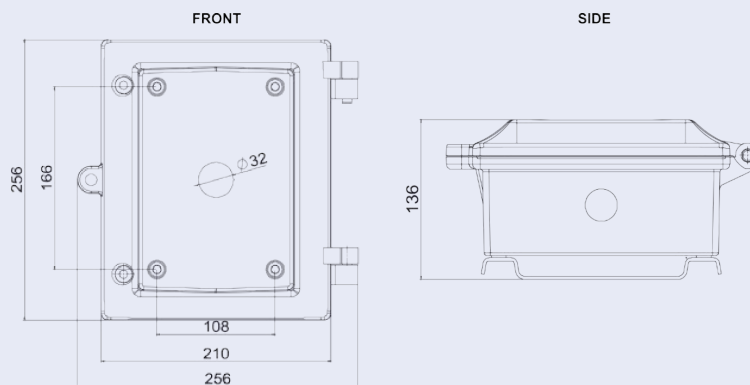
### Bestellnummer

MX-M-SD-GN

### Abmessungen



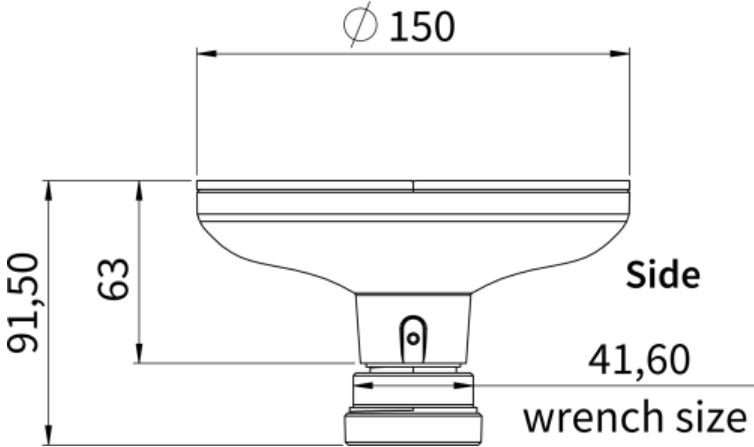
MX-M-SD-WMJB



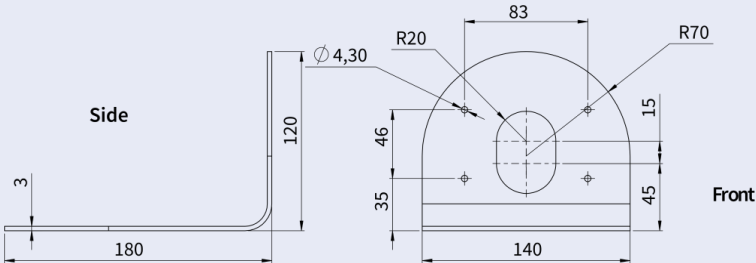
Bestellnummer

Mx-M-VT-AP

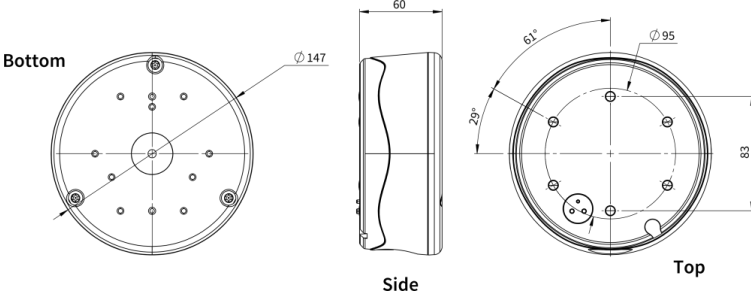
Abmessungen



Mx-M-VT-WM




Mx-M-VT-JB



Alle Maße in mm.


# Zubehör für alle Kameras

Bild/ Bestellnummer	Beschreibung	Kompatible Produkte	Material/ Farbe	Gewicht
 <p data-bbox="233 931 501 958">MX-NPA-UPOE1A-60W</p>	<p data-bbox="580 376 911 506">UPoE-Power-Injektor 60W. PoE++ 60W Network Power Injector - AC-Ein- gangsspannung: 100 bis 240 VAC (50 bis 60Hz) - AC-Ein- gangsstrom: 1,5A @100-240 VAC - Betrieb- sumgebungstemperatur: -10° bis 40°C @60W - -10° bis 50°C, Luftfeuchtigkeit 10 bis 90% @30W - IEEE 802.3bt- Beschwerde - Aus- gangsleistung von 60W über 4 Paare - Unterstützt 10/100/1000Base-T-Anwen- dungen - Plug-and-play-Instal- lation - Voller Schutz OVP, OCP- Unterstützt 10/100/1000Base-T-Anwen- dungen.</p>	<p data-bbox="979 376 1114 454">Alle Kame- ras.</p>	<p data-bbox="1150 376 1321 499">Kunst- stoffgehäuse, schwarz</p>	<p data-bbox="1406 376 1497 409">0,45 kg</p>


## Technische Spezifikationen

### MOBOTIX MOVE 2MP IR Vandal Turret

---

Bild/ Bestellnummer	Beschreibung	Kompatible Produkte	Material/ Farbe	Gewicht
	<p>Medienkonverter-Set Ethernet (PoE+) - Twisted-Pair. Komplettsset bestehend aus zwei Zweidraht-Sende/Empfangs-Einheiten zum Aufbau einer Ethernet-Übertragungsstrecke über Twisted-Pair-Kabel. - Übertragung von Ethernet und PoE+-Stromversorgung über eine Zweidrahtleitung nach IEEE1901. - Einfacher Anschluss von 10/100 MBit/s Ethernet-Endgeräten - Max. 95 MBit/s Übertragungsbandbreite, Reichweite bis zu 600 m/656 yd für reine Datenübertragung, 300 m/328 yd für PoE, abhängig von der Qualität der Twisted-Pair-Verbindung - 128 Bit AES Netzwerkdatenverschlüsselung - Stromversorgung von 2-Draht-Sender (Tx) und -Empfänger (Rx) sowie Endgerät über PoE+ Netzwerk-Switch oder externes Netzteil 56VDC / 1.2A (nicht im Lieferumfang enthalten!) - Angeschlossene Endgeräte werden über PoE-Switch IEEE802.3af(PoE), IEEE802.3at (PoE+), UPoE bis zu 60W versorgt (erfordert ext. Netzteil). - Status-LEDs (Daten, Stromversorgung, Daten-</p>	<p>Alle Kameras. Erfordert Mx-A-ETP1A-2601-POW.</p>	<p>Kunststoffgehäuse, schwarz</p>	<p>0,368 kg</p>

<b>Bild/ Bestellnummer</b>	<b>Beschreibung</b>	<b>Kompatible Produkte</b>	<b>Material/ Farbe</b>	<b>Gewicht</b>
	<p>verbindung, PoE) - Integrierter Überspannungsschutz (IEC 61000-4-5 4kV(1,2 / 50us), 2kA (8 / 20us)) - Span- nungsversorgung: TX: T-Linx oder DC12V~57V, RX: PoE Switch oder DC48V~57V - Betriebstemperatur: -20 bis 60°C - Abmessungen: 80,4(L) x 61,6(B) x 24(H)mm - Gewicht: RX/TX: 102g - Garantie: 2 Jahre</p>			



**Steckernetzteil für Mx-A-ETP1A-2601-SET.**  
 Ausgang: 57V DC +/-3% / 1,2 A  
 - Eingang: 90-260V AC (47-63Hz) - 68,4 Watt - Betriebstemperatur: 0-40°C/32-122°F

Mx-A-ETP1A-2601-SET

Kunststoffgehäuse,  
schwarz


0,49 kg

Mx-A-ETP1A-2601-POW

## Technische Spezifikationen

### MOBOTIX MOVE 2MP IR Vandal Turret

---

Bild/ Bestellnummer	Beschreibung	Kompatible Produkte	Material/ Farbe	Gewicht
 A white, rectangular network switch with a DIN rail mounting bracket on top. It features five RJ45 ports on the front panel, with one port highlighted in green. The switch is shown from a three-quarter perspective.	<p>MOBOTIX Netzwerk-Switch für die Montage auf DIN-Schiene (Hutschiene).</p> <p>5x RJ45 Port mit 100 MBit/s (1x Uplink, 4x PoE+ mit max. 75 W). Versorgung: 48 V DC, max. 75 W. Vereinfachte Verkabelung für Türstationen durch Anschlussmöglichkeiten für Diebstahlschutz, Türöffner und MxBus. MxBus, Diebstahlschutz, Tür- und Schlosskontakt können über separate Adern des Ethernet-Kabels angeschlossen werden.</p>	Alle Kame- ras.	Kunst- stoffgehäuse, grau	0,31 kg

---

## Weitere Informationen

[Handbücher und Schnellinstallationsunterlagen](#)



[Technische Spezifikationen](#)



[MOBOTIX MOVE Hinweise zur Installation](#)



[MOBOTIX Community](#)



# MOBOTIX

BeyondHumanVision

DE\_07.26

MOBOTIX AG - Am Stundenstein 2 - D-67722 Winnweiler - Tel.: +49 6302 9816-103 - sales@mobotix.com - www.mobotix.com  
MOBOTIX ist eine in der Europäischen Union, den U.S.A. und in anderen Ländern eingetragene Marke von MOBOTIX AG. Änderungen ohne Vorankündigung vorbehalten. MOBOTIX übernimmt keine Haftung für technische oder redaktionelle Fehler oder Auslassungen in diesem Dokument. Alle Rechte vorbehalten. © MOBOTIX AG 2020