



# Technische Spezifikationen

## MOBOTIX MOVE 2MP Varifocal IR Vandal Turret

Die MOBOTIX MOVE 2MP Varifocal IR Vandal Turret wurde entwickelt, um Klarheit und Wachsamkeit für Ihre Überwachungsanforderungen zu schaffen. Diese hochmoderne Turret-Kamera mit DNN-basierter Videoanalyse kombiniert fortschrittliche Funktionen mit einem kompakten und schlanken Design, was sie zu einer idealen Wahl für verschiedene Innen- und Außenanwendungen macht. Die Vari-Focal Turret-Kamera ermöglicht eine einfache Feineinstellung des Sichtfelds und der Schärfe durch ein motorisiertes Objektiv und gewährleistet so eine optimale Positionierung und Ausrichtung, um die spezifischen Anforderungen Ihres Überwachungsszenarios zu erfüllen. Das wetterfeste Design der Kamera (IP67 und IK10) gewährleistet einen zuverlässigen Betrieb auch unter schwierigen Umgebungsbedingungen. Dank ihres kompakten Turret-Formfaktors in Kombination mit einfachen Installationsoptionen ist sie eine problemlose Wahl.

- Hohe Lichtempfindlichkeit
- 1/2,8"-Progressiv-CMOS
- Motorisiertes Varifokus-Objektiv 2,7 mm bis 13,5 mm
- WDR bis zu 120 dB
- Integrierte adaptive IR-Beleuchtung, Arbeitsbereich bis zu 30 m/98 ft
- Dreifach-Streaming H.264/H.265/MJPEG
- 2D- und 3D-bewegungskompensierte Rauschunterdrückung (MCTF)
- ONVIF-Profil S/G/T/M
- Die microSD-Karte unterstützt bis zu 512 GB.
- Integriertes Mikrofon
- NDAA-konform
- DNN-basierte Objekterkennung mit Filterung (Personen/Fahrzeuge, etc.)
- Doppelte Spannungsversorgung IEEE802.3af Class 3 / DC 12 V
- Temp. Bereich -30°C bis 60°C/-22°F bis 140 °F mit integrierter Heizung ON
- Schutzklasse IP67 / IK10
- Intelligente Kodierung, Smart Low Bitrate Control ist gleichbedeutend mit intelligenter Komprimierung und bietet optimal nutzbare Bandbreite und Speicherplatz.



BeyondHumanVision

**MOBOTIX**

Dokument-ID: Mx\_TS\_Mx-VT1A-203-IR\_V1.22\_DE

V1.22\_01.07.2026, Bestellnummer: Mx-VT1A-203-IR

## Technische Spezifikationen

### MOBOTIX MOVE 2MP Varifocal IR Vandal Turret

---

## Informationen zum Produkt

Produktname	2MP Varifocal IR Vandal Turret
Bestellnummer	Mx-VT1A-203-IR

---

## Hardware-Design

Prozessor	Novatec NT98560 (Ein-Kern-ARM® Cortex®-A9, 960 MHz)
Speicher	RAM: 512 MB FLASH: 256 MB
Bildsensor	2MP 1/2,8" Progressive CMOS
Effektive (verwendete) Pixel	1920x1080 (2MP)

---

## Objektiv

Minimale Beleuchtungsstärke	Farbe: 0,03 Lux S/W: 0,01 Lux, (0 Lux, IR eingeschaltet) F1.6, AGC=ein, 30 IRE, 1/1 s
Objektivmerkmale	Varifokus-Objektiv Brennweite: 2,7 mm bis 13,5 mm Blende: F1.4-2.8 Bildwinkel H x V: 111°-34°(H) 61°-19°(V)

---

## Kamera

Tag/Nacht	Automatisch schaltbarer IR-Sperrfilter
Verschlusszeit	Auto / Manuell / WDR: 1 bis 1/10000 s
Blendenprioritätsmodus	Bis zu 1/7,5 s
Bildrate (maximal)	<b>WDR ein/aus:</b> H.265/H.264: 2MP@30\{00A0}B/s MJPEG: 2MP@30\{00A0}B/s
Auto Gain	Minimale Verstärkung: 0 dB, maximale Verstärkung: 36 dB, Schrittweite: 3
WDR	Bis zu 120 dB

---

Zoom	Motorisierte Optik: 2,67x
Bildeinstellungen	Farbe, Helligkeit, Schärfe, Kontrast, Weißabgleich, Verstärkungsregelung, 2DNR, 3DNR, BLC, EV, Gamma-Korrektur, Sättigung, Farbton
Bilddrehung	90°, 180°, 270°
Ausrichtung des Kameragehäuses	Schwenken/Neigen/Drehen

---

## Videocodec

Komprimierung/Encodierung	H.265/H.264/MJPEG
Streaming	Bis zu 3 individuell konfigurierbare Streams in H.264/H.265/MJPEG. Konfigurierbare Auflösung, Bildrate, Bandbreite CVBR/CBR/istream in H.265/H.264

---

## Audio-Codec

Komprimierung/Encodierung	G.711a/u
Streaming	Unidirektional
Audio-Eingang	Integriertes Mikrofon

---

## Merkmale der Cybersicherheit

Passwortschutz	Ja (einschließlich "erzwungener" Passwortänderung bei der Ersteinrichtung)
Filterung von IP-Adressen	Ja (zur Einschränkung des unbefugten Zugriffs auf der Grundlage von IP-Adressen)
IEEE 802.1X Netzwerkzugangskontrolle	Ja (für erweiterte Netzwerksicherheit und Authentifizierung)
Digest-Authentifizierung	Ja (für sichere Benutzerauthentifizierung)
Secure Boot	Ja (Unterstützung von festen IP-Einstellungen und automatischer DHCP-IP-Konfiguration entsprechend der individuellen MAC-Adresse)

---

## Technische Spezifikationen

### MOBOTIX MOVE 2MP Varifocal IR Vandal Turret

---

AES-Verschlüsselung für Passwortschutz	Ja (um eine starke Verschlüsselung für die Passwortspeicherung zu gewährleisten)
HTTPS/SSL (unter Verwendung von TLS)	Ja (TLS 1.2 Standard, TLS 1.0/1.1 optional wählbar)
Benutzer- und Gruppenverwaltung	Ja (für fein abgestufte Zugriffskontrolle)
Erweiterte Sicherheit	Ja (Aktiv/Passiv: Der <b>aktive</b> Schutz steuert die Aktivierung und Deaktivierung der verschiedenen Netzwerkkommunikationen. Der <b>passive</b> Schutz begrenzt die Anzahl der Vorgänge und die Dauer der Sperre. Wird das Limit erreicht, wird der Benutzer gesperrt)
RTSP-Authentifizierung	Ja (zur Einschränkung des nicht autorisierten Zugriffs auf RTSP-Streams)
SFTP	Ja (Netzwerkprotokoll zur sicheren Übertragung von Dateien zwischen einem Client und einem Server mittels SSH)

---

## Netzwerk

Schnittstelle	10/100/1000 Mbit/s Ethernet
Unterstützte Protokolle	ARP, DHCP, DNS, FTP, HTTP, HTTPS, ICMP, IGMP, IPv4/6, NTP, RTSP/RTCP/RTP, RTMP, QoS, SMTP, SNMP v1/2c/3, TCP, TLS/TLS, UDP, UPnP, 802.1X, Bonjour, DDNS, PPPoE
ONVIF-Konformität	Unterstützt Profile S/G/T/M
Unterstützte Browser	Microsoft Edge, Firefox, Google Chrome

---

## Systemintegration

Ereignis-Aktionen	<ul style="list-style-type: none"><li>■ Zeitplan für die Aufnahme (JPG/MP4)</li><li>■ DNN-basierte Videoanalyse (Zählen von Linien, Grenzlinien, Objektklassifizierung/-filterung für Personen, Fahrzeuge usw.)</li><li>■ Video- und Audioaufzeichnung auf Edge-Storage</li><li>■ Hochladen von Dateien: FTP und E-Mail</li><li>■ Benachrichtigung: E-Mail (JPG)</li><li>■ OSD-Anzeige</li><li>■ Aufzeichnung auf SD-Karte (*JPG/MP4)</li></ul>
-------------------	---

---

## Allgemein

Gehäusematerial	Metall
Gehäusefarbe	RAL 9003
Adaptive IR-Beleuchtung	850 nm; bis zu 30 m/98 ft Entfernung je nach Reflexion der Szene
Video-Speicherung	microSD-Karten unterstützt bis 512 GB. Unterstützung für Aufnahmen auf MOVE NVR, MOBOTIX Cloud (über MOBOTIX Bridge), MOBOTIX HUB, MxMC (über MOBOTIX NAS)
Remote-Aktualisierung	Ja
Spannungsversorgung	IEEE802.3af, Class 3, max. 10 Watt DC12V, max. 10 Watt
Anschlüsse	<ul style="list-style-type: none"><li>▪ RJ45</li><li>▪ 1 x DC 12V Klinkenbuchse</li><li>▪ 1 x Reset-/Standard-Taste</li></ul>
Schutzklasse	IP67/IK10
Betriebstemperatur	-30°C bis 60°C/-22°F bis 140 °F mit integrierter Heizung ON
Relative Luftfeuchtigkeit	95 % nicht kondensierend
Lagerungsbedingungen	-40 bis 60 °C/-4 bis 158 °F
Zulassungen	EMC: CE, FCC, BIS Sicherheit: LVD
Garantie	5 Jahre; mechanisch abnutzbare Teile (Motor, Getriebe, Riemen usw.) ausgeschlossen
Abmessungen	ø 120 x 104 mm (gesamt)
Gewicht	715 g

### **HINWEIS!**

Beachten Sie das Dokument [MOBOTIX MOVE Installationshinweise](#), um eine optimale Nutzung der Kamerafunktionen zu gewährleisten.

# DORI-Spezifikationen

Im Zusammenhang mit der Videoüberwachung steht "DORI" für Detection, Observation, Recognition und Identification (Erkennung, Beobachtung, Wiedererkennung und Identifizierung) und basiert auf der IEC EN62676-4: 2015. Diese Stufen definieren die Mindestpixel, die ein Gesicht einer Person haben muss, um beispielsweise eine korrekte Identifizierung zu ermöglichen.

## DORI-Werte gemäß IEC EN62676-4: 2015

Diese Stufen legen die Mindestpixel fest, die ein Gesicht einer Person haben muss, um z. B. eine korrekte Identifizierung zu ermöglichen.

- **Erkennung:** Bis zu dieser Entfernung können Sie zuverlässig feststellen, ob eine Person oder ein Fahrzeug anwesend ist.
- **Beobachtung:** Bis zu dieser Entfernung können Sie charakteristische Details einer Person erkennen, wie z. B. eine bestimmte Kleidung.
- **Wiedererkennung:** Bis zu dieser Entfernung können Sie mit hoher Sicherheit feststellen, ob eine Person mit einer zuvor gesehenen identisch ist.
- **Identifizierung:** Bis zu dieser Entfernung können Sie die Identität einer Person zweifelsfrei feststellen.

# DORI-Entfernungen

DORI-Klassifikation	Brennweite	Erkennung	Beobachtung	Wiedererkennung	Identifizierung
Bestellnummer Mx-VT1A-203-IR	2,7 mm (Weitwinkel)	19,9 m/ 65,46 ft	11,5 m/ 37,83 ft	7,2 m/ 23,68 ft	3,2 m/ 10,53 ft
	13,5 mm (Tele)	51 m/ 167,76 ft	26,1 m/ 85,86 ft	15,9 m/ 52,3 ft	6,9 m/ 22,7 ft

# Abmessungen

**HINWEIS!** Bohrschablone: [www.mobotix.com](http://www.mobotix.com) > Services > Download Center > Marketing & Dokumentation > Bohrschablonen.

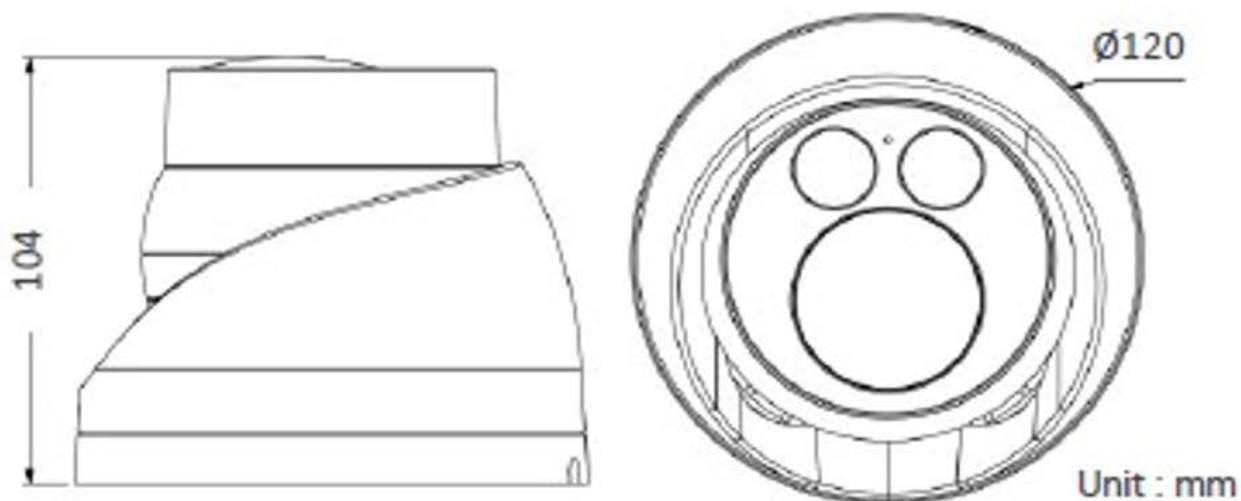






Abb. 1: Mx-VT1A-203-IR: Alle Abmessungen in mm

## Zubehör für Vandal Turret-Kameras

Bild/ Bestellnummer	Beschreibung	Kompatible Pro- dukte	Material/ Farbe	Gewicht
 Mx-M-SD-C	Wetterfeste Eck- halterung.	Mx-M-SD-W oder Mx- M-SD-WL.  <b>VORSICHT!</b> Kann nicht mit MX- M-SD-WM oder Mx- M-SD-WMJB ver- wendet werden!	SPCC-Stahl, ham- merschlaglackiert RAL9003	2,17 kg
 Mx-M-SD-P	Wetterfeste Mast- halterung.	Mx-M-SD-W oder Mx- M-SD-WL.  <b>VORSICHT!</b> Kann nicht mit MX- M-SD-WM oder Mx- M-SD-WMJB ver- wendet werden!	Galvanisch ver- zinkter SECC-Stahl, pulverbeschichtet RAL9003	1,58 kg

## Technische Spezifikationen

### MOBOTIX MOVE 2MP Varifocal IR Vandal Turret

Bild/ Bestellnummer	Beschreibung	Kompatible Pro- dukte	Material/ Farbe	Gewicht
 MX-MH-SecureFlex-ESWS	Wetterfeste Mast- halterung <b>für extreme Bedin- gungen.</b>	Mx-M-SD-W oder Mx- M-SD-WL.  <b>VORSICHT!</b> Kann nicht mit MX- M-SD-WM oder Mx- M-SD-WMJB ver- wendet werden!	Rostfreier Stahl 3 mm, weiß	1,23 kg
 Mx-M-SD-W	Wetterfeste Wand- halterung für MOVE Speed Dome/Vandal Multisensor/Vandal Turret Kameras.	Alle MOVE Speed Dome/Vandal Mul- tisensor/Vandal Tur- ret Kameras.  Kann mit Mx-M-SD-C oder Mx-M-SD-P und Kame- raadapterplatten (MX-M-VT-AP, MX-M- VM-AP, Mx-M-VM-SD- AP) kombiniert wer- den.	Aluminium-Druck- gusslegierung ADC12, ham- merschlaglackiert RAL9003	0,84 kg


Bild/ Bestellnummer	Beschreibung	Kompatible Produkte	Material/ Farbe	Gewicht
 Mx-M-SD-WL	<p>Erweiterte wetterfeste Wandhalterung für MOVE Speed Dome/Vandal Multisensor/Vandal Turret Kameras.</p>	<p>Alle MOVE Speed Dome/Vandal Multisensor/Vandal Turret Kameras. Kann mit Mx-M-SD-C oder Mx-M-SD-P und Kameraadapterplatten (MX-M-VT-AP, MX-M-VM-AP, Mx-M-VMSD-AP) kombiniert werden.</p>	<p>Aluminium-Druckgusslegierung ADC12, hammerschlaglackiert RAL9003</p>	1,5 kg
 MX-M-SD-WM	<p>Wetterfeste Wandhalterung für MOVE Speed Dome/Vandal Multisensor/Vandal Turret Kameras. Kann auch über der Wandanschlussdose MX-M-SD-WMJB montiert werden.</p>	<p>Alle MOVE Speed Dome/Vandal Multisensor/Vandal Turret Kameras. Kann mit Kameraadapterplatten (MX-M-VT-AP, MX-M-VM-AP, Mx-M-VMSD-AP) kombiniert werden.</p>	<p>Aluminium-Druckgusslegierung ADC12, RAL9003</p>	1,3 kg

**HINWEIS!**  
Kann mit MX-M-SD-WMJB kombiniert werden (Wandhalterung wird oben auf der Anschlussdose montiert).

## Technische Spezifikationen


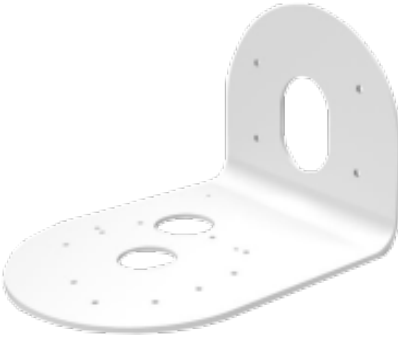

### MOBOTIX MOVE 2MP Varifocal IR Vandal Turret

Bild/ Bestellnummer	Beschreibung	Kompatible Produkte	Material/ Farbe	Gewicht
 <p data-bbox="181 633 379 663">MX-M-SD-WMJB</p>	<p data-bbox="488 371 727 577">Wetterfeste Anschlussdose für die Wandmontage (IP67) für Mx-M-SD-WM.</p> <p data-bbox="488 607 756 904">Ermöglicht eine komfortable Verkabelung und die Installation zusätzlicher HW-Ausrüstung wie PoE-Injektoren, Blitzschutz usw.</p>	<p data-bbox="772 371 1034 488">Alle MOVE Speed Dome/Vandal Turret-Kameras.</p> <div data-bbox="772 510 1034 875" style="background-color: #e0ffe0; padding: 5px;"> <p data-bbox="772 533 927 562"><b>VORSICHT!</b></p> <p data-bbox="772 573 1034 875">Nur als Sockel für Mx-M-SD-WM zu verwenden (Wandhalterung wird oben auf der Anschlussdose montiert).</p> </div>	<p data-bbox="1054 371 1316 488">Halterung: Stahl, pulverbeschichtet RAL9003</p> <p data-bbox="1054 510 1316 680">Abzweigdose: Druckguss-Aluminiumlegierung ADC12, RAL9003</p>	4,8 kg
 <p data-bbox="204 1832 363 1861">MX-M-SD-PM</p>	<p data-bbox="488 943 756 1249">Hängemontagesatz inkl. Sockelhalterung, 25 cm/10 in Pendelrohr, Installationsmaterial und Sicherheitsdrähte 50 cm/20 in &amp; 1 m/39 in.</p>	<p data-bbox="772 943 1034 1106">Alle MOVE Speed Dome/Vandal Multisensor/Vandal Turret Kameras.</p> <p data-bbox="772 1128 1034 1384">Kann mit Kameraadapterplatten (MX-M-VT-AP, MX-M-VM-AP, Mx-M-VMSD-AP) kombiniert werden.</p>	<p data-bbox="1054 943 1316 1151">Aluminium-Druckgusslegierung ADC10, pulverbeschichtet RAL9003</p>	1,58 kg

Bild/ Bestellnummer	Beschreibung	Kompatible Pro- dukte	Material/ Farbe	Gewicht
 <p data-bbox="256 887 459 916">MX-M-SD-PMEXT</p>	<p data-bbox="564 378 826 499">Verlängerungsrohr 25 cm/10 Zoll für MX-M-SD-PM.</p>	<p data-bbox="847 378 1109 591">Verlängert MX-M-SD-PM; die maximale Gesamtlänge beträgt 1 m/39 Zoll (3 Verlängerungen).</p>	<p data-bbox="1129 378 1358 591">Aluminium-Druckgusslegierung ADC10, pulverbeschichtet RAL9003</p>	<p data-bbox="1410 378 1485 407">0,8 kg</p>
 <p data-bbox="280 1476 437 1505">MX-M-SD-GN</p>	<p data-bbox="564 949 826 1162">Wetterfeste Brüstungshalterung (Schwanenhals; IP67) mit integrierter Abzweigdose.</p> <p data-bbox="564 1182 826 1624">Die integrierte Anschlussdose ermöglicht eine bequeme Verkabelung und die Installation von zusätzlicher Hardware wie PoE-Injektoren, Blitzschutz usw.</p>	<p data-bbox="847 949 1109 1111">Alle MOVE Speed Dome/Vandal Multisensor/Vandal Turret Kameras.</p> <p data-bbox="847 1131 1109 1391">Kann mit Kameraadapterplatten (MX-M-VT-AP, MX-M-VM-AP, Mx-M-VM-SD-AP) kombiniert werden.</p>	<p data-bbox="1129 949 1390 1162">Halterung und Schwanenhals: Stahl, pulverbeschichtet RAL9003</p> <p data-bbox="1129 1182 1390 1346">Abzweigdose: Druckguss-Aluminiumlegierung ADC12, RAL9003</p>	<p data-bbox="1410 949 1501 978">14,8 kg</p>

## Technische Spezifikationen

### MOBOTIX MOVE 2MP Varifocal IR Vandal Turret

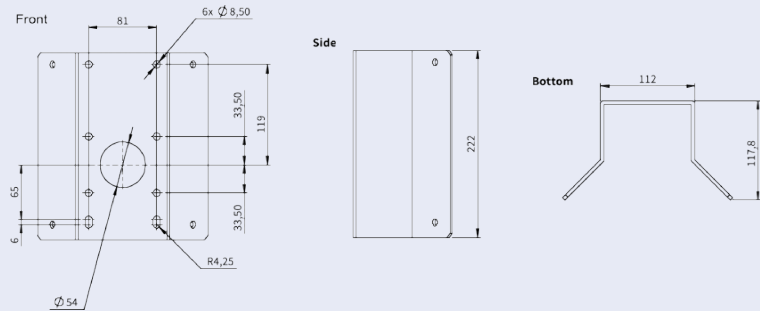
Bild/ Bestellnummer	Beschreibung	Kompatible Produkte	Material/ Farbe	Gewicht
 Mx-M-VT-AP	Adaptermontageplatte für MOVE Vandal Turret-Kameras.	Alle MOVE Vandal Turret-Kameras (VT). Kann mit MX-M-SD-GN, MX-M-SD-PM, MX-M-SD-PMEXT, Mx-M-SD-W, Mx-M-SD-WL, Mx-M-SD-WM kombiniert werden.	Halterung: Druckgegossene Aluminiumlegierung ADC12, einbrennlackiert RAL9003 Montageplatte: Aluminiumlegierung A1050P, einbrennlackiert RAL9003	0,3 kg
 Mx-M-VT-WM	Wandhalterung für MOVE Vandal Turret-Kameras.	Alle MOVE Vandal Turret-Kameras (VT). Kann mit Mx-M-VT-JB kombiniert werden.	Aluminiumlegierung A1050P, einbrennlackiert RAL9003	0,3 kg
 Mx-M-VT-JB	Anschlussdose für MOVE Vandal Turret-Kameras.	Alle MOVE Vandal Turret-Kameras (VT). Kann mit Mx-M-VT-WM kombiniert werden.	Obere/untere Abdeckungen: Druckgegossene Aluminiumlegierung ADC12, einbrennlackiert RAL9003	0,85 kg

# Abmessungen

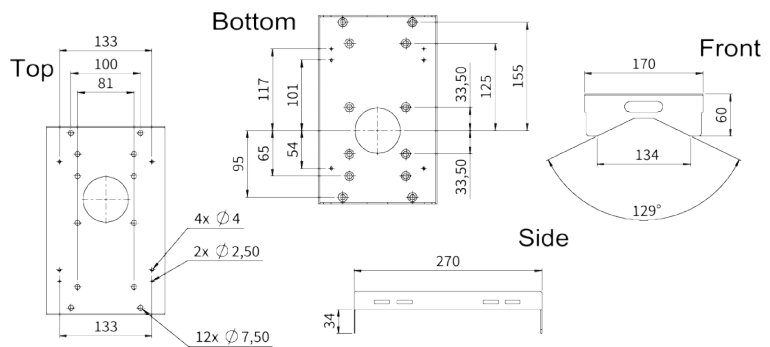
## Bestellnummer

## Abmessungen

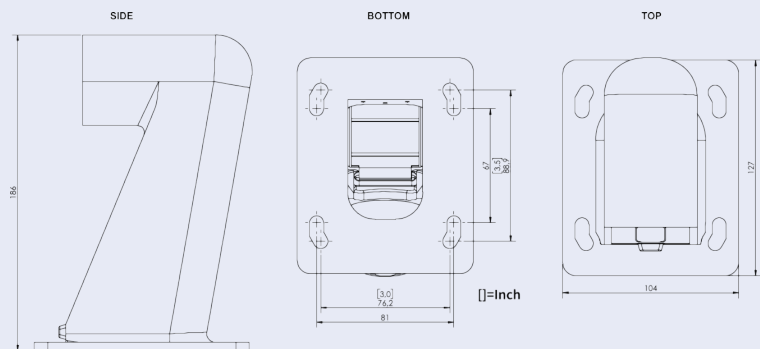
Mx-M-SD-C



Mx-M-SD-P



Mx-M-SD-W



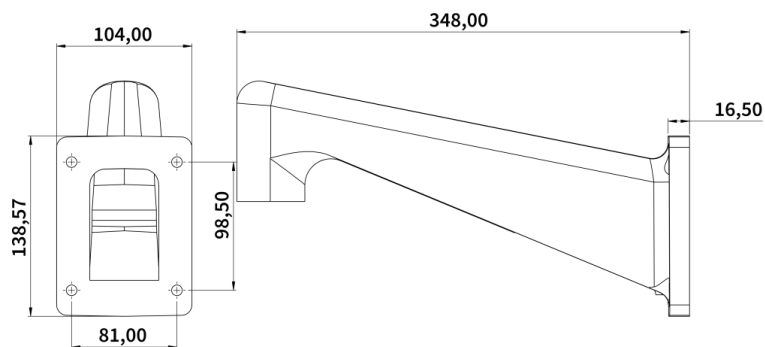
# Technische Spezifikationen

## MOBOTIX MOVE 2MP Varifocal IR Vandal Turret

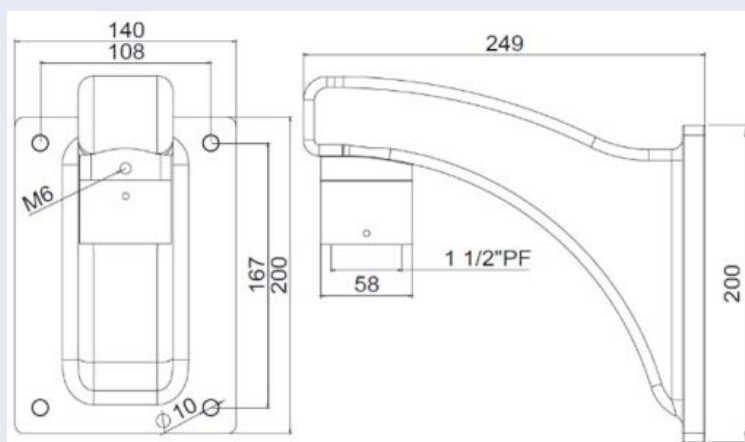
### Bestellnummer

Mx-M-SD-WL

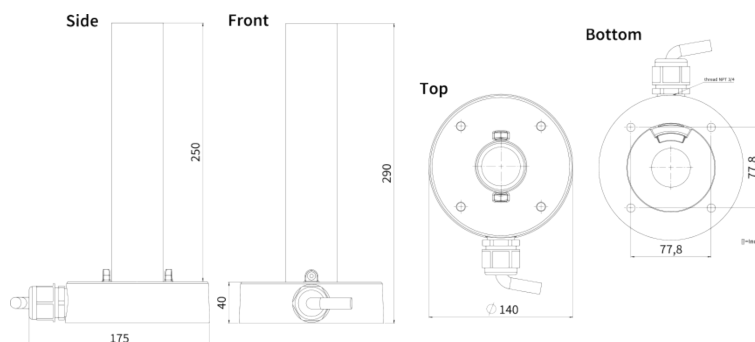
### Abmessungen



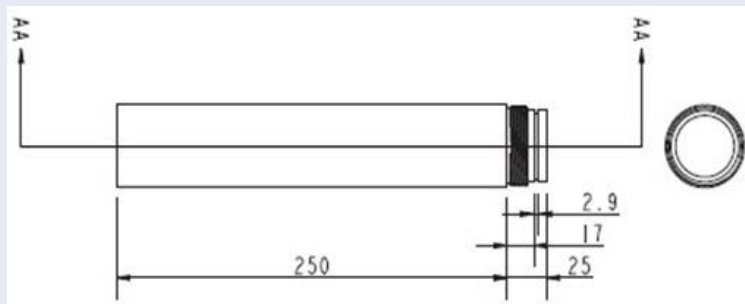
MX-M-SD-WM



MX-M-SD-PM



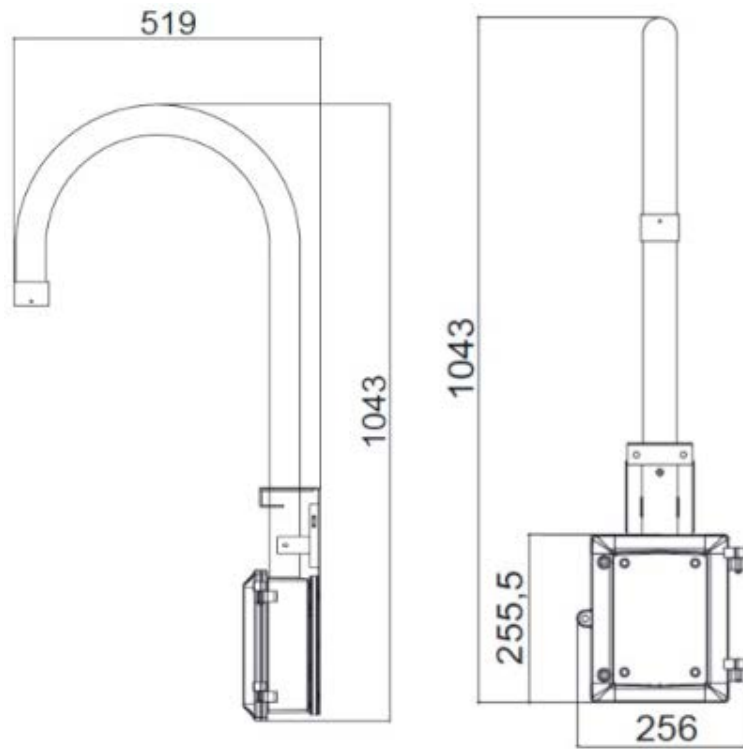
MX-M-SD-PMEXT



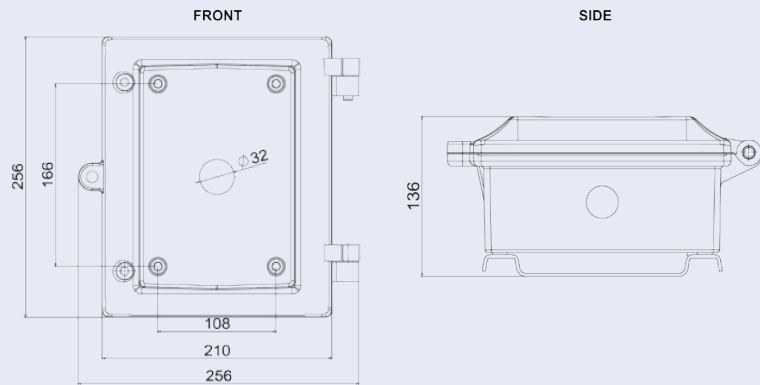
**Bestellnummer**

MX-M-SD-GN

**Abmessungen**



MX-M-SD-WMJB



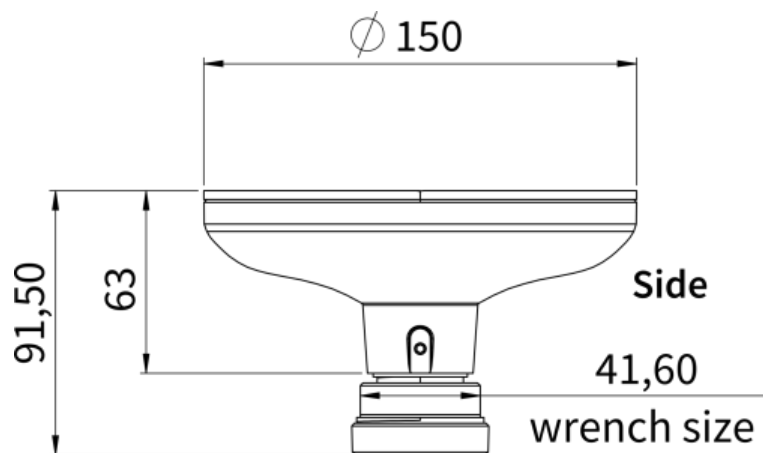
## Technische Spezifikationen

### MOBOTIX MOVE 2MP Varifocal IR Vandal Turret

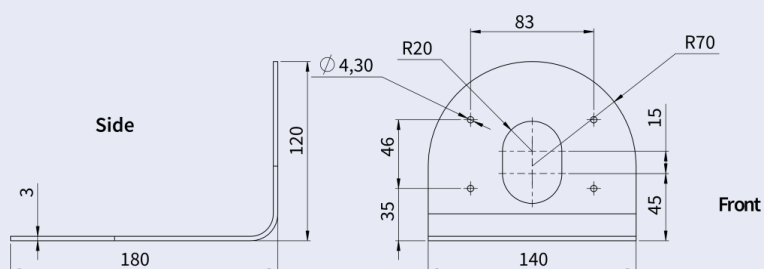
#### Bestellnummer

Mx-M-VT-AP

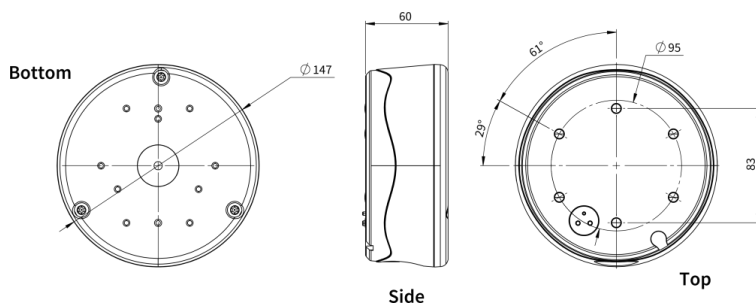
#### Abmessungen



Mx-M-VT-WM



Mx-M-VT-JB





Alle Maße in mm.

# Zubehör für alle Kameras

## Technische Spezifikationen

### MOBOTIX MOVE 2MP Varifocal IR Vandal Turret

Bild/ Bestellnummer	Beschreibung	Kompatible Produkte	Material/ Farbe	Gewicht
 MX-NPA-UPOE1A-60W	UPoE-Power-Injektor 60W. PoE++ 60W Network Power Injector - AC-Eingangsspannung: 100 bis 240 VAC (50 bis 60Hz) - AC-Eingangsstrom: 1,5A @100-240 VAC - Betriebsumgebungstemperatur: -10° bis 40°C @60W - -10° bis 50°C, Luftfeuchtigkeit 10 bis 90% @30W - IEEE 802.3bt-Beschwerde - Ausgangsleistung von 60W über 4 Paare - Unterstützt 10/100/1000Base-T-Anwendungen - Plug-and-play-Installation - Voller Schutz OVP, OCP- Unterstützt 10/100/1000Base-T-Anwendungen.	Alle Kameras.	Kunststoffgehäuse, schwarz	0,45 kg

Bild/ Bestellnummer	Beschreibung	Kompatible Produkte	Material/ Farbe	Gewicht
	<p>Medienkonverter-Set Ethernet (PoE+) - Twisted-Pair. Komplettsset bestehend aus zwei Zweidraht-Sende/Empfangs-Einheiten zum Aufbau einer Ethernet-Übertragungstrecke über Twisted-Pair-Kabel. - Übertragung von Ethernet und PoE+-Stromversorgung über eine Zweidrahtleitung nach IEEE1901. - Einfacher Anschluss von 10/100 MBit/s Ethernet-Endgeräten - Max. 95 MBit/s Übertragungsbandbreite, Reichweite bis zu 600 m/656 yd für reine Datenübertragung, 300 m/328 yd für PoE, abhängig von der Qualität der Twisted-Pair-Verbindung - 128 Bit AES Netzwerkdatenverschlüsselung - Stromversorgung von 2-Draht-Sender (Tx) und -Empfänger (Rx) sowie Endgerät über PoE+ Netzwerk-Switch oder externes Netzteil 56VDC / 1.2A (nicht im Lieferumfang enthalten!) - Angeschlossene Endgeräte werden über PoE-Switch IEEE802.3af(PoE), IEEE802.3at (PoE+), UPoE bis zu 60W versorgt (erfordert ext. Netzteil). - Status-LEDs (Daten, Stromversorgung, Daten-</p>	<p>Alle Kameras. Erfordert Mx-A-ETP1A-2601-POW.</p>	<p>Kunststoffgehäuse, schwarz</p>	<p>0,368 kg</p>
<p>Mx-A-ETP1A-2601-SET</p>				

## Technische Spezifikationen

### MOBOTIX MOVE 2MP Varifocal IR Vandal Turret

Bild/ Bestellnummer	Beschreibung	Kompatible Produkte	Material/ Farbe	Gewicht
	verbindung, PoE) - Integrierter Überspannungsschutz (IEC 61000-4-5 4kV(1,2 / 50us), 2kA (8 / 20us)) - Spannungsversorgung: TX: T-Linx oder DC12V~57V, RX: PoE Switch oder DC48V~57V - Betriebstemperatur: -20 bis 60°C - Abmessungen: 80,4(L) x 61,6(B) x 24(H)mm - Gewicht: RX/TX: 102g - Garantie: 2 Jahre			
	Steckernetzteil für Mx-A-ETP1A-2601-SET. Ausgang: 57V DC +/-3% / 1,2 A - Eingang: 90-260V AC (47-63Hz) - 68,4 Watt - Betriebstemperatur: 0-40°C/32-122°F	Mx-A-ETP1A-2601-SET	Kunststoffgehäuse, schwarz	0,49 kg
Mx-A-ETP1A-2601-POW				

Bild/ Bestellnummer	Beschreibung	Kompatible Produkte	Material/ Farbe	Gewicht
 A white, DIN-rail mounted network switch with a grey top cover. It features five RJ45 ports on the front panel, with one designated as an uplink port. The switch is designed for easy installation and cable management in door stations.	<p>MOBOTIX Netzwerk-Switch für die Montage auf DIN-Schiene (Hutschiene).</p> <p>5x RJ45 Port mit 100 MBit/s (1x Uplink, 4x PoE+ mit max. 75 W). Versorgung: 48 V DC, max. 75 W. Vereinfachte Verkabelung für Türstationen durch Anschlussmöglichkeiten für Diebstahlschutz, Türöffner und MxBus. MxBus, Diebstahlschutz, Tür- und Schlosskontakt können über separate Adern des Ethernet-Kabels angeschlossen werden.</p>	Alle Kame- ras.	Kunst- stoffgehäuse, grau	0,31 kg

MX-SWITCH1

## Weitere Informationen

[Handbücher und Schnellinstallationsunterlagen](#)



[Technische Spezifikationen](#)



[MOBOTIX MOVE Hinweise zur Installation](#)



[MOBOTIX Community](#)



# MOBOTIX

BeyondHumanVision

DE\_07.26

MOBOTIX AG - Am Stundenstein 2 - D-67722 Winnweiler - Tel.: +49 6302 9816-103 - sales@mobotix.com - www.mobotix.com  
MOBOTIX ist eine in der Europäischen Union, den U.S.A. und in anderen Ländern eingetragene Marke von MOBOTIX AG. Änderungen ohne Vorankündigung vorbehalten. MOBOTIX übernimmt keine Haftung für technische oder redaktionelle Fehler oder Auslassungen in diesem Dokument. Alle Rechte vorbehalten. © MOBOTIX AG 2020