



Especificaciones técnicas

MOBOTIX MOVE 2MP Varifocal IR Vandal Turret

La MOBOTIX MOVE 2MP Varifocal IR Vandal Turret está diseñada para aportar claridad y vigilancia a sus necesidades de vigilancia. Esta cámara de torreta de última generación con análisis de vídeo basado en DNN combina funciones avanzadas con un diseño compacto y elegante, lo que la convierte en la opción ideal para diversas aplicaciones en interiores y exteriores. La cámara de torreta Vari-Focal le permite ajustar fácilmente a distancia el campo de visión y el enfoque mediante un objetivo motorizada, lo que garantiza un posicionamiento y una alineación óptimos para satisfacer los requisitos específicos de su escenario de vigilancia. El diseño resistente a la intemperie IP67 y IK10 de la cámara garantiza un funcionamiento fiable incluso en condiciones ambientales difíciles. Su factor de forma de torreta compacta, combinado con las sencillas opciones de instalación, la convierten en una elección sin complicaciones.

- Alta sensibilidad con poca luz
- CMOS progresivo de 1/2,8
- Objetivo varifocal motorizada de 2,7 mm a 13,5 mm
- WDR de hasta 120 dB
- Iluminación IR adaptativa integrada, distancia de trabajo de hasta 30 m/98 ft
- Triple streaming H.264/H.265/MJPEG
- Reducción de ruido con compensación de movimiento (MCTF) en 2D y 3D
- Compatibilidad con el perfil ONVIF S/G/T/M
- La tarjeta microSD admite hasta 512 GB.
- Micrófono integrado
- Conformidad con la NDAA
- Detección de objetos basada en DNN con filtrado (personas/vehículos, etc.)
- Doble fuente de alimentación IEEE802.3af Clase 3 / DC 12 V
- Temp. Rango -30°C a 60°C/-22°F a 140 °F con calefactor integrado ON
- Grado de protección IP67 / IK10
- La codificación inteligente, Smart Low Bitrate Control es lo mismo que la compresión inteligente, que ofrece un ancho de banda y un almacenamiento óptimos.



BeyondHumanVision

MOBOTIX

ID documento: Mx_TS_Mx-VT1A-203-IR_V1.22_ES

V1.22_01/07/2026, Código de pedido: Mx-VT1A-203-IR

Especificaciones técnicas

MOBOTIX MOVE 2MP Varifocal IR Vandal Turret

Información sobre el producto

| | |
|---------------------|--------------------------------|
| Nombre del producto | 2MP Varifocal IR Vandal Turret |
| Código de pedido | Mx-VT1A-203-IR |

Diseño de hardware

| | |
|--------------------------------|---|
| Procesador | Novatec NT98560 (ARM® Cortex®-A9 mononúcleo, 960 MHz) |
| Memoria | RAM: 512 MB FLASH: 256 MB |
| Sensor de imagen | 2MP CMOS progresivo de 1/2,8" |
| Píxeles efectivos (utilizados) | 1920x1080 (2MP) |

Objetivo

| | |
|------------------------------|---|
| Iluminación mínima | Color: 0,03 lux B/N: 0,01 lux, (0 lux, IR activado) F1.6, AGC=on, 30 IRE, 1/1 s |
| Características del objetivo | Objetivo varifocal Distancia focal: de 2,7 mm a 13,5 mm Apertura: F1.4-2.8 H x V FOV: 111°-34°(H) 61°-19°(V) |

Cámara

| | |
|---------------------------------|---|
| Día/Noche | Filtro de infrarrojos conmutable automáticamente |
| Velocidad de obturación | Auto / Manual / WDR: 1 a 1/10000 s |
| Modo de prioridad de obturación | Hasta 1/7,5 s |
| Frecuencia de imagen (máxima) | WDR encendido/apagado: H.265/H.264: 2MP@30 fps MJPEG: 2MP@30 fps |

| | |
|--------------------------------|---|
| Ganancia automática | Ganancia mín.: 0 dB, ganancia máx: 36 dB, tamaño de paso: 3 |
| WDR | Hasta 120 dB |
| Zoom | Óptica motorizada: 2,67x |
| Ajustes de imagen | Color, Brillo, Nitidez, Contraste, Balance de blancos, Control de ganancia, 2DNR, 3DNR, BLC, EV, Corrección gamma, Saturación, Tono |
| Rotación de imágenes | 90°, 180°, 270° |
| Ajuste del cuerpo de la cámara | Pan/Inclinación/Rotación |

Códec de vídeo

| | |
|-------------------------|---|
| Compresión/codificación | H.265/H.264/MJPEG |
| Streaming | Hasta 3 flujos configurables individualmente en H.264/H.265/MJPEG. Resolución, frecuencia de imagen y ancho de banda configurables CVBR/CBR/i-flujo en H.265/H.264 |

Códec de audio

| | |
|-------------------------|---------------------|
| Compresión/codificación | G.711a/u |
| Streaming | Unidireccional |
| Entrada de audio | Micrófono integrado |

Funciones de ciberseguridad

| | |
|--|--|
| Protección por contraseña | Sí (incluido el cambio "forzado" de contraseña durante la configuración inicial) |
| Filtrado de direcciones IP | Sí (para restringir el acceso no autorizado en función de las direcciones IP) |
| Control de acceso a la red IEEE 802.1X | Sí (para seguridad de red y autenticación avanzadas) |
| Autenticación Digest | Sí (para la autenticación segura de usuarios) |
| Secure Boot | Sí (admite configuración de IP fija y configuración automática de IP DHCP según la dirección MAC individual) |

Especificaciones técnicas

MOBOTIX MOVE 2MP Varifocal IR Vandal Turret

| | |
|---|---|
| Cifrado AES para la protección de contraseñas | Sí (para garantizar un cifrado seguro para el almacenamiento de contraseñas) |
| HTTPS/SSL (utilizando TLS) | Sí (TLS 1.2 por defecto, TLS 1.0/1.1 opcional seleccionable) |
| Gestión de usuarios y grupos | Sí (para un control de acceso preciso) |
| Seguridad avanzada | Sí (Activa/Pasiva: La protección activa controla la activación y desactivación de varias comunicaciones de red. La protección pasiva limita el número de operaciones y la duración de la prohibición. Si se alcanza el límite, el usuario será baneado) |
| Autenticación RTSP | Sí (para restringir el acceso no autorizado a flujos RTSP) |
| SFTP | Sí (protocolo de red que transfiere archivos de forma segura entre un cliente y un servidor mediante SSH) |

Red

| | |
|-------------------------|--|
| Interfaz | Ethernet 10/100/1000 MBit/s |
| Protocolos admitidos | ARP, DHCP, DNS, FTP, HTTP, HTTPS, ICMP, IGMP, IPv4/6, NTP, RTSP/RTCP/RTP, RTMP, QoS, SMTP, SNMP v1/2c/3, TCP, TLS/TLS, UDP, UPnP, 802.1X, Bonjour, DDNS, PPPoE |
| Conformidad con ONVIF | Perfiles compatibles S/G/T/M |
| Navegadores compatibles | Microsoft Edge, Firefox, Google Chrome |

Integración de sistemas

| | |
|----------|---|
| Acciones | <ul style="list-style-type: none">■ Programar grabación (JPG/MP4)■ Análisis de vídeo basado en DNN (recuento de líneas, líneas fronterizas, clasificación/filtrado de objetos para personas, vehículos, etc.)■ Grabación de vídeo y audio en almacenamiento Edge■ Carga de archivos: FTP y correo electrónico■ Notificación: Correo electrónico (JPG)■ Indicación OSD■ Grabación en tarjeta SD (*JPG/MP4) |
|----------|---|

General

| | |
|------------------------------------|--|
| Material de la carcasa | Metal |
| Color de la carcasa | RAL 9003 |
| Iluminación IR adaptativa | 850 nm; hasta 30 m/98 ft distancia en función de la reflexión del escena |
| Almacenamiento en vídeo | Admite tarjetas microSD de hasta 512 GB. Admite la grabación en MOVE NVR, MOBOTIX Cloud (a través de MOBOTIX Bridge), MOBOTIX HUB, MxMC (a través de MOBOTIX NAS) |
| Actualizable a distancia | Sí |
| Requisitos de potencia | IEEE802.3af, clase 3, 10 vatios máx. DC12V, máx. 10 vatios |
| Conectores | <ul style="list-style-type: none">▪ RJ45▪ 1 x toma de 12 V DC▪ 1 x Botón Reset / Default |
| Clase de protección medioambiental | IP67/IK10 |
| Temperatura de funcionamiento | -30°C a 60°C/-22°F a 140 °F con calefactor integrado ON |
| Humedad relativa | 95 % sin condensación |
| Condiciones de almacenamiento | -40 a 60 °C/-4 a 158 °F |
| Homologaciones | EMC: CE, FCC, BIS Seguridad: LVD |
| Garantía | 5 años; excluidas las piezas de desgaste mecánico (motor, engranajes, correas, etc.) |
| Dimensiones | ∅ 120 x 104 mm (total) |
| Peso | 715 g |

AVISO!

Observe el documento [MOBOTIX MOVE Consejos de instalación](#) para garantizar un rendimiento óptimo de las funciones de la cámara.

Especificaciones DORI

En el contexto de la videovigilancia. "DORI" significa Detección, Observación, Reconocimiento e Identificación y se basa en la norma IEC EN62676-4: 2015. Estos niveles definen los píxeles mínimos que debe tener el rostro de una persona para proporcionar una identificación adecuada, por ejemplo.

Niveles DORI Según IEC EN62676-4: 2015

Estos niveles definen los píxeles mínimos que debe tener la cara de una persona para proporcionar una identificación adecuada, por ejemplo.

- **Detección:** Hasta esta distancia, puede determinar con fiabilidad si hay una persona o un vehículo.
- **Observación:** Hasta esta distancia, se pueden ver detalles característicos de un individuo, como la ropa distintiva.
- **Reconocimiento:** Hasta esta distancia, se puede determinar con un alto grado de certeza si un individuo es el mismo que alguien que se ha visto antes.
- **Identificación:** Hasta esta distancia, se puede determinar la identidad de un individuo más allá de toda duda razonable.

Distancias DORI

| Nivel DORI Código de pedido | Distancia focal | Detección | Observación | Reconocimiento | Identificación |
|--------------------------------|-----------------|--------------------|--------------------|-------------------|-------------------|
| Mx-VT1A-203-IR | 2,7 mm (ancho) | 19,9 m/ 65,46 pies | 11,5 m/ 37,83 pies | 7,2 m/ 23,68 pies | 3,2 m/ 10,53 pies |
| | 13,5 mm (Tele) | 51 m/ 167,76 pies | 26,1 m/ 85,86 pies | 15,9 m/ 52,3 pies | 6,9 m/ 22,7 pies |

Dimensiones

AVISO! Plantilla de perforación: www.mobotix.com > Asistencia > Centro de descargas > Marketing y documentación > Plantillas de perforación.

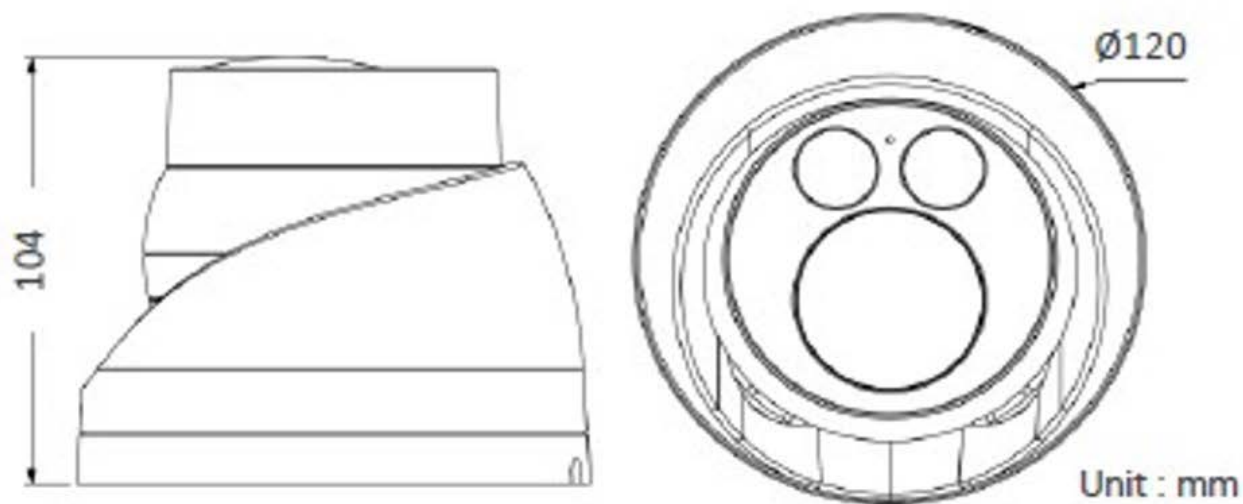




Fig. 1: Mx-VT1A-203-IR: Todas las medidas en mm

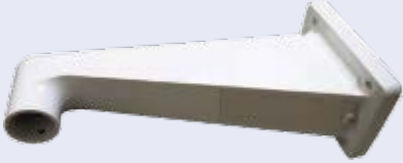

Accesorios para cámaras Vandal Turret

| Foto/ Código de pedido | Descripción | Productos com- patibles | Material/ Color | Peso |
|---|---|--|---|---------|
|  | Soporte esquinero resistente a la intemperie. | Mx-M-SD-W o Mx-M-SD-WL. | Acero SPCC, pintado a martillo RAL9003 | 2,17 kg |
| Mx-M-SD-C | | <p>ATENCIÓN! No se puede utilizar con MX-M-SD-WM o Mx-M-SD-WMJB.</p> | | |
|  | Montaje en poste resistente a la intemperie. | Mx-M-SD-W o Mx-M-SD-WL. | Acero SECC galvanizado, recubierto de polvo RAL9003 | 1,58 kg |
| Mx-M-SD-P | | <p>ATENCIÓN! No se puede utilizar con MX-M-SD-WM o Mx-M-SD-WMJB.</p> | | |

Especificaciones técnicas

MOBOTIX MOVE 2MP Varifocal IR Vandal Turret

| Foto/ Código de pedido | Descripción | Productos compatibles | Material/ Color | Peso |
|--|--|--|--|------------|
|  <p>MX-MH-SecureFlex-ESWS</p> | Montaje en poste resistente a la intemperie para condiciones extremas. | Mx-M-SD-W o Mx-M-SD-WL. ATENCIÓN! No se puede utilizar con MX-M-SD-WM o Mx-M-SD-WMJB. | Acero inoxidable 3 mm, blanco | 1,23 kg |
|  <p>Mx-M-SD-W</p> | Soporte de pared resistente a la intemperie para cámaras MOVE Speed Dome/Vandal Multisensor/Vandal Turret. | Todas las cámaras MOVE Speed Dome/Vandal Multisensor/Vandal Turret. Se puede combinar con Mx-M-SD-C o Mx-M-SD-P y placas adaptadoras de cámara (MX-M-VT-AP, MX-M-VM-AP, Mx-M-VM-SD-AP). | Aleación de aluminio ADC12 fundido a presión, pintado a martillo RAL9003 | 0,84 kg |

| Foto/ Código de pedido | Descripción | Productos com- patibles | Material/ Color | Peso |
|--|--|---|---|---|
|  <p data-bbox="312 589 469 616">Mx-M-SD-WL</p> | <p data-bbox="630 378 900 680">Soporte de pared ampliado resistente a la intemperie para cámaras MOVE Speed Dome/Vandal Multisensor/Vandal Turret.</p> | <p data-bbox="924 378 1166 916">Todas las cámaras MOVE Speed Dome/Vandal Multisensor/Vandal Turret. Se puede combinar con Mx-M-SD-C o Mx-M-SD-P y placas adaptadoras de cámara (MX-M-VT-AP, MX-M-VM-AP, Mx-M-VM-SD-AP).</p> | <p data-bbox="1195 378 1422 589">Aleación de aluminio ADC12 fundido a presión, pintado a martillo RAL9003</p> | <p data-bbox="1441 378 1517 405">1,5 kg</p> |
|  <p data-bbox="312 1469 469 1496">MX-M-SD-WM</p> | <p data-bbox="630 949 900 1480">Soporte de pared resistente a la intemperie para cámaras MOVE Speed Dome/Vandal Multisensor/Vandal Turret. También se puede montar en la parte superior de la caja de conexiones de montaje en pared MX-M-SD-WMJB.</p> | <p data-bbox="924 949 1166 1442">Todas las cámaras MOVE Speed Dome/Vandal Multisensor/Vandal Turret. Puede combinarse con placas adaptadoras de cámara (MX-M-VT-AP, MX-M-VM-AP, Mx-M-VM-SD-AP).</p> | <p data-bbox="1195 949 1414 1115">Aleación de aluminio ADC12 fundido a presión, RAL9003</p> | <p data-bbox="1441 949 1517 976">1,3 kg</p> |
| | | <p data-bbox="935 1485 1166 1832">AVISO! Puede combinarse con MX-M-SD-WMJB (el soporte de pared se monta en la parte superior de la caja de conexiones).</p> | | |

Especificaciones técnicas


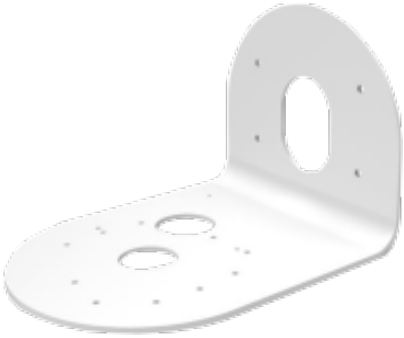

MOBOTIX MOVE 2MP Varifocal IR Vandal Turret

| Foto/ Código de pedido | Descripción | Productos compatibles | Material/ Color | Peso |
|---|--|---|---|---------|
|  MX-M-SD-WMJB | <p>Caja de conexiones de montaje en pared resistente a la intemperie (IP67) para Mx-M-SD-WM.</p> <p>Permite un cableado cómodo y la instalación de equipos HW adicionales como inyectores PoE, protección contra rayos, etc.</p> | <p>Todas las cámaras MOVE Speed Dome/Vandal Turret.</p> <p>ATENCIÓN! Sólo debe utilizarse como base para la Mx-M-SD-WM (el soporte de pared se monta en la parte superior de la caja de conexiones).</p> | <p>Soporte: Acero con recubrimiento de polvo RAL9003</p> <p>Caja de conexiones: Aleación de aluminio ADC12 fundido a presión, RAL9003</p> | 4,8 kg |
|  MX-M-SD-PM | <p>Kit de montaje colgante que incluye soporte de base, tubo colgante de 25 cm/10 pulg., materiales de instalación y cables de seguridad de 50 cm/20 pulg. y 1 m/39 pulg.</p> | <p>Todas las cámaras MOVE Speed Dome/Vandal Multisensor/Vandal Turret.</p> <p>Puede combinarse con placas adaptadoras de cámara (MX-M-VT-AP, MX-M-VM-AP, Mx-M-VMSD-AP).</p> | <p>Fundición inyectada de aleación de aluminio ADC10, con recubrimiento de polvo RAL9003</p> | 1,58 kg |

| Foto/ Código de pedido | Descripción | Productos com- patibles | Material/ Color | Peso |
|--|--|--|--|----------------|
|  <p style="text-align: center;">MX-M-SD-PMEXT</p> | <p>Tubo de prolongación de 25 cm/10 pulg. para MX-M-SD-PM.</p> | <p>Prolonga el MX-M-SD-PM; la longitud total máxima extendida es de 1 m (3 extensiones).</p> | <p>Fundición inyectada de aleación de aluminio ADC10, con recubrimiento de polvo RAL9003</p> | <p>0,8 kg</p> |
|  <p style="text-align: center;">MX-M-SD-GN</p> | <p>Soporte de parapeto resistente a la intemperie (cuello de cisne; IP67) con caja de conexiones integrada. La caja de conexiones integrada permite un cableado cómodo y la instalación de equipos de hardware adicionales, como inyectores PoE, protección contra rayos, etc.</p> | <p>Todas las cámaras MOVE Speed Dome/Vandal Multisensor/Vandal Turret. Puede combinarse con placas adaptadoras de cámara (MX-M-VT-AP, MX-M-VM-AP, Mx-M-VMSD-AP).</p> | <p>Soporte y cuello de cisne: Acero con recubrimiento de polvo RAL9003 Caja de conexiones: Aleación de aluminio ADC12 fundido a presión, RAL9003</p> | <p>14,8 kg</p> |

Especificaciones técnicas

MOBOTIX MOVE 2MP Varifocal IR Vandal Turret

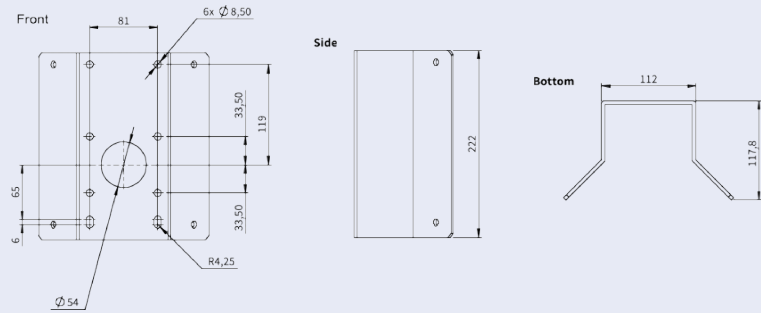
| Foto/ Código de pedido | Descripción | Productos com- patibles | Material/ Color | Peso |
|---|---|---|--|--|
|  <p data-bbox="240 674 389 707">Mx-M-VT-AP</p> | <p data-bbox="552 371 831 533">Placa de montaje adaptadora para cámaras MOVE Vandal Turret.</p> | <p data-bbox="847 371 1098 488">Todas las cámaras MOVE Vandal Turret (VT).</p> <p data-bbox="847 510 1098 768">Puede combinarse con MX-M-SD-GN, MX-M-SD-PM, MX-M-SD-PMEXT, Mx-M-SD-W, Mx-M-SD-WL, Mx-M-SD-WM.</p> | <p data-bbox="1118 371 1347 674">Soporte: Fundición inyectada de aleación de aluminio ADC12, acabado esmaltado al horno RAL9003</p> <p data-bbox="1118 696 1347 954">Placa de montaje: Aleación de aluminio A1050P, acabado termoestablado RAL9003</p> | <p data-bbox="1362 371 1442 405">0,3 kg</p> |
|  <p data-bbox="236 1368 395 1402">Mx-M-VT-WM</p> | <p data-bbox="552 987 804 1111">Soporte de pared para cámaras MOVE Vandal Turret.</p> | <p data-bbox="847 987 1098 1111">Todas las cámaras MOVE Vandal Turret (VT).</p> <p data-bbox="847 1133 1098 1205">Puede combinarse con Mx-M-VT-JB.</p> | <p data-bbox="1118 987 1321 1205">Aleación de aluminio A1050P, acabado termoestablado RAL9003</p> | <p data-bbox="1362 987 1442 1021">0,3 kg</p> |
|  <p data-bbox="240 1760 389 1794">Mx-M-VT-JB</p> | <p data-bbox="552 1435 804 1559">Caja de conexiones para cámaras MOVE Vandal Turret.</p> | <p data-bbox="847 1435 1098 1559">Todas las cámaras MOVE Vandal Turret (VT).</p> <p data-bbox="847 1581 1098 1653">Puede combinarse con la Mx-M-VT-WM.</p> | <p data-bbox="1118 1435 1337 1783">Tapas superior/inferior: Fundición inyectada de aleación de aluminio ADC12, acabado esmaltado al horno RAL9003</p> | <p data-bbox="1362 1435 1422 1514">0,85 kg</p> |

Dimensiones

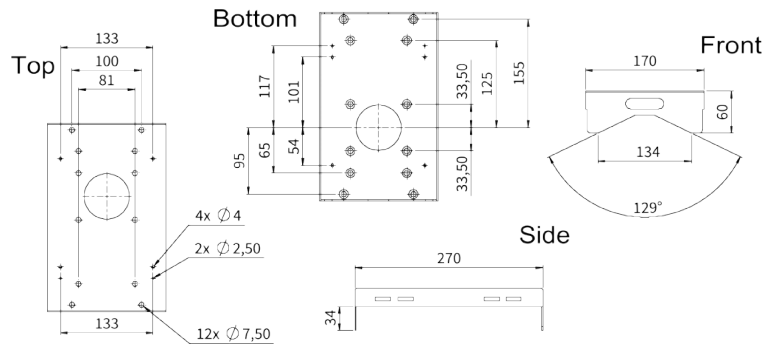
Código de pedido

Dimensiones

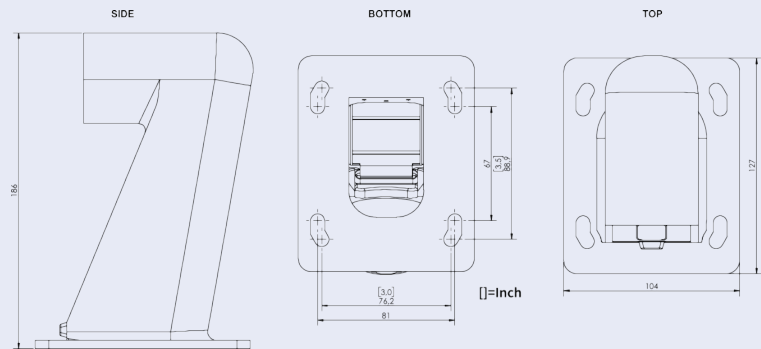
Mx-M-SD-C



Mx-M-SD-P



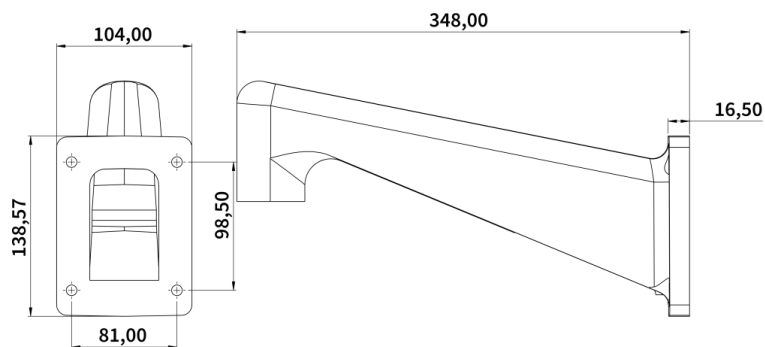
Mx-M-SD-W



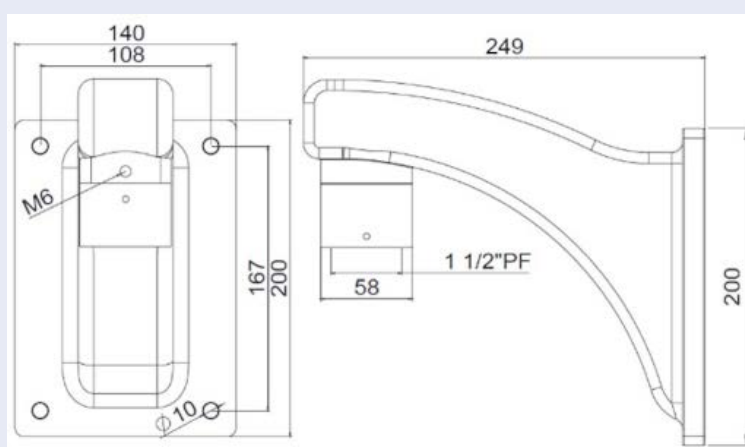
Código de pedido

Mx-M-SD-WL

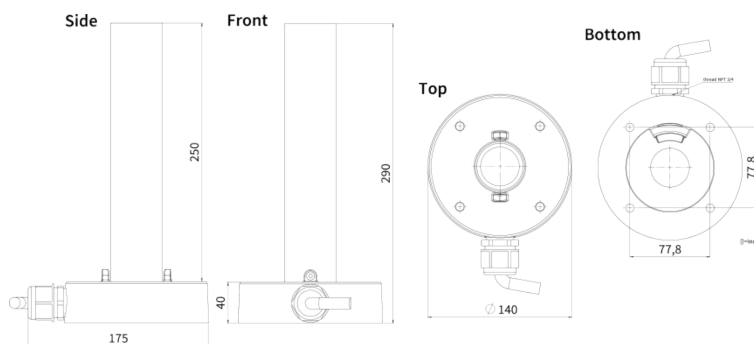
Dimensiones



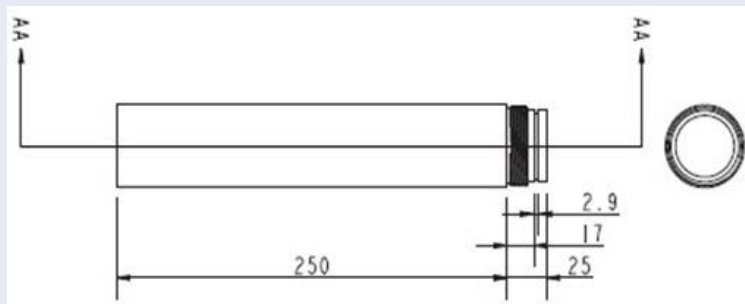
MX-M-SD-WM



MX-M-SD-PM



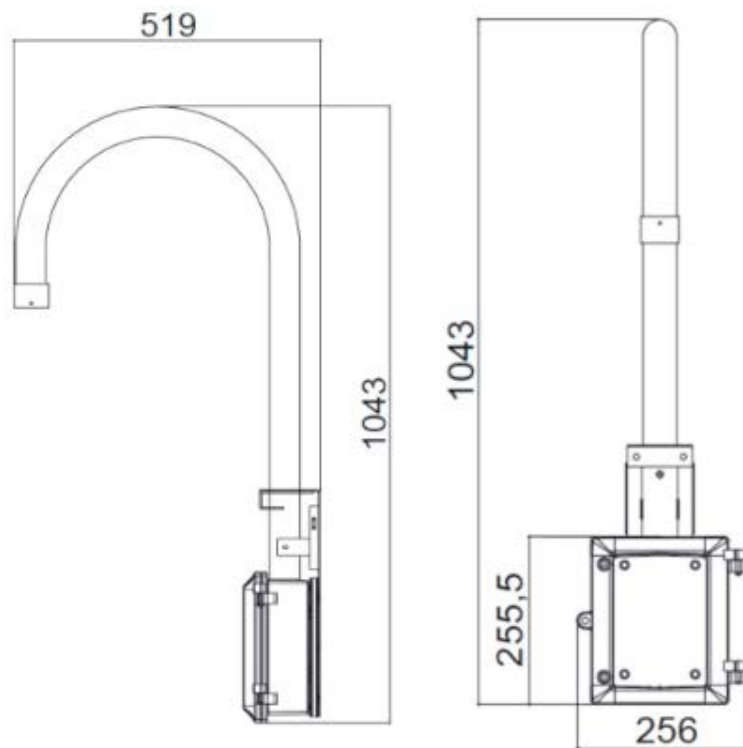
MX-M-SD-PMEXT



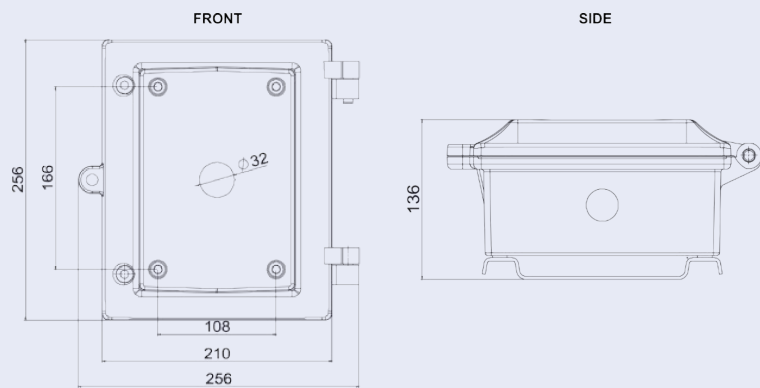
Código de pedido

MX-M-SD-GN

Dimensiones



MX-M-SD-WMJB



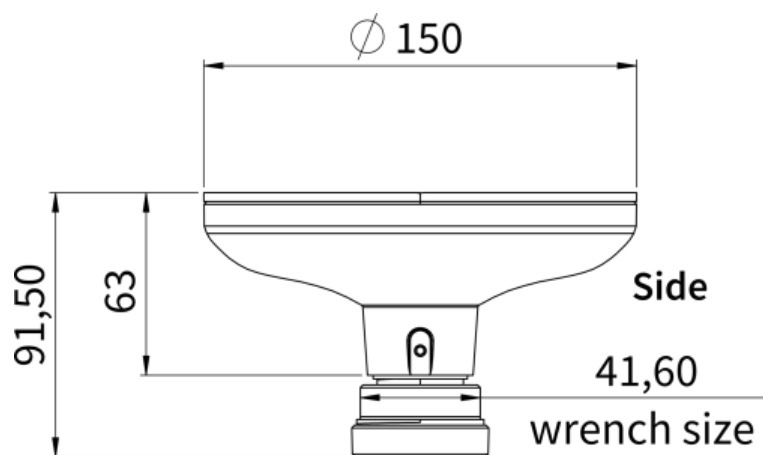
Especificaciones técnicas

MOBOTIX MOVE 2MP Varifocal IR Vandal Turret

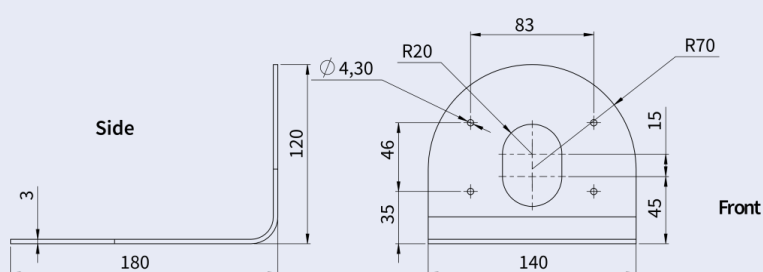
Código de pedido

Mx-M-VT-AP

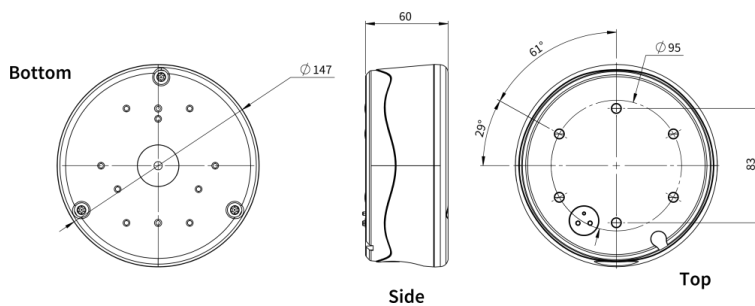
Dimensiones



Mx-M-VT-WM



Mx-M-VT-JB



Todas las medidas en mm.

Accesorios para todas las cámaras

Especificaciones técnicas

MOBOTIX MOVE 2MP Varifocal IR Vandal Turret


| Foto/ Código de pedido | Descripción | Productos com- patibles | Material/ Color | Peso |
|--|--|----------------------------|----------------------------|---------|
|  <p data-bbox="169 920 440 949">MX-NPA-UPOE1A-60W</p> | <p data-bbox="533 376 938 443">Inyector de alimentación UPoE de 60 W.</p> <p data-bbox="533 465 938 1182">Inyector de alimentación de red PoE++ de 60 W - Tensión de entrada de AC: de 100 a 240 VCA (de 50 a 60 Hz) - Corriente de entrada de AC: 1,5 A @100-240 VCA - Temperatura ambiente de funcionamiento: -10° a 40°C @60W - -10° a 50°C, humedad 10 a 90% @30W - Conformidad IEEE 802.3bt - Potencia de salida de 60W sobre 4 pares - Soporta aplicaciones 10/100/1000Base-T - Instalación plug-and-play - Protección total OVP, OCP- Soporta aplicaciones 10/100/1000Base-T.</p> | Todas las cámaras. | Carcasa de plástico, negra | 0,45 kg |

| Foto/ Código de pedido | Descripción | Productos com- patibles | Material/ Color | Peso |
|---|--|--|-----------------------------------|-----------------|
|  | <p>Conjunto convertidor de medios Ethernet(PoE+) - Twisted-Pair.</p> <p>Conjunto completo formado por dos unidades de transmisión/recepción de dos hilos para establecer una ruta de transmisión Ethernet a través de cables de par trenzado. - Transmisión de Ethernet y alimentación PoE+ a través de línea de dos hilos según IEEE1901. - Conexión sencilla de dispositivos finales Ethernet de 10/100 MBit/s - Max. Ancho de banda de transmisión de 95 MBit/s, alcance de hasta 600 m para sólo datos, 300 m para PoE en función de la calidad del enlace de par trenzado - Cifrado de datos de red AES de 128 bits - Alimentación del transmisor (Tx) y el receptor (Rx) de 2 hilos, así como del dispositivo final a través de un conmutador de red PoE+ o una fuente de alimentación externa de 56 VDC / 1,2 A (no incluida).2A (¡no incluida!) - Los dispositivos finales conectados se alimentan a través de switch PoE IEEE802.3af(PoE), IEEE802.3at (PoE+), UPoE hasta 60W (requiere fuente de alimentación ext.). - LED de estado (datos, alimentación, enlace de</p> | <p>Todas las cámaras.</p> <p>Requiere Mx-A-ETP1A-2601-POW.</p> | <p>Carcasa de plástico, negra</p> | <p>0,368 kg</p> |
| Mx-A-ETP1A-2601-SET | | | | |

Especificaciones técnicas

MOBOTIX MOVE 2MP Varifocal IR Vandal Turret

| Foto/ Código de pedido | Descripción | Productos com- patibles | Material/ Color | Peso |
|---|---|----------------------------|----------------------------|---------|
|  <p data-bbox="161 1339 448 1368">Mx-A-ETP1A-2601-POW</p> | <p>datos, PoE) - Protección integrada contra sobretensiones (IEC 61000-4-5 4kV(1,2 / 50us), 2kA(8 / 20us)) - Fuente de alimentación: TX: T-Linx o DC12V~57V, RX: PoE Switch o DC48V~57V - Temperatura de funcionamiento: -20 a 60°C - Dimensiones: 80,4(L) x 61,6(A) x 24(A)mm - Peso: RX/TX: 102g - Garantía: 2 años</p> | Mx-A-ETP1A-2601-SET | Carcasa de plástico, negra | 0,49 kg |
| | <p>Fuente de alimentación tipo enchufe para Mx-A-ETP1A-2601-SET.</p> <p>Salida: 57V DC +/-3% / 1,2 A - Entrada: 90-260V AC (47-63Hz) - 68,4 Watt - Temperatura de funcionamiento: 0-40°C/32-122°F</p> | | | |

| Foto/ Código de pedido | Descripción | Productos com- patibles | Material/ Color | Peso |
|---|--|----------------------------|---------------------------|---------|
|  | <p>Conmutador de red MOBOTIX para montaje en carril DIN.</p> <p>5x puertos RJ45 con 100 MBit/s (1x uplink, 4x PoE+ con máx. 75 W). Alimentación: 48 V DC, máx. 75 W. Cableado simplificado para estaciones de puerta gracias a la conectividad disponible para protección antirrobo, abrepuertas y MxBus. El MxBus, la protección antirrobo, la puerta y el contacto de la cerradura pueden conectarse a través de hilos separados del cable Ethernet.</p> | Todas las cámaras. | Carcasa de plástico, gris | 0,31 kg |

MX-SWITCH1

Lecturas complementarias

[Manuales y documentos de instalación rápida](#)



[Especificaciones técnicas](#)



[MOBOTIX MOVE Consejos de instalación](#)



[MOBOTIX Comunidad](#)



MOBOTIX

BeyondHumanVision

ES_07/26

MOBOTIX AG - Am Stundenstein 2 - D-67722 Winnweiler - Tel.: +49 6302 9816-103 - sales@mobotix.com - www.mobotix.com
MOBOTIX es una marca de MOBOTIX AG registrada en la Unión Europea, EE.UU. y otros países. Sujeto a cambios sin previo aviso.
MOBOTIX no asume ninguna responsabilidad por errores u omisiones técnicos o editoriales aquí contenidos. Reservados todos los derechos. © MOBOTIX AG 2020