



# Spécifications techniques

## MOBOTIX MOVE 2MP Varifocal IR Vandal Turret

La caméra MOBOTIX MOVE 2MP Varifocal IR Vandal Turret est conçue pour apporter clarté et vigilance à vos besoins de surveillance. Cette caméra à tourelle de pointe avec analyse vidéo basée sur DNN associe des fonctions avancées à un design compact et élégant, ce qui en fait un choix idéal pour diverses applications intérieures et extérieures. La caméra à tourelle à focale variable vous permet de régler facilement à distance le champ de vision et la mise au point à l'aide d'un objectif motorisé, ce qui garantit un positionnement et un alignement optimaux pour répondre aux exigences spécifiques de votre scénario de surveillance. La conception de la caméra, résistante aux intempéries (IP67 et IK10), garantit un fonctionnement fiable, même dans des conditions environnementales difficiles. Son format compact à tourelle, associé à des options d'installation faciles, en fait un choix facile.

- Sensibilité élevée à la faible luminosité
- CMOS progressif 1/2,8
- Objectif motorisé à focale variable de 2,7 mm à 13,5 mm
- WDR jusqu'à 120 dB
- Illumination IR adaptative intégrée, distance jusqu'à 30 m/98 ft
- Triple flux H.264/H.265/MJPEG
- Réduction du bruit compensée par le mouvement en 2D et 3D (MCTF)
- Prise en charge ONVIF S/G/T/M
- Prise en charge de la carte microSD jusqu'à 512 Go.
- Microphone intégré
- Conforme à la NDAA
- Détection d'objets basée sur DNN avec filtrage (personnes/véhicules, etc.)
- Double alimentation IEEE802.3af Classe 3 / DC 12 V
- Plage de température -30°C à 60°C/-22°F à 140 °F avec chauffage intégré ON
- Taux de protection IP67 / IK10
- L'encodage intelligent et le contrôle intelligent du faible débit sont identiques à la compression intelligente, ce qui permet d'optimiser l'utilisation de la bande passante et de l'espace de stockage.



BeyondHumanVision

MOBOTIX

ID du document : Mx\_TS\_Mx-VT1A-203-IR\_V1.22\_FR

V1.22\_01/07/2026, Code de commande : Mx-VT1A-203-IR

## Spécifications techniques

### MOBOTIX MOVE 2MP Varifocal IR Vandal Turret

---

## Informations sur le produit

Nom du produit	2MP Varifocal IR Vandal Turret
Code de commande	Mx-VT1A-203-IR

---

## Conception du matériel

Processeur	Novatec NT98560 (monocœur ARM® Cortex®-A9, 960 MHz)
Mémoire	RAM : 512 Mo FLASH : 256 Mo
Capteur d'image	2MP CMOS progressif 1/2,8"
Pixels effectifs (utilisés)	1920x1080 (2MP)

---

## Objectif

Éclairage minimum	Couleur : 0,03 lux N/B : 0,01 lux, (0 lux, IR activé) F1.6, AGC=on, 30 IRE, 1/1 s
Caractéristiques de l'objectif	Objectif à focale variable Longueur focale : 2,7 mm à 13,5 mm Ouverture : F1.4-2.8 H x V FOV : 111°-34°(H) 61°-19°(V)

---

## Caméra

Jour/Nuit	Filtre de coupure IR commutable automatiquement
Vitesse d'obturation	Auto / Manuel / WDR : 1 à 1/10000 s
Mode priorité à la vitesse	Jusqu'à 1/7,5 s
Taux de rafraîchissement (maximum)	<b>WDR activé/désactivé:</b> H.265/H.264 : 2MP@30 ips MJPEG : 2MP@30 ips
Gain automatique	Gain min. : 0 dB, gain max : 36 dB, taille du pas : 3
WDR	Jusqu'à 120 dB

---

Zoom	Optique motorisée : 2,67x
Paramètres de l'image	Couleur, luminosité, netteté, contraste, balance des blancs, contrôle du gain, 2DNR, 3DNR, BLC, EV, correction gamma, saturation, teinte
Rotation de l'image	90°, 180°, 270°
Réglage du boîtier de la caméra	Pan/Tilt/Rotation

---

## Codec vidéo

Compression/encodage	H.265/H.264/MJPEG
Diffusion vidéo	Jusqu'à 3 flux configurables individuellement en H.264/H.265/MJPEG. Résolution, fréquence d'images et bande passante configurables CVBR/CBR/i-flux en H.265/H.264

---

## Codec audio

Compression/encodage	G.711a/u
Diffusion vidéo	Unidirectionnel
Entrée audio	Microphone intégré

---

## Caractéristiques de la cybersécurité

Protection par mot de passe	Oui (y compris le changement "forcé" du mot de passe lors de la configuration initiale)
Filtrage des adresses IP	Oui (pour restreindre l'accès non autorisé sur la base des adresses IP)
Contrôle d'accès au réseau IEEE 802.1X	Oui (pour une sécurité réseau et une authentification avancées)
Authentification Digest	Oui (pour l'authentification sécurisée de l'utilisateur)
Secure Boot	Oui (prise en charge de la configuration IP fixe et de la configuration IP DHCP automatique en fonction de l'adresse MAC individuelle)

---

## Spécifications techniques

### MOBOTIX MOVE 2MP Varifocal IR Vandal Turret

---

Cryptage AES pour la protection par mot de passe	Oui (pour assurer un cryptage fort du stockage des mots de passe)
HTTPS/SSL (utilisant TLS)	Oui (TLS 1.2 par défaut, TLS 1.0/1.1 en option)
Gestion des utilisateurs et des groupes	Oui (pour un contrôle d'accès précis)
Sécurité avancée	Oui (active/passive : La protection <b>active</b> contrôle l'activation et la désactivation de diverses communications réseau. La protection <b>passive</b> limite le nombre d'opérations et la durée de l'interdiction. Si la limite est atteinte, l'utilisateur est banni)
Authentification RTSP	Oui (pour restreindre l'accès non autorisé aux flux RTSP)
SFTP	Oui (protocole réseau qui transfère des fichiers en toute sécurité entre un client et un serveur à l'aide de SSH)

---

## Réseau

Connexion	Ethernet 10/100/1000 MBit/s
Protocoles pris en charge	ARP, DHCP, DNS, FTP, HTTP, HTTPS, ICMP, IGMP, IPv4/6, NTP, RTSP/RTCP/RTP, RTMP, QoS, SMTP, SNMP v1/2c/3, TCP, TLS/TLS, UDP, UPnP, 802.1X, Bonjour, DDNS, PPPoE
Conformité ONVIF	Support des profils S/G/T/M
Navigateurs pris en charge	Microsoft Edge, Firefox, Google Chrome

---

## Intégration des systèmes

Actions de l'événement	<ul style="list-style-type: none"><li>■ Enregistrement programmé (JPG/MP4)</li><li>■ Analyse vidéo basée sur DNN (comptage de lignes, lignes de démarcation, classification/filtrage d'objets pour les personnes, les véhicules, etc.)</li><li>■ Enregistrement vidéo et audio vers le stockage périphérique</li><li>■ Téléchargement de fichiers : FTP et e-mail</li><li>■ Notification : Courriel (JPG)</li><li>■ Indication OSD</li><li>■ Enregistrement sur carte SD (*JPG/MP4)</li></ul>
------------------------	---

---

## Général

Matériau du boîtier	Métal
Couleur du boîtier	RAL 9003
Éclairage IR adaptatif	850 nm ; jusqu'à 30 m/98 ft distance en fonction de la réflexion de la scène
Stockage vidéo	Prise en charge de la carte microSD jusqu'à 512 Go. Prise en charge de l'enregistrement sur MOVE NVR, MOBOTIX Cloud (via MOBOTIX Bridge), MOBOTIX HUB, MxMC (via MOBOTIX NAS)
Mise à jour à distance	Oui
Exigences en matière d'alimentation	IEEE802.3af, classe 3, max 10 watt DC12V, max 10 watt
Connecteurs	<ul style="list-style-type: none"><li>■ RJ45</li><li>■ 1 x Prise DC 12V</li><li>■ 1 x Bouton de réinitialisation / défaut</li></ul>
Classe de protection de l'environnement	IP67/IK10
Température de fonctionnement	-30°C à 60°C/-22°F à 140 °F avec chauffage intégré ON
Humidité relative	95 % sans condensation
Conditions de stockage	-40 à 60 °C/-4 à 158 °F
Agréments	EMC : CE, FCC, BIS Sécurité : LVD
Garantie	5 ans ; les pièces mécaniques usables (moteur, engrenages, courroies, etc.) sont exclues.
Dimensions	ø 120 x 104 mm (hors tout)
Poids	715 g

### AVIS !

Observez le document [MOBOTIX MOVE Conseils d'installation](#) pour garantir une performance optimale des fonctions de la caméra.

# Spécifications DORI

Dans le contexte de la vidéosurveillance. "DORI" signifie Détection, Observation, Reconnaissance et Identification et est basé sur la norme IEC EN62676-4 : 2015. Ces niveaux définissent les pixels minimaux que doit présenter le visage d'une personne pour permettre une identification correcte, par exemple.

## Niveaux DORI selon IEC EN62676-4 : 2015

Ces niveaux définissent le nombre minimum de pixels que doit présenter le visage d'une personne pour permettre une identification correcte, par exemple.

- **Détection** : Jusqu'à cette distance, vous pouvez déterminer de manière fiable la présence d'une personne ou d'un véhicule.
- **Observation** : Jusqu'à cette distance, vous pouvez voir des détails caractéristiques d'un individu, tels que des vêtements distinctifs.
- **Reconnaissance** : Jusqu'à cette distance, vous pouvez déterminer avec un degré élevé de certitude si un individu est le même que quelqu'un qui a été vu auparavant.
- **Identification** : Jusqu'à cette distance, vous pouvez déterminer l'identité d'une personne au-delà de tout doute raisonnable.

## Distances DORI

Niveau DORI	Longueur focale	Détection	Observation	Reconnaissance	Identification
Code de commande					
Mx-VT1A-203-IR	2,7 mm (large)	19,9 m/ 65,46 ft	11,5 m/ 37,83 ft	7,2 m/ 23,68 ft	3,2 m/ 10,53 ft
	13,5 mm (Tele)	51 m/ 167,76 ft	26,1 m/ 85,86 ft	15,9 m/ 52,3 ft	6,9 m/ 22,7 ft

# Dimensions

AVIS ! Gabarit de perçage : [www.mobotix.com](http://www.mobotix.com) > Services > Centre de téléchargement > Marketing et documentation > Modèles de forage.

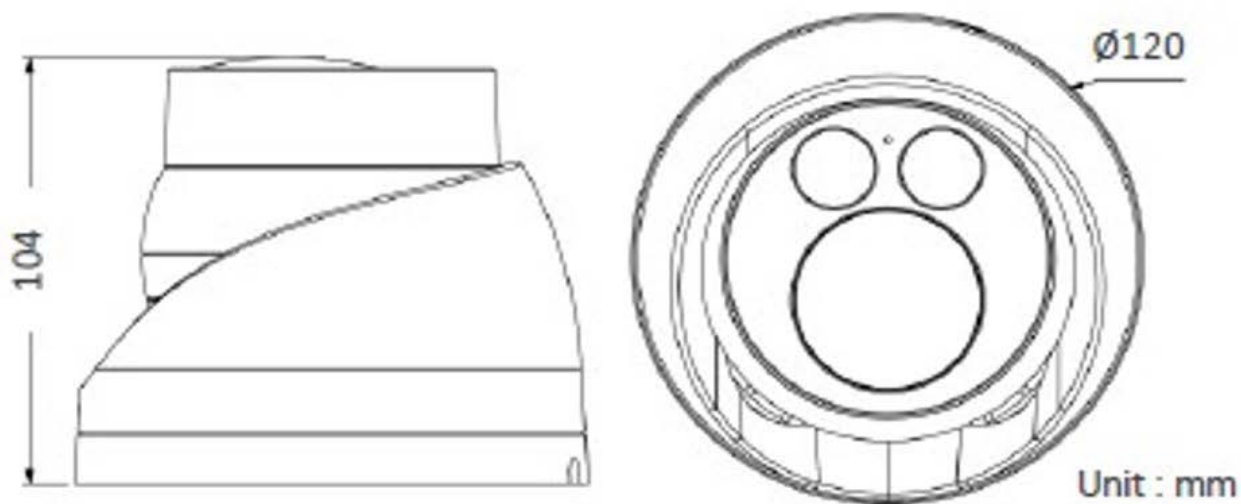



Fig. 1 : Mx-VT1A-203-IR: Toutes les mesures sont en mm

# Accessoires pour les caméras Vandal Turret

Image/ Code de commande	Description	Produits compatibles	Matériau/ Couleur	Poids
 Mx-M-SD-C	Support d'angle résistant aux intempéries.	Mx-M-SD-W ou Mx-M-SD-WL. <b>ATTENTION !</b> Ne peut être utilisé avec MX-M-SD-WM ou Mx-M-SD-WMJB !	Acier SPCC, peint au marteau RAL9003	2,17 kg
 Mx-M-SD-P	Montage sur poteau résistant aux intempéries.	Mx-M-SD-W ou Mx-M-SD-WL. <b>ATTENTION !</b> Ne peut être utilisé avec MX-M-SD-WM ou Mx-M-SD-WMJB !	Acier SECC zingué, revêtement par poudre RAL9003	1,58 kg

## Spécifications techniques

### MOBOTIX MOVE 2MP Varifocal IR Vandal Turret

Image/ Code de commande	Description	Produits compatibles	Matériau/ Couleur	Poids
 MX-MH-SecureFlex-ESWS	Fixation sur poteau résistant aux intempéries <b>pour les conditions extrêmes.</b>	Mx-M-SD-W ou Mx-M-SD-WL. <b>ATTENTION !</b> Ne peut être utilisé avec MX-M-SD-WM ou Mx-M-SD-WMJB !	Acier inoxydable 3 mm, blanc	1,23 kg
 Mx-M-SD-W	Support mural résistant aux intempéries pour les caméras MOVE Speed Dome/Vandal Multisensor/Vandal Turret.	Toutes les caméras MOVE Speed Dome/Vandal Multisensor/Vandal Turret. Peut être combiné avec Mx-M-SD-C ou Mx-M-SD-P et les plaques d'adaptation de caméra (MX-M-VT-AP, MX-M-VM-AP, Mx-M-VM-SD-AP).	Alliage d'aluminium ADC12 moulé sous pression, peint au marteau RAL9003	0,84 kg



Image/ Code de commande	Description	Produits compatibles	Matériau/ Couleur	Poids
 <p data-bbox="312 584 469 613">Mx-M-SD-WL</p>	<p data-bbox="630 376 938 589">Support mural étanche étendu pour les caméras MOVE Speed Dome/Vandal Multisensor/Vandal Turret.</p>	<p data-bbox="962 376 1217 958">Toutes les caméras MOVE Speed Dome/Vandal Multisensor/Vandal Turret. Peut être combiné avec Mx-M-SD-C ou Mx-M-SD-P et les plaques d'adaptation de caméra (MX-M-VT-AP, MX-M-VM-AP, Mx-M-VMSD-AP).</p>	<p data-bbox="1235 376 1414 633">Alliage d'aluminium ADC12 moulé sous pression, peint au marteau RAL9003</p>	<p data-bbox="1430 376 1505 409">1,5 kg</p>
 <p data-bbox="312 1514 469 1543">MX-M-SD-WM</p>	<p data-bbox="630 999 938 1391">Support mural résistant aux intempéries pour les caméras MOVE Speed Dome/Vandal Multisensor/Vandal Turret. Peut également être monté au-dessus de la boîte de jonction murale MX-M-SD-WMJB.</p>	<p data-bbox="962 999 1217 1491">Toutes les caméras MOVE Speed Dome/Vandal Multisensor/Vandal Turret. Peut être combiné avec des plaques d'adaptation de caméra (MX-M-VT-AP, MX-M-VM-AP, Mx-M-VMSD-AP).</p>	<p data-bbox="1235 999 1414 1205">Alliage d'aluminium ADC12 moulé sous pression, RAL9003</p>	<p data-bbox="1430 999 1505 1032">1,3 kg</p>

**AVIS !**  
Peut être combiné avec le MX-M-SD-WMJB (le support mural est monté sur le dessus de la boîte de jonction).

## Spécifications techniques


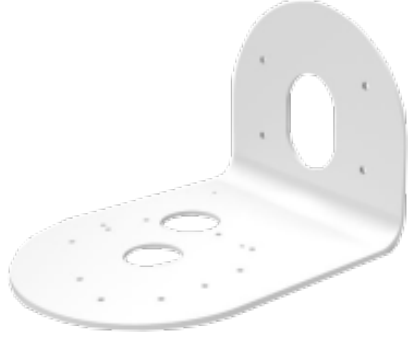

### MOBOTIX MOVE 2MP Varifocal IR Vandal Turret

Image/ Code de commande	Description	Produits compatibles	Matériau/ Couleur	Poids
 MX-M-SD-WMJB	<p>Boîte de jonction murale étanche (IP67) pour Mx-M-SD-WM.</p> <p>Permet un câblage confortable et l'installation d'équipements HW supplémentaires tels que les injecteurs PoE, la protection contre la foudre, etc.</p>	<p>Toutes les caméras MOVE Speed Dome/Vandal Turret.</p> <p><b>ATTENTION !</b> A utiliser uniquement comme base pour le Mx-M-SD-WM (le support mural est monté sur le dessus de la boîte de jonction).</p>	<p>Support : Acier, revêtement par poudre RAL9003</p> <p>Boîte de jonction : Alliage d'aluminium ADC12 moulé sous pression, RAL9003</p>	4,8 kg
 MX-M-SD-PM	<p>Kit de montage suspendu comprenant une base, un tuyau suspendu de 25 cm/10 po, du matériel d'installation et des câbles de sécurité de 50 cm/20 po et de 1 m/39 po.</p>	<p>Toutes les caméras MOVE Speed Dome/Vandal Multisensor/Vandal Turret.</p> <p>Peut être combiné avec des plaques d'adaptation de caméra (MX-M-VT-AP, MX-M-VM-AP, Mx-M-VMSD-AP).</p>	<p>Alliage d'aluminium ADC10 moulé sous pression, revêtement par poudre RAL9003</p>	1,58 kg

Image/ Code de commande	Description	Produits compatibles	Matériau/ Couleur	Poids
 <p data-bbox="288 887 496 913">MX-M-SD-PMEXT</p>	<p data-bbox="630 376 932 495">Tube de rallonge 25 cm/10 in pour MX-M-SD-PM.</p>	<p data-bbox="963 376 1222 633">Prolonge le MX-M-SD-PM ; la longueur totale maximale prolongée est de 1 m/39 in (3 extensions).</p>	<p data-bbox="1235 376 1414 678">Alliage d'aluminium ADC10 moulé sous pression, revêtement par poudre RAL9003</p>	<p data-bbox="1431 376 1505 403">0,8 kg</p>
 <p data-bbox="312 1473 472 1500">MX-M-SD-GN</p>	<p data-bbox="630 949 932 1160">Support parapet résistant aux intempéries (col de cygne ; IP67) avec boîte de jonction intégrée.</p> <p data-bbox="630 1182 932 1574">La boîte de jonction intégrée permet un câblage confortable et l'installation d'équipements matériels supplémentaires tels que les injecteurs PoE, la protection contre la foudre, etc.</p>	<p data-bbox="963 949 1222 1160">Toutes les caméras MOVE Speed Dome/Vandal Multisensor/Vandal Turret.</p> <p data-bbox="963 1182 1222 1440">Peut être combiné avec des plaques d'adaptation de caméra (MX-M-VT-AP, MX-M-VM-AP, Mx-M-VMSD-AP).</p>	<p data-bbox="1235 949 1414 1205">Support et col de cygne : Acier, revêtement par poudre RAL9003</p> <p data-bbox="1235 1227 1414 1529">Boîte de jonction : Alliage d'aluminium ADC12 moulé sous pression, RAL9003</p>	<p data-bbox="1431 949 1505 976">14,8 kg</p>

## Spécifications techniques

### MOBOTIX MOVE 2MP Varifocal IR Vandal Turret

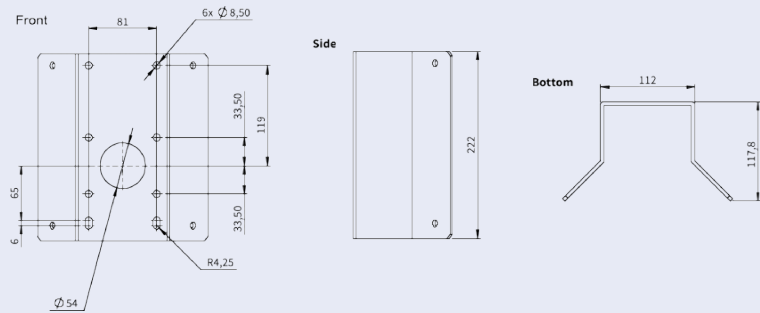
Image/ Code de commande	Description	Produits compatibles	Matériau/ Couleur	Poids
 Mx-M-VT-AP	Plaque de montage pour les caméras MOVE Vandal Turret.	Toutes les caméras MOVE Vandal Turret (VT). Peut être combiné avec MX-M-SD-GN, MX-M-SD-PM, MX-M-SD-PMEXT, Mx-M-SD-W, Mx-M-SD-WL, Mx-M-SD-WM.	Support : Alliage d'aluminium ADC12 moulé sous pression, finition émaillée RAL9003 Plaque de montage : Alliage d'aluminium A1050P, finition email RAL9003	0,3 kg
 Mx-M-VT-WM	Support mural pour les caméras MOVE Vandal Turret.	Toutes les caméras MOVE Vandal Turret (VT). Peut être combiné avec Mx-M-VT-JB.	Alliage d'aluminium A1050P, finition email RAL9003	0,3 kg
 Mx-M-VT-JB	Boîte de jonction pour les caméras MOVE Vandal Turret.	Toutes les caméras MOVE Vandal Turret (VT). Peut être combiné avec Mx-M-VT-WM.	Couvercles supérieur et inférieur : Alliage d'aluminium ADC12 moulé sous pression, finition émaillée RAL9003	0,85 kg

# Dimensions

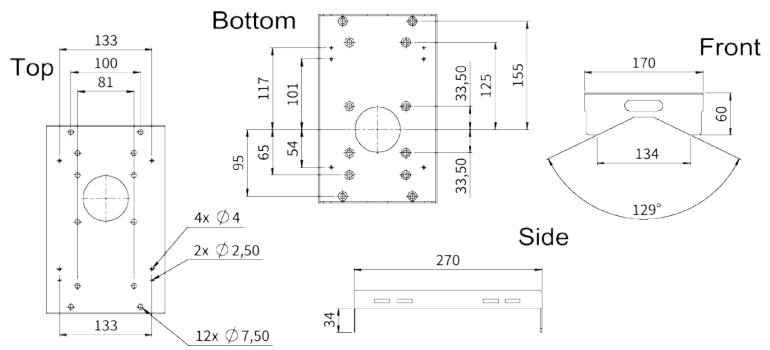
**Code de commande**

**Dimensions**

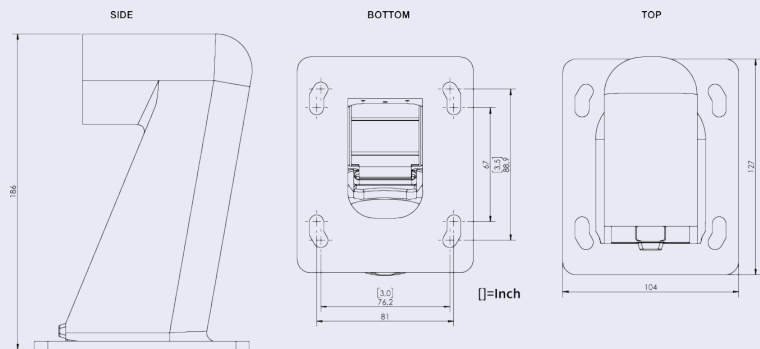
Mx-M-SD-C



Mx-M-SD-P



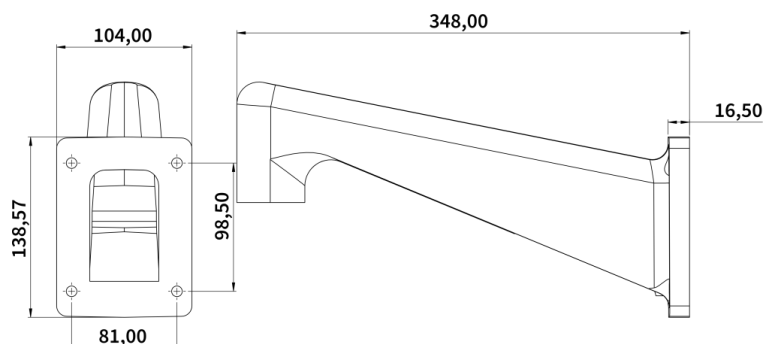
Mx-M-SD-W



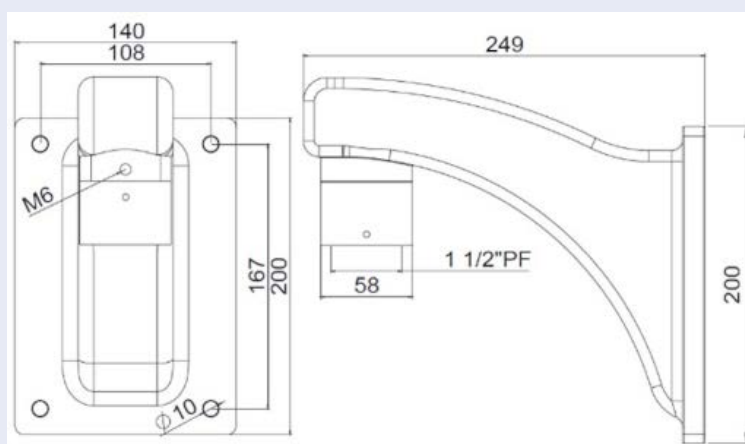
Code de commande

Mx-M-SD-WL

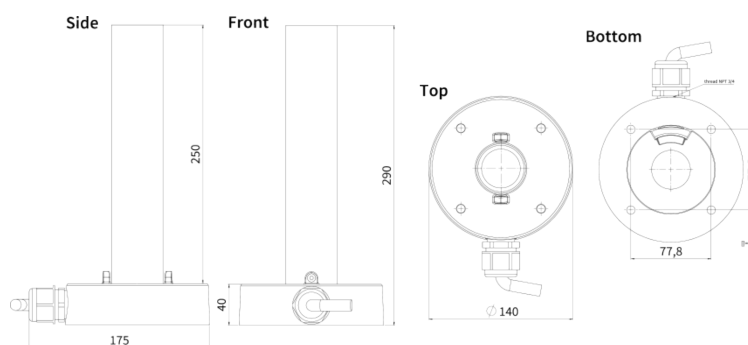
Dimensions



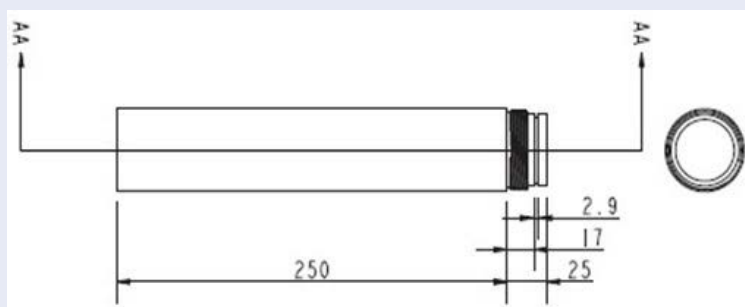
MX-M-SD-WM



MX-M-SD-PM



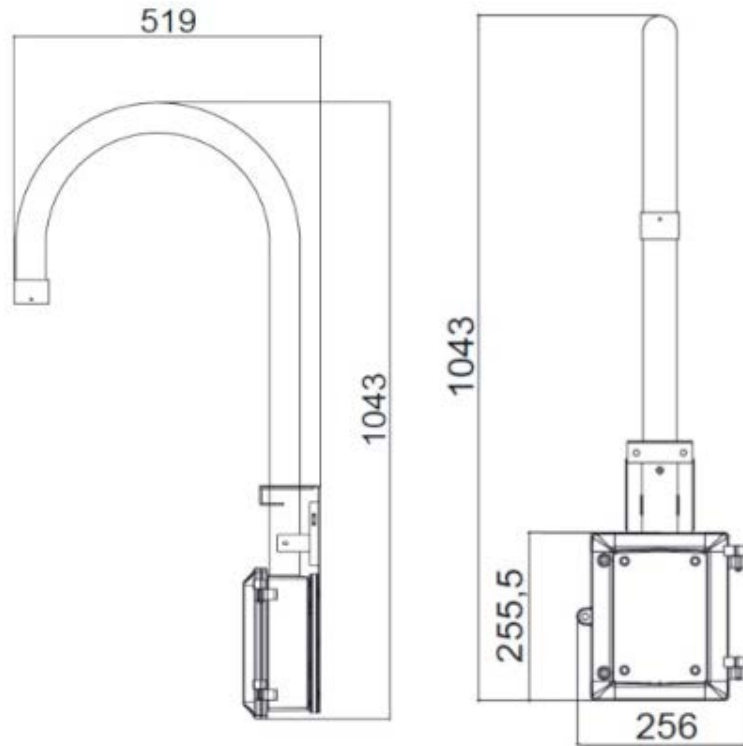
MX-M-SD-PMEXT



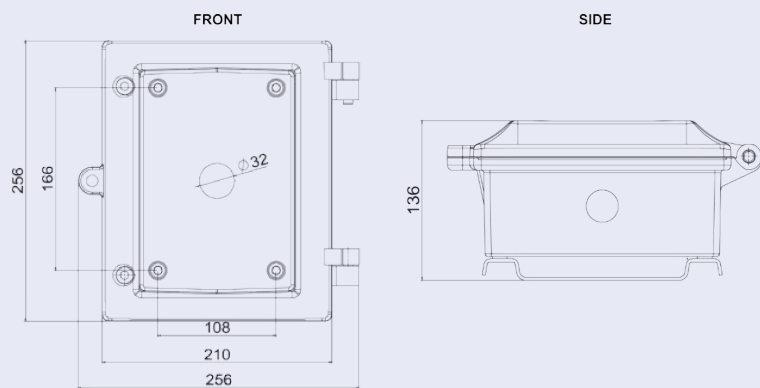
Code de commande

MX-M-SD-GN

Dimensions



MX-M-SD-WMJB



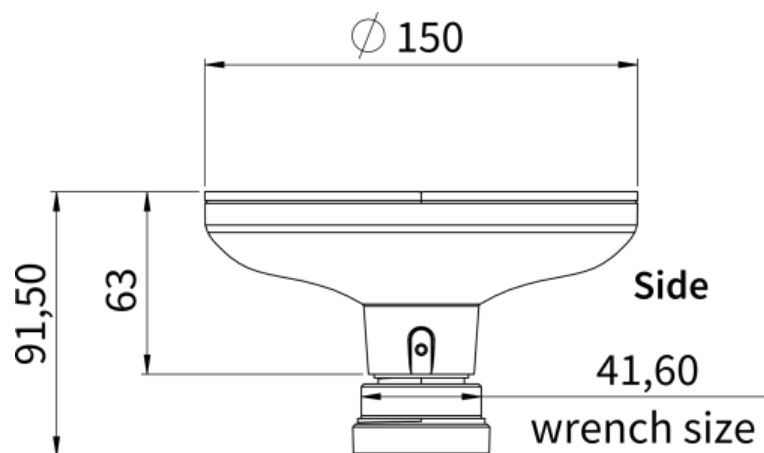
## Spécifications techniques

### MOBOTIX MOVE 2MP Varifocal IR Vandal Turret

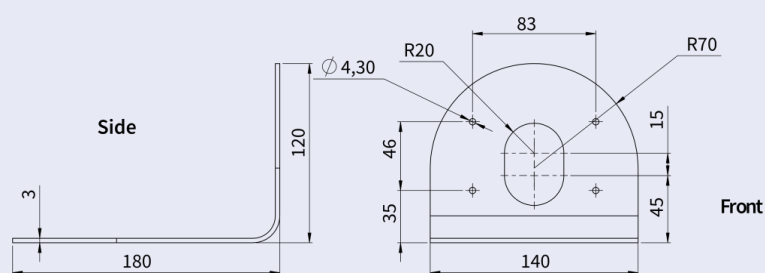
#### Code de commande

Mx-M-VT-AP

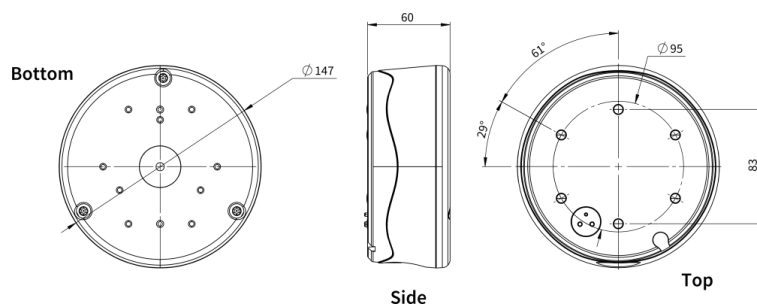
#### Dimensions



Mx-M-VT-WM



Mx-M-VT-JB



Toutes les mesures sont exprimées en mm.

# Accessoires pour tous les caméras

## Spécifications techniques

### MOBOTIX MOVE 2MP Varifocal IR Vandal Turret

Image/ Code de commande	Description	Produits compatibles	Matériau/ Couleur	Poids
 MX-NPA-UPOE1A-60W	<p>Injecteur d'alimentation UPOE 60W.</p> <p>Injecteur d'alimentation réseau PoE++ 60W - Tension d'entrée AC : 100 à 240 VAC (50 à 60Hz) - Courant d'entrée AC : 1.5A @100-240 VAC - Température ambiante de fonctionnement : - 10° à 40°C @60W - -10° à 50°C, humidité 10 à 90% @30W - Plainte IEEE 802.3bt - Puissance de sortie de 60W sur 4 paires - Supporte les applications 10/100/1000Base-T - Installation plug-and-play - Protection complète OVP, OCP- Supporte les applications 10/100/1000Base-T.</p>	Tous les caméras.	Boîtier en plastique, noir	0,45 kg

**Image/  
Code de commande**



Mx-A-ETP1A-2601-SET

**Description**

Ensemble de convertisseurs de média Ethernet(PoE+) - Paire torsadée.

Kit complet composé de deux unités d'émission/réception à deux fils pour établir un chemin de transmission Ethernet via des câbles à paires torsadées. - Transmission de l'Ethernet et de l'alimentation PoE+ via une ligne bifilaire conformément à la norme IEEE1901. - Connexion simple d'appareils terminaux Ethernet 10/100 MBit/s - Largeur de bande de transmission max. Bande passante de 95 MBit/s, portée jusqu'à 600 m pour les données uniquement, 300 m pour le PoE en fonction de la qualité de la liaison à paires torsadées - Cryptage des données réseau AES 128 bits - Alimentation de l'émetteur (Tx) et du récepteur (Rx) à 2 fils ainsi que de l'appareil final via un commutateur réseau PoE+ ou une alimentation externe de 56VDC / 1.2A (non inclus !) - Les dispositifs finaux connectés sont alimentés via un commutateur PoE IEEE802.3af (PoE), IEEE802.3at (PoE+), UPoE jusqu'à 60W (nécessite un bloc d'alimentation

**Produits compatibles**

Tous les caméras.  
Nécessite Mx-A-ETP1A-2601-POW.

**Matériau/  
Couleur**


Boîtier en plastique, noir

**Poids**

0,368 kg

## Spécifications techniques

### MOBOTIX MOVE 2MP Varifocal IR Vandal Turret

Image/ Code de commande	Description	Produits compatibles	Matériau/ Couleur	Poids
	externe). - DEL d'état (données, alimentation, liaison de données, PoE) - Protection intégrée contre les surtensions (IEC 61000-4-5 4kV(1.2 / 50us), 2kA(8 / 20us)) - Alimentation électrique : TX : T-Linx ou DC12V~57V, RX : PoE Switch ou DC48V~57V - Température de fonctionnement : -20 à 60°C - Dimensions : 80.4(L) x 61.6(L) x 24(H)mm - Poids : RX/TX : 102g - Garantie : 2 ans			
	Alimentation à fiche pour Mx-A-ETP1A-2601-SET. Sortie : 57V DC +/-3% / 1,2 A - Entrée : 90-260V AC (47-63Hz) - 68,4 Watt - Température de fonctionnement : 0-40°C/32-122°F	Mx-A-ETP1A-2601-SET	Boîtier en plastique, noir	0,49 kg
Mx-A-ETP1A-2601-POW				

**Image/  
Code de commande**



MX-SWITCH1

**Description**

MOBOTIX commutateur de réseau pour montage sur rail DIN.

5x port RJ45 avec 100 MBit/s (1x uplink, 4x PoE+ avec max. 75 W). Alimentation : 48 V DC, max. 75 W. Câblage simplifié pour les stations de porte grâce à la connectivité disponible pour la protection antivol, l'ouvre-porte et le MxBus. Le MxBus, la protection antivol, la porte et le contact de serrure peuvent être connectés via des fils séparés du câble Ethernet.

**Produits compatibles**

Tous les caméras.

**Matériau/  
Couleur**

Boîtier en plastique, gris

**Poids**

0,31 kg

## Pour en savoir plus

[Manuels et documents d'installation rapide](#)



[Spécifications techniques](#)



[MOBOTIX MOVE Conseils d'installation](#)



[MOBOTIX Communauté](#)



# MOBOTIX

BeyondHumanVision

FR\_07/26

MOBOTIX AG - Am Stundenstein 2 - D-67722 Winnweiler - Tel. : +49 6302 9816-103 - sales@mobotix.com - www.mobotix.com  
MOBOTIX est une marque de MOBOTIX AG déposée dans l'Union européenne, aux États-Unis et dans d'autres pays. Sous réserve de modifications sans préavis. MOBOTIX n'assume aucune responsabilité pour les erreurs ou omissions techniques ou éditoriales contenues dans le présent document. Tous droits réservés. © MOBOTIX AG 2020