



Specifiche tecniche

MOBOTIX MOVE 2MP Varifocal IR Vandal Turret

La telecamera MOBOTIX MOVE 2MP Varifocal IR Vandal Turret è stata progettata per offrire chiarezza e vigilanza alle vostre esigenze di sorveglianza. Questa telecamera a torretta all'avanguardia con analisi video basata su DNN combina funzioni avanzate con un design compatto ed elegante, che la rende una scelta ideale per varie applicazioni in interni ed esterni. La telecamera a torretta Vari-Focal consente di regolare facilmente e a distanza il campo visivo e la messa a fuoco grazie a un obiettivo motorizzato, garantendo un posizionamento e un allineamento ottimali per soddisfare i requisiti specifici dello scenario di sorveglianza. Il design resistente agli agenti atmosferici della telecamera, IP67 e IK10, garantisce un funzionamento affidabile anche in condizioni ambientali difficili. Il suo fattore di forma compatto a torretta, unito alle facili opzioni di installazione, la rende una scelta senza problemi.

- Elevata sensibilità alle basse luci
- CMOS progressivo da 1/2,8
- Obiettivo multifocale motorizzato da 2,7 mm a 13,5 mm
- WDR fino a 120 dB
- Illuminazione IR adattativa integrata, distanza di lavoro fino a 30 m/98 ft
- Triplo streaming H.264/H.265/MJPEG
- Riduzione del rumore con compensazione del movimento 2D e 3D (MCTF)
- Supporto del profilo ONVIF S/G/T/M
- La scheda microSD supporta fino a 512 GB.
- Microfono integrato
- Conforme all'NDAA
- Rilevamento di oggetti basato su DNN con filtraggio (persone/veicoli, ecc.)
- Doppia alimentazione IEEE802.3af Classe 3 / DC 12 V
- Temperatura. Intervallo -30°C a 60°C/-22°F a 140°F con riscaldatore integrato ON
- Grado di protezione IP67 / IK10
- La codifica intelligente, il controllo intelligente del bitrate ridotto sono gli stessi della compressione intelligente e offrono una larghezza di banda e uno spazio di archiviazione utilizzabili in modo ottimale.



BeyondHumanVision

MOBOTIX

ID documento: Mx_TS_Mx-VT1A-203-IR_V1.22_IT

V1.22_01/07/2026, Codice d'ordine: Mx-VT1A-203-IR

Specifiche tecniche

MOBOTIX MOVE 2MP Varifocal IR Vandal Turret

Informazioni sul prodotto

Nome del prodotto 2MP Varifocal IR Vandal Turret

Codice d'ordine Mx-VT1A-203-IR

Progettazione hardware

Processore Novatec NT98560 (Single-core ARM® Cortex®-A9, 960 MHz)

Memoria RAM: 512 MB
FLASH: 256 MB

Sensore di immagine 2MP CMOS progressivo da 1/2,8"

Pixel effettivi (utilizzati) 1920x1080 (2MP)

Lente

Illuminazione minima Colore: 0,03 lux
B/N: 0,01 lux, (0 lux, IR acceso)
F1.6, AGC=on, 30 IRE, 1/1 s

Caratteristiche dell'obiettivo Obiettivo multifocale
Lunghezza focale: da 2,7 mm a 13,5 mm
Apertura: F1.4-2.8
FOV H x V: 111°-34° (H) 61°-19° (V)

Telecamera

Giorno/Notte Filtro IR-cut a commutazione automatica

Velocità dell'otturatore Auto / Manuale / WDR: da 1 a 1/10000 s

Modalità priorità otturatore Fino a 1/7,5 s

Frame rate (massimo) **WDR on/off:**
H.265/H.264: 2MP@30 fps
MJPEG: 2MP@30 fps

Guadagno automatico Guadagno minimo: 0 dB, guadagno massimo: 36 dB, dimensione del passo: 3

WDR Fino a 120 dB

Zoom	Ottica motorizzata: 2,67x
Impostazioni immagine	Colore, luminosità, nitidezza, contrasto, bilanciamento del bianco, controllo del guadagno, 2DNR, 3DNR, BLC, EV, corezione gamma, saturazione, tinta
Rotazione dell'immagine	90°, 180°, 270°
Regolazione del corpo della telecamera	Pan/inclinazione/rotazione

Codec video

Compressione/codifica	H.265/H.264/MJPEG
Streaming	Fino a 3 flussi configurabili individualmente in H.264/H.265/MJPEG. Risoluzione, frequenza fotogrammi e larghezza di banda configurabili CVBR/CBR/iflusso in H.265/H.264

Codec audio

Compressione/codifica	G.711a/u
Streaming	A senso unico
Ingresso audio	Microfono integrato

Caratteristiche di sicurezza informatica

Protezione con password	Sì (compresa la modifica "forzata" della password durante la configurazione iniziale)
Filtraggio degli indirizzi IP	Sì (per limitare l'accesso non autorizzato in base agli indirizzi IP)
Controllo dell'accesso alla rete IEEE 802.1X	Sì (per la sicurezza di rete e l'autenticazione avanzate)
Autenticazione Digest	Sì (per l'autenticazione sicura degli utenti)
Secure Boot	Sì (supporto dell'impostazione IP fissa e della configurazione IP DHCP automatica in base all'indirizzo MAC individuale)

Specifiche tecniche

MOBOTIX MOVE 2MP Varifocal IR Vandal Turret

Crittografia AES per la protezione della password	Sì (per garantire una crittografia forte per la memorizzazione delle password)
HTTPS/SSL (utilizzando TLS)	Sì (TLS 1.2 predefinito, TLS 1.0/1.1 opzionale selezionabile)
Gestione di utenti e gruppi	Sì (per il controllo degli accessi a grana fine)
Sicurezza avanzata	Sì (attiva/passiva: La protezione attiva controlla l'abilitazione e la disabilitazione di varie comunicazioni di rete. La protezione passiva limita il numero di operazioni e la durata del divieto. Se il limite viene raggiunto, l'utente viene bannato).
Autenticazione RTSP	Sì (per limitare l'accesso non autorizzato ai flussi RTSP)
SFTP	Sì (protocollo di rete che trasferisce in modo sicuro i file tra un client e un server utilizzando SSH)

Rete

Interfaccia	Ethernet 10/100/1000 MBit/s
Protocolli supportati	ARP, DHCP, DNS, FTP, HTTP, HTTPS, ICMP, IGMP, IPv4/6, NTP, RTSP/RTCP/RTP, RTMP, QoS, SMTP, SNMP v1/2c/3, TCP, TLS/TLS, UDP, UPnP, 802.1X, Bonjour, DDNS, PPPoE
Conformità ONVIF	Supporta i profili S/G/T/M
Browser supportati	Microsoft Edge, Firefox, Google Chrome

Integrazione del sistema

Azioni dell'evento	<ul style="list-style-type: none">■ Registrazione programmata (JPG/MP4)■ Analisi video basata su DNN (conteggio di linee, linee di confine, classificazione/filtraggio di oggetti per persone, veicoli, ecc.)■ Registrazione video e audio su memoria edge■ Caricamento dei file: FTP e e-mail■ Notifica: Email (JPG)■ Indicazione OSD■ Registrazione su scheda SD (*JPG/MP4)
--------------------	---------------------------------------------------------------------------------------------------------------------------------------------------------------------------------------------------------------------------------------------------------------------------------------------------------------------------------------------------------------------------------------------------------------------------------------------------

Generale

Materiale dell'alloggiamento	Metallo
Colore dell'alloggiamento	RAL 9003
Illuminazione IR adattiva	850 nm; fino a 30 m/98 ft distanza a seconda della riflessione della scena
Immagazzinamento video	Supporto per schede microSD fino a 512 GB. Supporto per la registrazione su MOVE NVR, MOBOTIX Cloud (tramite MOBOTIX Bridge), MOBOTIX HUB, MxMC (tramite MOBOTIX NAS)
Aggiornabile da remoto	Sì
Requisiti di alimentazione	IEEE802.3af, classe 3, max 10 watt DC12V, max 10 watt
Connettori	<ul style="list-style-type: none">▪ RJ45▪ 1 presa jack da 12 V DC▪ 1 x Pulsante Reset / Default
Classe di protezione ambientale	IP67/IK10
Temperatura di esercizio	-30°C a 60°C/-22°F a 140°F con riscaldatore integrato ON
Umidità relativa	95 % senza condensa
Condizioni di conservazione	-40 a 60 °C/-4 a 158 °F
Approvazioni	EMC: CE, FCC, BIS Sicurezza: LVD
Garanzia	5 anni; parti meccanicamente usurabili (motore, ingranaggi, cinghie, ecc.) escluse
Dimensioni	ø 120 x 104 mm (totale)
Peso	715 g

NOTA!

Osservare il documento [MOBOTIX MOVE Installation Hints](#) per garantire prestazioni ottimali delle funzioni della telecamera.

Specifiche DORI

Nel contesto della videosorveglianza. "DORI" è l'acronimo di Detection, Observation, Recognition and Identification (Rilevamento, osservazione, riconoscimento e identificazione) e si basa sulla norma IEC EN62676-4: 2015. Questi livelli definiscono i pixel minimi che il volto di una persona deve avere per fornire una corretta identificazione, ad esempio.

Livelli DORI Secondo la norma IEC EN62676-4: 2015

Questi livelli definiscono i pixel minimi che il volto di una persona deve avere per fornire una corretta identificazione, ad esempio.

- **Rilevamento:** Fino a questa distanza è possibile determinare in modo affidabile la presenza di una persona o di un veicolo.
- **Osservazione:** Fino a questa distanza è possibile vedere i dettagli caratteristici di un individuo, come ad esempio l'abbigliamento.
- **Riconoscimento:** Fino a questa distanza, è possibile determinare con un alto grado di certezza se un individuo è lo stesso che è stato visto in precedenza.
- **Identificazione:** Fino a questa distanza, è possibile determinare l'identità di un individuo al di là di ogni ragionevole dubbio.

Distanze DORI

Livello DORI Codice d'ordine	Lunghezza focale	Rilevamento	Osservazione	Riconoscimento	Identificazione
Mx-VT1A-203-IR	2,7 mm (largo)	19,9 m/ 65,46 ft	11,5 m/ 37,83 ft	7,2 m/ 23,68 ft	3,2 m/ 10,53 ft
	13,5 mm (Tele)	51 m/ 167,76 ft	26,1 m/ 85,86 ft	15,9 m/ 52,3 ft	6,9 m/ 22,7 ft

Dimensioni

NOTA! Sagoma di foratura: www.mobotix.com > Servizi > Centro di download > Marketing e documentazione > Modelli di perforazione.

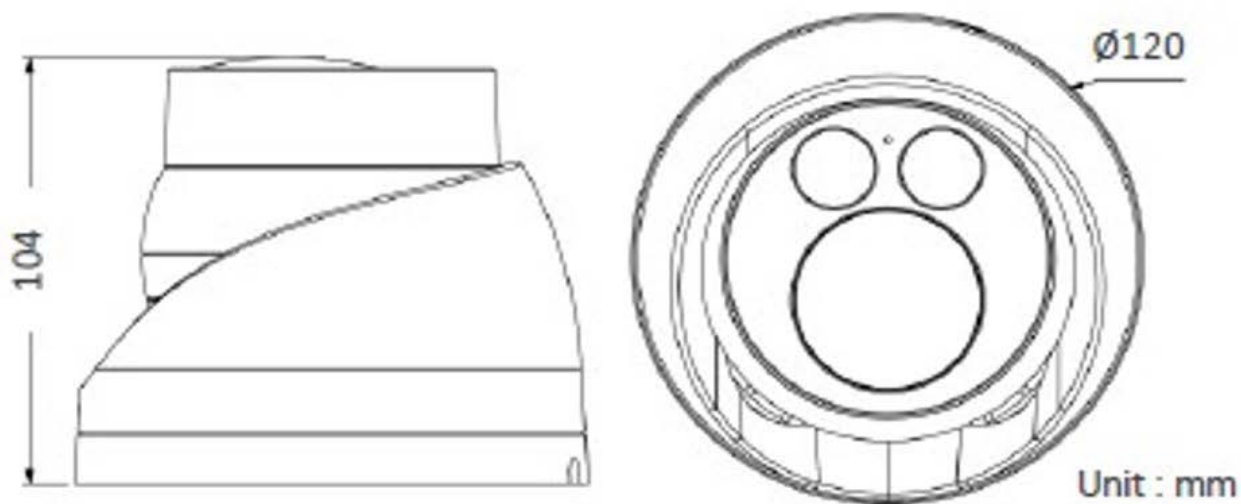




Fig. 1: Mx-VT1A-203-IR: Tutte le misure sono espresse in mm

Accessori per telecamere Vandal Turret

Immagine/ Codice ordine	Descrizione	Prodotti com- patibili	Materiale/ Colore	Peso
 <p>Mx-M-SD-C</p>	Montaggio ad angolo resistente alle intemperie.	Mx-M-SD-W o Mx-M-SD-WL.	Acciaio SPCC, verniciato a martello RAL9003	2,17 kg
 <p>Mx-M-SD-P</p>	Montaggio su palo resistente alle intemperie.	Mx-M-SD-W o Mx-M-SD-WL.	Acciaio SECC zincato, verniciato a polvere RAL9003	1,58 kg

ATTENZIONE!


Non può essere utilizzato con MX-M-SD-WM o Mx-M-SD-WMJB!

ATTENZIONE!

Non può essere utilizzato con MX-M-SD-WM o Mx-M-SD-WMJB!

Specifiche tecniche

MOBOTIX MOVE 2MP Varifocal IR Vandal Turret

Immagine/ Codice ordine	Descrizione	Prodotti com- patibili	Materiale/ Colore	Peso
 MX-MH-SecureFlex-ESWS	Supporto a palo resistente alle intemperie per condizioni estreme.	Mx-M-SD-W o Mx-M-SD-WL. ATTENZIONE! Non può essere utilizzato con MX-M-SD-WM o Mx-M-SD-WMJB!	Acciaio inox 3 mm, bianco	1,23 kg
 Mx-M-SD-W	Supporto a parete resistente alle intemperie per le telecamere MOVE Speed Dome/Vandal Multisensor/Vandal Turret.	Tutte le telecamere MOVE Speed Dome/Vandal Multisensor/Vandal Turret. Può essere abbinato a Mx-M-SD-C o Mx-M-SD-P e alle piastre di adattamento della telecamera (MX-M-VT-AP, MX-M-VM-AP, Mx-M-VMSD-AP).	Lega di alluminio ADC12 pressofusa, verniciata a martello RAL9003	0,84 kg



Immagine/ Codice ordine	Descrizione	Prodotti com- patibili	Materiale/ Colore	Peso
 <p data-bbox="312 584 469 613">Mx-M-SD-WL</p>	<p data-bbox="630 376 965 589">Supporto a parete esteso e resistente alle intemperie per le telecamere MOVE Speed Dome/Vandal Multisensor/Vandal Turret.</p>	<p data-bbox="983 376 1238 958">Tutte le telecamere MOVE Speed Dome/Vandal Multisensor/Vandal Turret. Può essere abbinato a Mx-M-SD-C o Mx-M-SD-P e alle piastre di adattamento della telecamera (MX-M-VT-AP, MX-M-VM-AP, Mx-M-VMSD-AP).</p>	<p data-bbox="1254 376 1417 633">Lega di alluminio ADC12 pressofusa, verniciata a martello RAL9003</p>	<p data-bbox="1441 376 1505 405">1,5 kg</p>
 <p data-bbox="312 1518 469 1547">MX-M-SD-WM</p>	<p data-bbox="630 994 965 1207">Supporto a parete resistente alle intemperie per le telecamere MOVE Speed Dome/Vandal Multisensor/Vandal Turret.</p> <p data-bbox="630 1223 965 1391">Può essere montato anche sopra la scatola di giunzione a parete MX-M-SD-WMJB.</p>	<p data-bbox="983 994 1238 1487">Tutte le telecamere MOVE Speed Dome/Vandal Multisensor/Vandal Turret. Può essere abbinato alle piastre adattatore per telecamera (MX-M-VT-AP, MX-M-VM-AP, Mx-M-VMSD-AP).</p>	<p data-bbox="1254 994 1417 1207">Lega di alluminio pressofuso ADC12, RAL9003</p>	<p data-bbox="1441 994 1505 1023">1,3 kg</p>

NOTA!
Può essere combinato con MX-M-SD-WMJB (il supporto a parete è montato sulla parte superiore della scatola di giunzione).

Specifiche tecniche


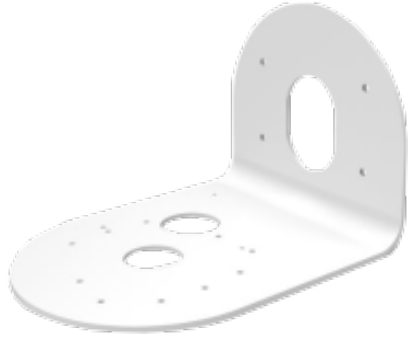
MOBOTIX MOVE 2MP Varifocal IR Vandal Turret

Immagine/ Codice ordine	Descrizione	Prodotti com- patibili	Materiale/ Colore	Peso
 MX-M-SD-WMJB	<p>Scatola di giunzione a parete resistente alle intemperie (IP67) per Mx-M-SD-WM.</p> <p>Consente un cablaggio confortevole e l'installazione di apparecchiature HW aggiuntive come iniettori PoE, protezione dai fulmini, ecc.</p>	<p>Tutte le telecamere MOVE Speed Dome/Vandal Turret.</p> <p>ATTENZIONE! Da utilizzare solo come base per Mx-M-SD-WM (il supporto a parete è montato sulla parte superiore della scatola di giunzione).</p>	<p>Staffa: Acciaio, verniciato a polvere RAL9003</p> <p>Scatola di giunzione: Lega di alluminio pressofuso ADC12, RAL9003</p>	4,8 kg
 MX-M-SD-PM	<p>Kit di montaggio a sospensione, comprensivo di base, tubo di sospensione da 25 cm, materiali di installazione e cavi di sicurezza da 50 cm e 1 m.</p>	<p>Tutte le telecamere MOVE Speed Dome/Vandal Multisensor/Vandal Turret.</p> <p>Può essere abbinato alle piastre adattatore per telecamera (MX-M-VT-AP, MX-M-VM-AP, Mx-M-VMSD-AP).</p>	<p>Lega di alluminio ADC10 pressofusa, verniciata a polvere RAL9003</p>	1,58 kg

Immagine/ Codice ordine	Descrizione	Prodotti com- patibili	Materiale/ Colore	Peso
 <p data-bbox="288 882 496 911">MX-M-SD-PMEXT</p>	<p>Tubo di prolunga da 25 cm/10 in per MX-M-SD-PM.</p>	<p>Prolunga MX-M-SD-PM; la lunghezza totale massima estesa è di 1 m (3 prolunghe).</p>	<p>Lega di alluminio ADC10 pressofusa, verniciata a polvere RAL9003</p>	<p>0,8 kg</p>
 <p data-bbox="312 1473 472 1503">MX-M-SD-GN</p>	<p>Montaggio a parapetto resistente alle intemperie (collo d'oca; IP67) con scatola di giunzione integrata. La scatola di giunzione integrata consente un comodo cablaggio e l'installazione di apparecchiature hardware aggiuntive come iniettori PoE, protezione dai fulmini, ecc.</p>	<p>Tutte le telecamere MOVE Speed Dome/Vandal Multisensor/Vandal Turret. Può essere abbinato alle piastre adattatore per telecamera (MX-M-VT-AP, MX-M-VM-AP, Mx-M-VMSD-AP).</p>	<p>Staffa e collo d'oca: Acciaio, verniciato a polvere RAL9003 Scatola di giunzione: Lega di alluminio pressofuso ADC12, RAL9003</p>	<p>14,8 kg</p>

Specifiche tecniche

MOBOTIX MOVE 2MP Varifocal IR Vandal Turret

Immagine/ Codice ordine	Descrizione	Prodotti com- patibili	Materiale/ Colore	Peso
 Mx-M-VT-AP	Piastra di montaggio adattatore per le telecamere MOVE Vandal Turret.	Tutte le telecamere MOVE Vandal Turret (VT). Può essere combinato con MX-M-SD-GN, MX-M-SD-PM, MX-M-SD-PMEXT, Mx-M-SD-W, Mx-M-SD-WL, Mx-M-SD-WM.	Staffa: Lega di alluminio ADC12 pressofusa, finitura con smalto a fuoco RAL9003 Piastra di montaggio: Lega di alluminio A1050P, finitura con smalto per stufa RAL9003	0,3 kg
 Mx-M-VT-WM	Supporto a parete per telecamere MOVE Vandal Turret.	Tutte le telecamere MOVE Vandal Turret (VT). Può essere combinato con Mx-M-VT-JB.	Lega di alluminio A1050P, finitura con smalto per stufe RAL9003	0,3 kg

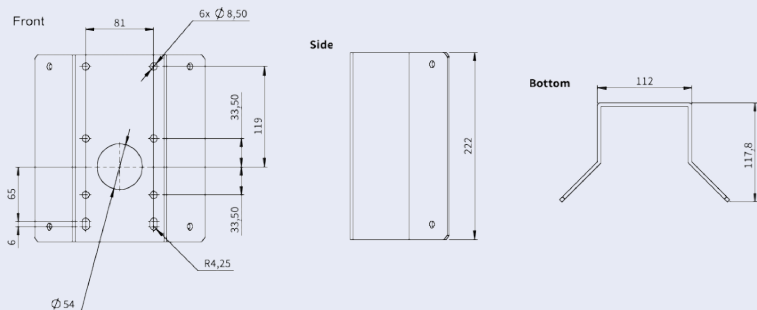
Immagine/ Codice ordine	Descrizione	Prodotti com- patibili	Materiale/ Colore	Peso
 <p data-bbox="317 703 464 730">Mx-M-VT-JB</p>	<p>Scatola di giunzione per telecamere MOVE Vandal Turret.</p>	<p>Tutte le telecamere MOVE Vandal Turret (VT). Può essere combinato con Mx-M-VT-WM.</p>	<p>Coperchi superiore e inferiore: Lega di alluminio ADC12 pressofusa, finitura con smalto per stufe RAL9003</p>	<p>0,85 kg</p>

Dimensioni

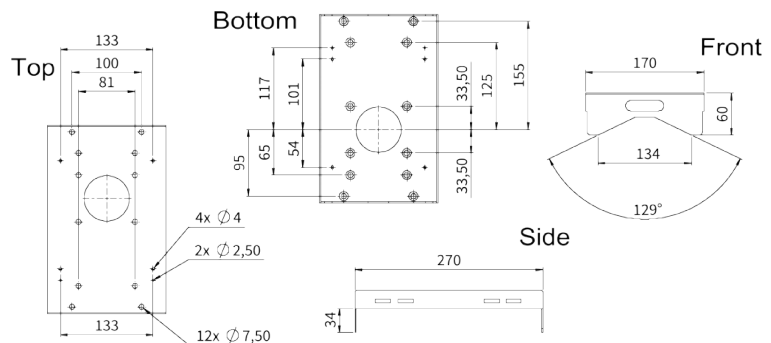
Codice d'ordine

Dimensioni

Mx-M-SD-C



Mx-M-SD-P



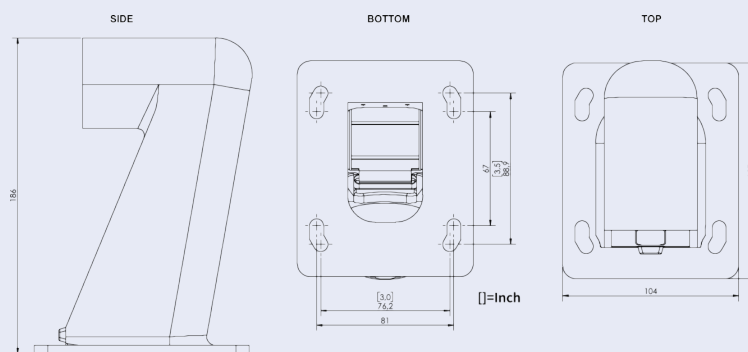
Specifiche tecniche

MOBOTIX MOVE 2MP Varifocal IR Vandal Turret

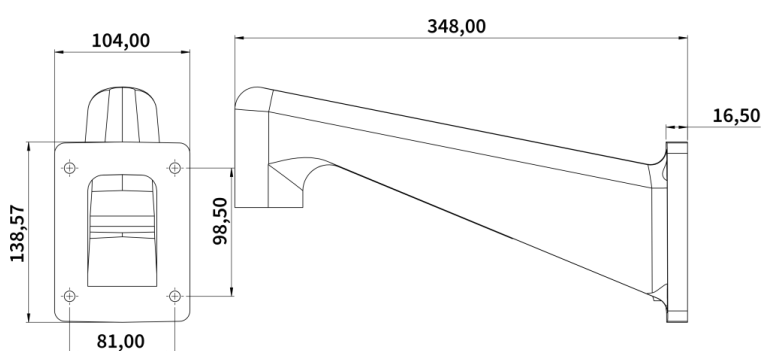
Codice d'ordine

Dimensioni

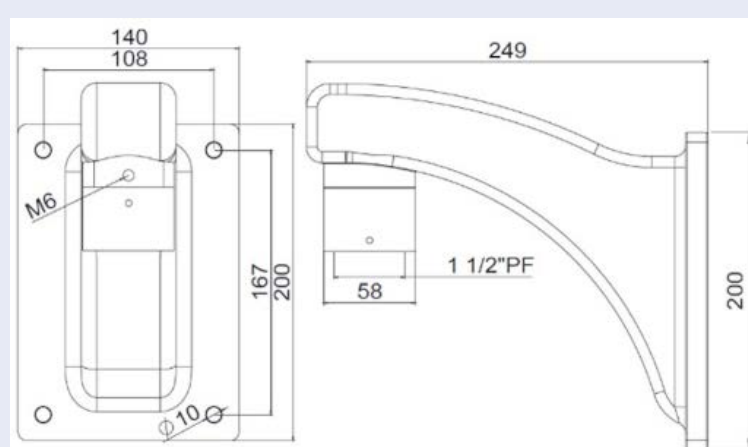
Mx-M-SD-W



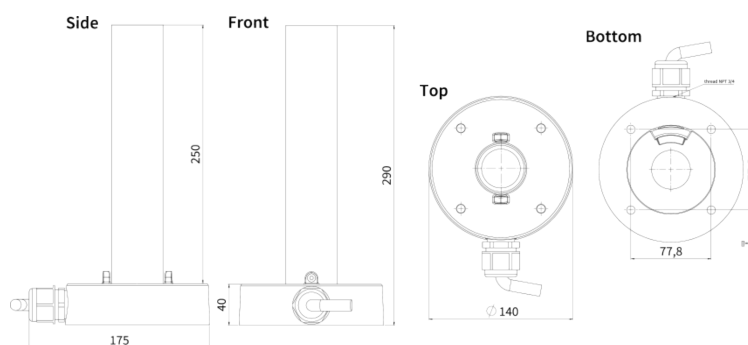
Mx-M-SD-WL



MX-M-SD-WM



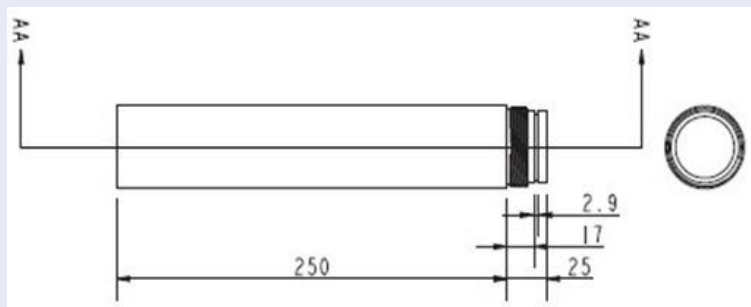
MX-M-SD-PM



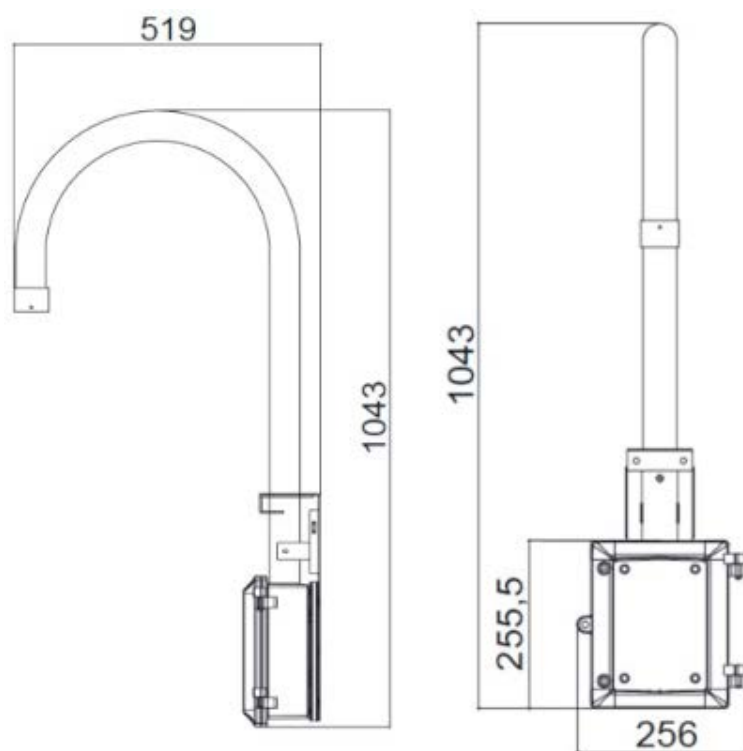
Codice d'ordine

Dimensioni

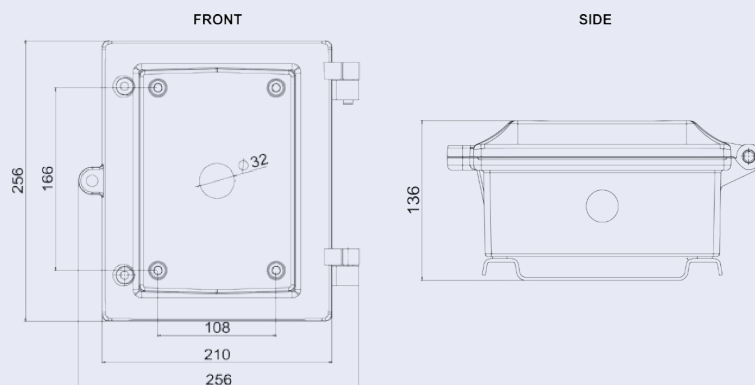
MX-M-SD-PMEXT



MX-M-SD-GN



MX-M-SD-WMJB



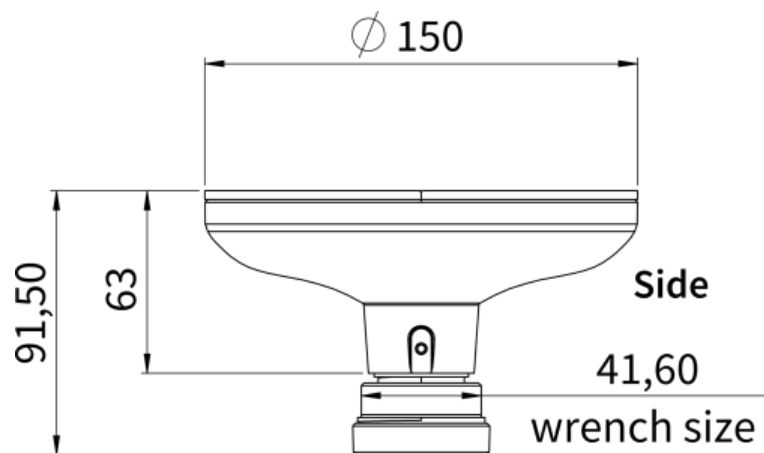
Specifiche tecniche

MOBOTIX MOVE 2MP Varifocal IR Vandal Turret

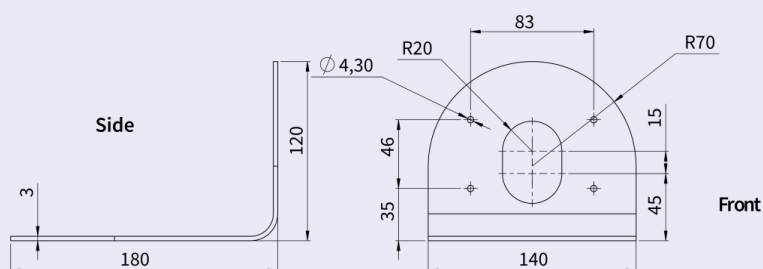
Codice d'ordine

Mx-M-VT-AP

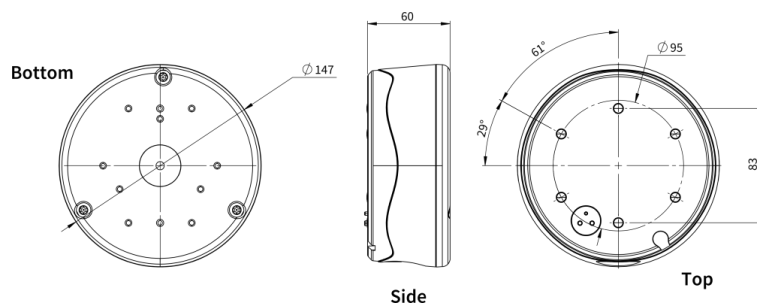
Dimensioni



Mx-M-VT-WM



Mx-M-VT-JB



Tutte le misure sono espresse in mm.

Accessori per tutte le telecamere

Specifiche tecniche

MOBOTIX MOVE 2MP Varifocal IR Vandal Turret

Immagine/ Codice ordine	Descrizione	Prodotti com- patibili	Materiale/ Colore	Peso
 MX-NPA-UPOE1A-60W	<p>Iniettore di potenza UPoE 60W.</p> <p>Iniettore di rete PoE++ 60W - Tensione di ingresso AC: da 100 a 240 VAC (da 50 a 60Hz) - Corrente di ingresso AC: 1,5A @100-240 VAC - Temperatura ambiente di funzionamento: - Da -10° a 40°C @60W - Da -10° a 50°C, umidità dal 10 al 90% @30W - Reclamo IEEE 802.3bt - Potenza di uscita di 60W su 4 coppie - Supporta applicazioni 10/100/1000Base-T - Instal- lazione plug-and-play - Pro- tezione completa OVP, OCP- Supporta applicazioni 10/100/1000Base-T.</p>	Tutte le tele- camere.	Alloggiamento in plastica, nero	0,45 kg

**Immagine/
Codice ordine**



Mx-A-ETP1A-2601-SET

Descrizione

Set di convertitori multimediali Ethernet (PoE+) - Twisted-Pair.

Set completo composto da due unità di trasmissione/ricezione a due fili per la creazione di un percorso di trasmissione Ethernet tramite cavi a doppino. - Trasmissione di Ethernet e alimentazione PoE+ tramite linea bifilare secondo IEEE1901. - Semplice connessione di dispositivi finali Ethernet 10/100 MBit/s - Larghezza di banda di trasmissione max. 95 MBit/s di larghezza di banda di trasmissione, portata fino a 600 m/656 yd per i soli dati, 300 m/328 yd per il PoE a seconda della qualità del collegamento a doppino - Crittografia dei dati di rete AES a 128 bit - Alimentazione del trasmettitore (Tx) e del ricevitore (Rx) a due fili e del dispositivo finale tramite switch di rete PoE+ o alimentatore esterno 56VDC / 1.2A (non incluso!) - Alimentazione del dispositivo finale PoE+ e del trasmettitore (Tx).2A (non incluso!) - I dispositivi finali collegati sono alimentati tramite switch PoE

Prodotti compatibili

Tutte le telecamere.
Richiede Mx-A-ETP1A-2601-POW.

Materiale/ Colore

Alloggiamento in plastica, nero

Peso

0,368 kg

Specifiche tecniche

MOBOTIX MOVE 2MP Varifocal IR Vandal Turret

Immagine/ Codice ordine	Descrizione	Prodotti com- patibili	Materiale/ Colore	Peso
	IEEE802.3af (PoE), IEEE802.3at (PoE+), UPoE fino a 60W (richiede un alimentatore esterno). - LED di stato (dati, alimentazione, collegamento dati, PoE) - Protezione da sovratensione integrata (IEC 61000-4-5 4kV(1,2 / 50us), 2kA (8 / 20us)) - Alimentazione: TX: T-Linx o DC12V~57V, RX: Switch PoE o DC48V~57V - Temperatura di funzionamento: da -20 a 60°C - Dimensioni: 80,4(L) x 61,6(L) x 24(H) mm - Peso: RX/TX: 102 g - Garanzia: 2 anni			



Mx-A-ETP1A-2601-POW

Alimentatore a spina per Mx-A-ETP1A-2601-SET.	Mx-A-ETP1A-2601-SET	Alloggiamento in plastica, nero	0,49 kg
Uscita: 57V DC +/-3% / 1,2 A - Ingresso: 90-260V AC (47-63Hz) - 68,4 Watt - Temperatura di funzionamento: 0-40°C/32-122°F			

**Immagine/
Codice ordine**



MX-SWITCH1

Descrizione

MOBOTIX commutatore di rete per montaggio su guida DIN (top-hat).

5x porte RJ45 con 100 MBit/s (1x uplink, 4x PoE+ con max. 75 W). Alimentazione: 48 V DC, max. 75 W. Cablaggio semplificato per i posti esterni grazie alla connettività disponibile per protezione antifurto, apriporta e MxBus. MxBus, protezione antifurto, contatto porta e serratura possono essere collegati tramite fili separati del cavo Ethernet.

Prodotti compatibili

Tutte le telecamere.

**Materiale/
Colore**

Alloggiamento in plastica, grigio

Peso

0,31 kg

Ulteriori letture

[Manuali e documenti di installazione rapida](#)



[Specifiche tecniche](#)



[MOBOTIX MOVE Suggerimenti per l'installazione](#)



[MOBOTIX Comunità](#)



MOBOTIX

BeyondHumanVision

IT_07/26

MOBOTIX AG - Am Stundenstein 2 - D-67722 Winnweiler - Tel.: +49 6302 9816-103 - sales@mobotix.com - www.mobotix.com

MOBOTIX è un marchio di MOBOTIX AG registrato nell'Unione Europea, negli Stati Uniti e in altri Paesi. Soggetto a modifiche senza preavviso. MOBOTIX non si assume alcuna responsabilità per errori tecnici o editoriali o omissioni contenute nel presente documento. Tutti i diritti sono riservati. © MOBOTIX AG 2020