



Especificaciones técnicas

MOBOTIX MOVE 5MP Varifocal IR Vandal Turret

La MOBOTIX MOVE 5MP Varifocal IR Vandal Turret está diseñada para aportar claridad y vigilancia a sus necesidades de vigilancia. Esta cámara de torreta de última generación con análisis de vídeo basado en DNN combina funciones avanzadas con un diseño compacto y elegante, lo que la convierte en la opción ideal para diversas aplicaciones en interiores y exteriores. La cámara de torreta Vari-Focal le permite ajustar fácilmente a distancia el campo de visión y el enfoque mediante un objetivo motorizada, lo que garantiza un posicionamiento y una alineación óptimos para satisfacer los requisitos específicos de su escenario de vigilancia. El diseño resistente a la intemperie IP67 y IK10 de la cámara garantiza un funcionamiento fiable incluso en condiciones ambientales difíciles. Su factor de forma de torreta compacta, combinado con las sencillas opciones de instalación, la convierten en una elección sin complicaciones.

- Alta sensibilidad con poca luz
- CMOS progresivo de 1/2,8
- Objetivo varifocal motorizada de 2,7 mm a 13,5 mm
- WDR de hasta 120 dB
- Iluminación IR adaptativa integrada, distancia de trabajo de hasta 30 m/98 ft
- Triple streaming H.264/H.265/MJPEG
- Reducción de ruido con compensación de movimiento (MCTF) en 2D y 3D
- Compatibilidad con el perfil ONVIF S/G/T/M
- La tarjeta microSD admite hasta 512 GB.
- Micrófono integrado
- Conformidad con la NDAA
- Detección de objetos basada en DNN con filtrado (personas/vehículos, etc.)
- Doble fuente de alimentación IEEE802.3af Clase 3 / DC 12 V
- Temp. Rango -30°C a 60°C/-22°F a 140 °F con calefactor integrado ON
- Grado de protección IP67 / IK10
- La codificación inteligente, Smart Low Bitrate Control es lo mismo que la compresión inteligente, que ofrece un ancho de banda y un almacenamiento óptimos.



BeyondHumanVision

MOBOTIX

ID documento: Mx_TS_Mx-VT1A-503-IR_V1.22_ES

V1.22_01/07/2026, Código de pedido: Mx-VT1A-503-IR

Especificaciones técnicas

MOBOTIX MOVE 5MP Varifocal IR Vandal Turret

Información sobre el producto

Nombre del producto	5MP Varifocal IR Vandal Turret
Código de pedido	Mx-VT1A-503-IR

Diseño de hardware

Procesador	Novatec NT98560 (ARM® Cortex®-A9 mononúcleo, 960 MHz)
Memoria	RAM: 512 MB FLASH: 256 MB
Sensor de imagen	5MP CMOS progresivo de 1/2,8"
Píxeles efectivos (utilizados)	2688x1944 (5MP)

Objetivo

Iluminación mínima	Color: 0,18 lux B/N: 0,09 lux, (0 lux, IR activado) F1.6, AGC=on, 30 IRE, 1/1 s
Características del objetivo	Objetivo varifocal Distancia focal: de 2,7 mm a 13,5 mm Apertura: F1.4-2.8 H x V FOV: 103°-31°(H) 76°-23°(V)

Cámara

Día/Noche	Filtro de infrarrojos conmutable automáticamente
Velocidad de obturación	Auto / Manual / WDR: 1 a 1/10000 s
Modo de prioridad de obturación	Hasta 1/7,5 s
Frecuencia de imagen (máxima)	WDR encendido/apagado: H.265/H.264: 5MP@30 fps MJPEG: 1080p@30 fps

Ganancia automática	Ganancia mín.: 0 dB, ganancia máx: 36 dB, tamaño de paso: 3
WDR	Hasta 120 dB
Zoom	Óptica motorizada: 2,67x
Ajustes de imagen	Color, Brillo, Nitidez, Contraste, Balance de blancos, Control de ganancia, 2DNR, 3DNR, BLC, EV, Corrección gamma, Saturación, Tono
Rotación de imágenes	90°, 180°, 270°
Ajuste del cuerpo de la cámara	Pan/Inclinación/Rotación

Códec de vídeo

Compresión/codificación	H.265/H.264/MJPEG
Streaming	Hasta 3 flujos configurables individualmente en H.264/H.265/MJPEG. Resolución, frecuencia de imagen y ancho de banda configurables CVBR/CBR/i-flujo en H.265/H.264

Códec de audio

Compresión/codificación	G.711a/u
Streaming	Unidireccional
Entrada de audio	Micrófono integrado

Funciones de ciberseguridad

Protección por contraseña	Sí (incluido el cambio "forzado" de contraseña durante la configuración inicial)
Filtrado de direcciones IP	Sí (para restringir el acceso no autorizado en función de las direcciones IP)
Control de acceso a la red IEEE 802.1X	Sí (para seguridad de red y autenticación avanzadas)
Autenticación Digest	Sí (para la autenticación segura de usuarios)
Secure Boot	Sí (admite configuración de IP fija y configuración automática de IP DHCP según la dirección MAC individual)

Especificaciones técnicas

MOBOTIX MOVE 5MP Varifocal IR Vandal Turret

Cifrado AES para la protección de contraseñas	Sí (para garantizar un cifrado seguro para el almacenamiento de contraseñas)
HTTPS/SSL (utilizando TLS)	Sí (TLS 1.2 por defecto, TLS 1.0/1.1 opcional seleccionable)
Gestión de usuarios y grupos	Sí (para un control de acceso preciso)
Seguridad avanzada	Sí (Activa/Pasiva: La protección activa controla la activación y desactivación de varias comunicaciones de red. La protección pasiva limita el número de operaciones y la duración de la prohibición. Si se alcanza el límite, el usuario será baneado)
Autenticación RTSP	Sí (para restringir el acceso no autorizado a flujos RTSP)
SFTP	Sí (protocolo de red que transfiere archivos de forma segura entre un cliente y un servidor mediante SSH)

Red

Interfaz	Ethernet 10/100/1000 MBit/s
Protocolos admitidos	ARP, DHCP, DNS, FTP, HTTP, HTTPS, ICMP, IGMP, IPv4/6, NTP, RTSP/RTCP/RTP, RTMP, QoS, SMTP, SNMP v1/2c/3, TCP, TLS/TLS, UDP, UPnP, 802.1X, Bonjour, DDNS, PPPoE
Conformidad con ONVIF	Perfiles compatibles S/G/T/M
Navegadores compatibles	Microsoft Edge, Firefox, Google Chrome

Integración de sistemas

Acciones	<ul style="list-style-type: none">■ Programar grabación (JPG/MP4)■ Análisis de vídeo basado en DNN (recuento de líneas, líneas fronterizas, clasificación/filtrado de objetos para personas, vehículos, etc.)■ Grabación de vídeo y audio en almacenamiento Edge■ Carga de archivos: FTP y correo electrónico■ Notificación: Correo electrónico (JPG)■ Indicación OSD■ Grabación en tarjeta SD (*JPG/MP4)
----------	---

General

Material de la carcasa	Metal
Color de la carcasa	RAL 9003
Iluminación IR adaptativa	850 nm; hasta 30 m/98 ft distancia en función de la reflexión del escena
Almacenamiento en vídeo	Admite tarjetas microSD de hasta 512 GB. Admite la grabación en MOVE NVR, MOBOTIX Cloud (a través de MOBOTIX Bridge), MOBOTIX HUB, MxMC (a través de MOBOTIX NAS)
Actualizable a distancia	Sí
Requisitos de potencia	IEEE802.3af, clase 3, 10 vatios máx. DC12V, máx. 10 vatios
Conectores	<ul style="list-style-type: none">■ RJ45■ 1 x toma de 12 V DC■ 1 x Botón Reset / Default
Clase de protección medioambiental	IP67/IK10
Temperatura de funcionamiento	-30°C a 60°C/-22°F a 140 °F con calefactor integrado ON
Humedad relativa	95 % sin condensación
Condiciones de almacenamiento	-40 a 60 °C/-4 a 158 °F
Homologaciones	EMC: CE, FCC, BIS Seguridad: LVD
Garantía	5 años; excluidas las piezas de desgaste mecánico (motor, engranajes, correas, etc.)
Dimensiones	ø 120 x 104 mm (total)
Peso	715 g

AVISO!

Observe el documento [MOBOTIX MOVE Consejos de instalación](#) para garantizar un rendimiento óptimo de las funciones de la cámara.

Especificaciones DORI

En el contexto de la videovigilancia. "DORI" significa Detección, Observación, Reconocimiento e Identificación y se basa en la norma IEC EN62676-4: 2015. Estos niveles definen los píxeles mínimos que debe tener el rostro de una persona para proporcionar una identificación adecuada, por ejemplo.

Niveles DORI Según IEC EN62676-4: 2015

Estos niveles definen los píxeles mínimos que debe tener la cara de una persona para proporcionar una identificación adecuada, por ejemplo.

- **Detección:** Hasta esta distancia, puede determinar con fiabilidad si hay una persona o un vehículo.
- **Observación:** Hasta esta distancia, se pueden ver detalles característicos de un individuo, como la ropa distintiva.
- **Reconocimiento:** Hasta esta distancia, se puede determinar con un alto grado de certeza si un individuo es el mismo que alguien que se ha visto antes.
- **Identificación:** Hasta esta distancia, se puede determinar la identidad de un individuo más allá de toda duda razonable.

Distancias DORI

Nivel DORI	Distancia focal	Detección	Observación	Reconocimiento	Identificación
Código de pedido					
Mx-VT1A-503-IR	2,7 mm (ancho)	23 m/ 75,66 pies	12 m/ 39,47 pies	9,8 m/ 32,24 pies	4 m/ 13,16 pies
	13,5 mm (Tele)	52 m/ 171,05 pies	31,6 m/ 103,95 pies	25,8 m/ 84,87 pies	10,9 m/ 35,86 pies

Dimensiones

AVISO! Plantilla de perforación: www.mobotix.com > Asistencia > Centro de descargas > Marketing y documentación > Plantillas de perforación.

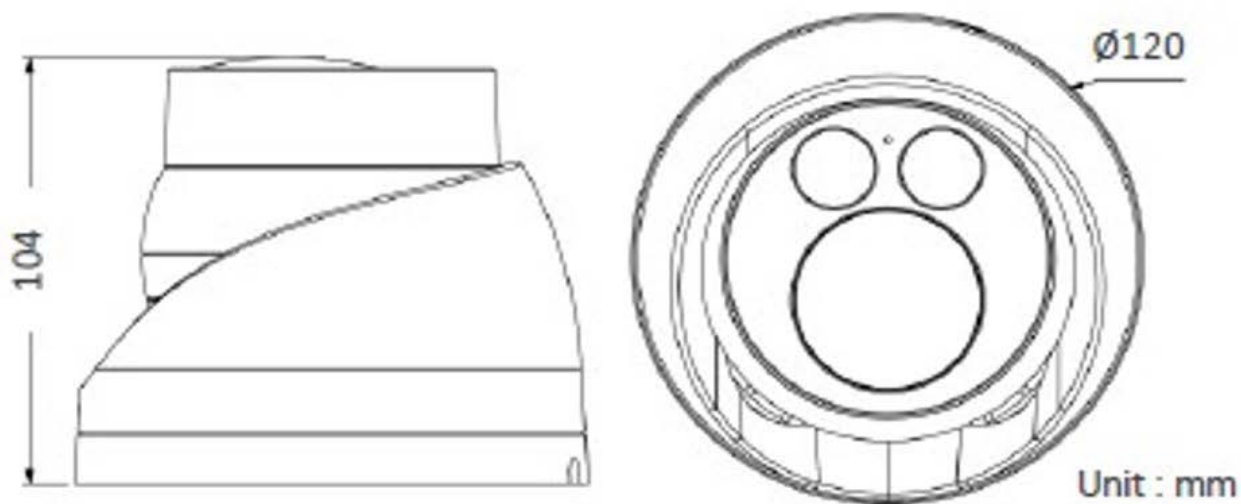




Fig. 1: Mx-VT1A-503-IR: Todas las medidas en mm

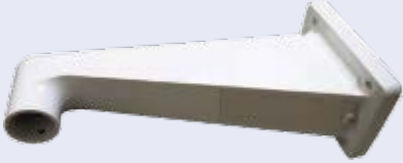

Accesorios para cámaras Vandal Turret

Foto/ Código de pedido	Descripción	Productos com- patibles	Material/ Color	Peso
 <p data-bbox="320 981 459 1010">Mx-M-SD-C</p>	<p data-bbox="628 533 895 656">Soporte esquinero resistente a la intemperie.</p>	<p data-bbox="922 533 1171 607">Mx-M-SD-W o Mx-M-SD-WL.</p> <div data-bbox="927 629 1177 875" style="background-color: #e6f2e6; padding: 5px;"> <p data-bbox="927 645 1082 674">ATENCIÓN!</p> <p data-bbox="927 689 1171 853">No se puede utilizar con MX-M-SD-WM o Mx-M-SD-WMJB.</p> </div>	<p data-bbox="1193 533 1406 656">Acero SPCC, pintado a martillo RAL9003</p>	<p data-bbox="1437 533 1497 607">2,17 kg</p>
 <p data-bbox="320 1630 459 1659">Mx-M-SD-P</p>	<p data-bbox="628 1048 895 1171">Montaje en poste resistente a la intemperie.</p>	<p data-bbox="922 1048 1171 1122">Mx-M-SD-W o Mx-M-SD-WL.</p> <div data-bbox="927 1144 1177 1391" style="background-color: #e6f2e6; padding: 5px;"> <p data-bbox="927 1160 1082 1189">ATENCIÓN!</p> <p data-bbox="927 1205 1171 1368">No se puede utilizar con MX-M-SD-WM o Mx-M-SD-WMJB.</p> </div>	<p data-bbox="1193 1048 1390 1216">Acero SECC galvanizado, recubierto de polvo RAL9003</p>	<p data-bbox="1437 1048 1497 1122">1,58 kg</p>

Especificaciones técnicas

MOBOTIX MOVE 5MP Varifocal IR Vandal Turret

Foto/ Código de pedido	Descripción	Productos compatibles	Material/ Color	Peso
 <p data-bbox="161 954 469 981">MX-MH-SecureFlex-ESWS</p>	<p>Montaje en poste resistente a la intemperie para condiciones extremas.</p>	<p>Mx-M-SD-W o Mx-M-SD-WL.</p> <p>ATENCIÓN! No se puede utilizar con MX-M-SD-WM o Mx-M-SD-WMJB.</p>	<p>Acero inoxidable 3 mm, blanco</p>	<p>1,23 kg</p>
 <p data-bbox="245 1361 384 1388">Mx-M-SD-W</p>	<p>Soporte de pared resistente a la intemperie para cámaras MOVE Speed Dome/Vandal Multisensor/Vandal Turret.</p>	<p>Todas las cámaras MOVE Speed Dome/Vandal Multisensor/Vandal Turret.</p> <p>Se puede combinar con Mx-M-SD-C o Mx-M-SD-P y placas adaptadoras de cámara (MX-M-VT-AP, MX-M-VM-AP, Mx-M-VM-SD-AP).</p>	<p>Aleación de aluminio ADC12 fundido a presión, pintado a martillo RAL9003</p>	<p>0,84 kg</p>

Foto/ Código de pedido	Descripción	Productos com- patibles	Material/ Color	Peso
 <p data-bbox="312 589 469 618">Mx-M-SD-WL</p>	<p data-bbox="630 376 901 680">Soporte de pared ampliado resistente a la intemperie para cámaras MOVE Speed Dome/Vandal Multisensor/Vandal Turret.</p>	<p data-bbox="924 376 1166 916">Todas las cámaras MOVE Speed Dome/Vandal Multisensor/Vandal Turret. Se puede combinar con Mx-M-SD-C o Mx-M-SD-P y placas adaptadoras de cámara (MX-M-VT-AP, MX-M-VM-AP, Mx-M-VM-SD-AP).</p>	<p data-bbox="1195 376 1425 589">Aleación de aluminio ADC12 fundido a presión, pintado a martillo RAL9003</p>	<p data-bbox="1441 376 1517 405">1,5 kg</p>
 <p data-bbox="312 1469 469 1498">MX-M-SD-WM</p>	<p data-bbox="630 949 901 1480">Soporte de pared resistente a la intemperie para cámaras MOVE Speed Dome/Vandal Multisensor/Vandal Turret. También se puede montar en la parte superior de la caja de conexiones de montaje en pared MX-M-SD-WMJB.</p>	<p data-bbox="924 949 1166 1442">Todas las cámaras MOVE Speed Dome/Vandal Multisensor/Vandal Turret. Puede combinarse con placas adaptadoras de cámara (MX-M-VT-AP, MX-M-VM-AP, Mx-M-VM-SD-AP).</p>	<p data-bbox="1195 949 1415 1117">Aleación de aluminio ADC12 fundido a presión, RAL9003</p>	<p data-bbox="1441 949 1517 978">1,3 kg</p>
		<p data-bbox="935 1485 1166 1832">AVISO! Puede combinarse con MX-M-SD-WMJB (el soporte de pared se monta en la parte superior de la caja de conexiones).</p>		

Especificaciones técnicas


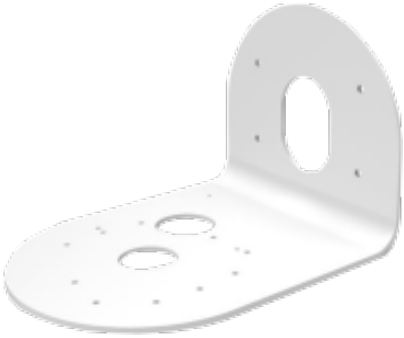

MOBOTIX MOVE 5MP Varifocal IR Vandal Turret

Foto/ Código de pedido	Descripción	Productos compatibles	Material/ Color	Peso
 <p data-bbox="217 636 413 665">MX-M-SD-WMJB</p>	<p data-bbox="555 371 831 580">Caja de conexiones de montaje en pared resistente a la intemperie (IP67) para Mx-M-SD-WM.</p> <p data-bbox="555 607 831 909">Permite un cableado cómodo y la instalación de equipos HW adicionales como inyectores PoE, protección contra rayos, etc.</p>	<p data-bbox="847 371 1086 535">Todas las cámaras MOVE Speed Dome/Vandal Turret.</p> <div data-bbox="847 555 1086 972" style="background-color: #e0f0e0; padding: 5px;"> <p data-bbox="847 573 1086 972">ATENCIÓN! Sólo debe utilizarse como base para la Mx-M-SD-WM (el soporte de pared se monta en la parte superior de la caja de conexiones).</p> </div>	<p data-bbox="1118 371 1342 539">Soporte: Acero con recubrimiento de polvo RAL9003</p> <p data-bbox="1118 562 1342 770">Caja de conexiones: Aleación de aluminio ADC12 fundido a presión, RAL9003</p>	4,8 kg
 <p data-bbox="236 1906 395 1935">MX-M-SD-PM</p>	<p data-bbox="555 1014 831 1413">Kit de montaje colgante que incluye soporte de base, tubo colgante de 25 cm/10 pulg., materiales de instalación y cables de seguridad de 50 cm/20 pulg. y 1 m/39 pulg.</p>	<p data-bbox="847 1014 1086 1223">Todas las cámaras MOVE Speed Dome/Vandal Multisensor/Vandal Turret.</p> <p data-bbox="847 1245 1086 1509">Puede combinarse con placas adaptadoras de cámara (MX-M-VT-AP, MX-M-VM-AP, Mx-M-VMSD-AP).</p>	<p data-bbox="1118 1014 1342 1272">Fundición inyectada de aleación de aluminio ADC10, con recubrimiento de polvo RAL9003</p>	1,58 kg

Foto/ Código de pedido	Descripción	Productos com- patibles	Material/ Color	Peso
 <p style="text-align: center;">MX-M-SD-PMEXT</p>	<p>Tubo de prolongación de 25 cm/10 pulg. para MX-M-SD-PM.</p>	<p>Prolonga el MX-M-SD-PM; la longitud total máxima extendida es de 1 m (3 extensiones).</p>	<p>Fundición inyectada de aleación de aluminio ADC10, con recubrimiento de polvo RAL9003</p>	<p>0,8 kg</p>
 <p style="text-align: center;">MX-M-SD-GN</p>	<p>Soporte de parapeto resistente a la intemperie (cuello de cisne; Dome/Vandal IP67) con caja de conexiones integrada. La caja de conexiones integrada permite un cableado cómodo y la instalación de equipos de hardware adicionales, como inyectores PoE, protección contra rayos, etc.</p>	<p>Todas las cámaras MOVE Speed Dome/Vandal Multisensor/Vandal Turret. Puede combinarse con placas adaptadoras de cámara (MX-M-VT-AP, MX-M-VM-AP, Mx-M-VMSD-AP).</p>	<p>Soporte y cuello de cisne: Acero con recubrimiento de polvo RAL9003 Caja de conexiones: Aleación de aluminio ADC12 fundido a presión, RAL9003</p>	<p>14,8 kg</p>

Especificaciones técnicas

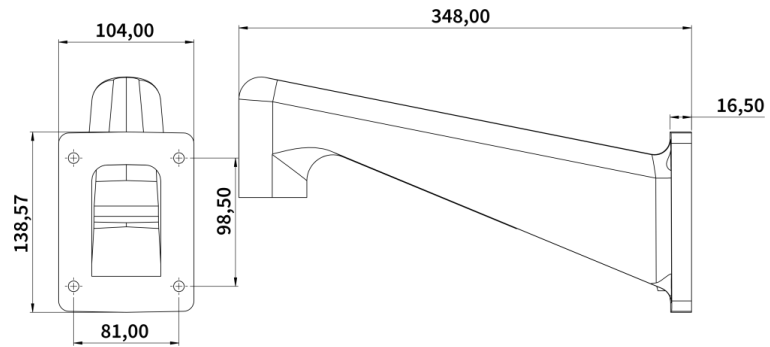
MOBOTIX MOVE 5MP Varifocal IR Vandal Turret

Foto/ Código de pedido	Descripción	Productos compatibles	Material/ Color	Peso
 <p data-bbox="240 678 389 707">Mx-M-VT-AP</p>	<p>Placa de montaje adaptadora para cámaras MOVE Vandal Turret.</p>	<p>Todas las cámaras MOVE Vandal Turret (VT). Puede combinarse con MX-M-SD-GN, MX-M-SD-PM, MX-M-SD-PMEXT, Mx-M-SD-W, Mx-M-SD-WL, Mx-M-SD-WM.</p>	<p>Soporte: Fundición inyectada de aleación de aluminio ADC12, acabado esmaltado al horno RAL9003 Placa de montaje: Aleación de aluminio A1050P, acabado termoestruado RAL9003</p>	0,3 kg
 <p data-bbox="236 1373 395 1402">Mx-M-VT-WM</p>	<p>Soporte de pared para cámaras MOVE Vandal Turret.</p>	<p>Todas las cámaras MOVE Vandal Turret (VT). Puede combinarse con Mx-M-VT-JB.</p>	<p>Aleación de aluminio A1050P, acabado termoestruado RAL9003</p>	0,3 kg
 <p data-bbox="240 1753 389 1783">Mx-M-VT-JB</p>	<p>Caja de conexiones para cámaras MOVE Vandal Turret.</p>	<p>Todas las cámaras MOVE Vandal Turret (VT). Puede combinarse con la Mx-M-VT-WM.</p>	<p>Tapas superior/inferior: Fundición inyectada de aleación de aluminio ADC12, acabado esmaltado al horno RAL9003</p>	0,85 kg

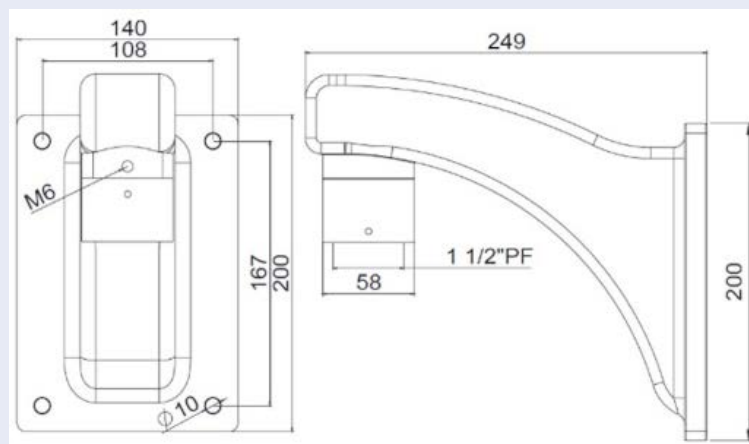
Código de pedido

Mx-M-SD-WL

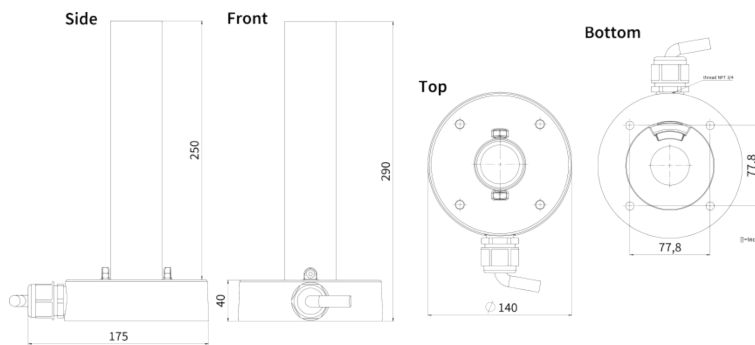
Dimensiones



MX-M-SD-WM



MX-M-SD-PM



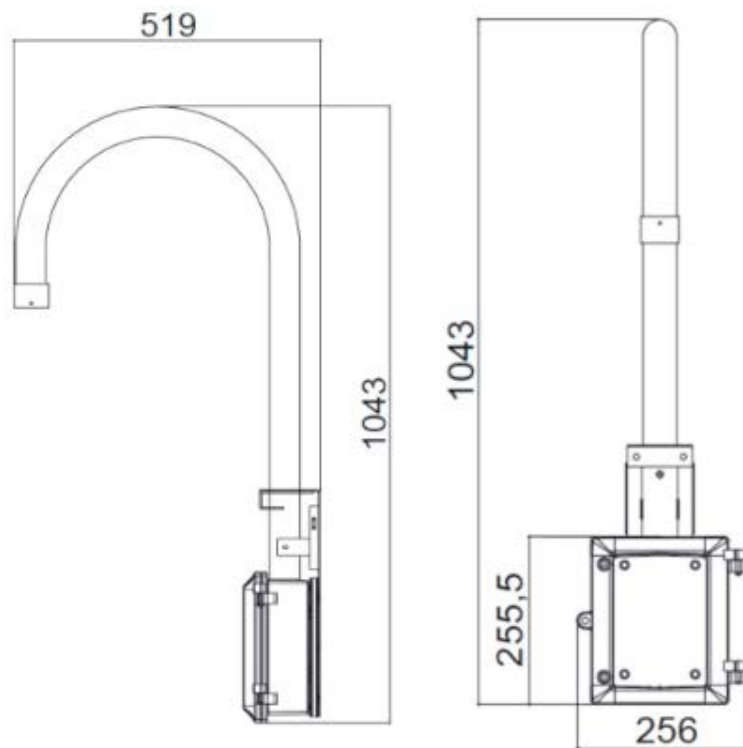
MX-M-SD-PMEXT



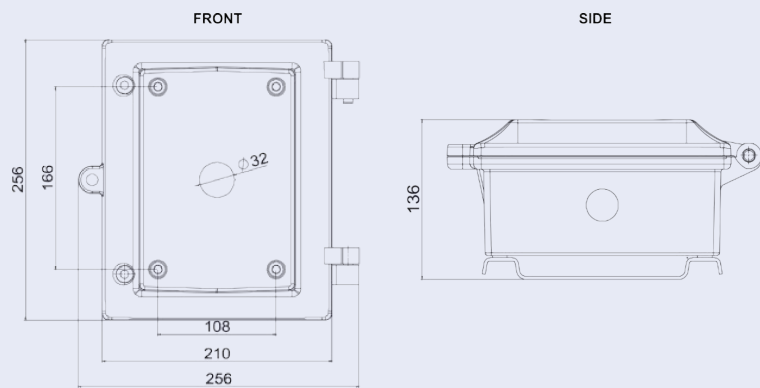
Código de pedido

MX-M-SD-GN

Dimensiones



MX-M-SD-WMJB



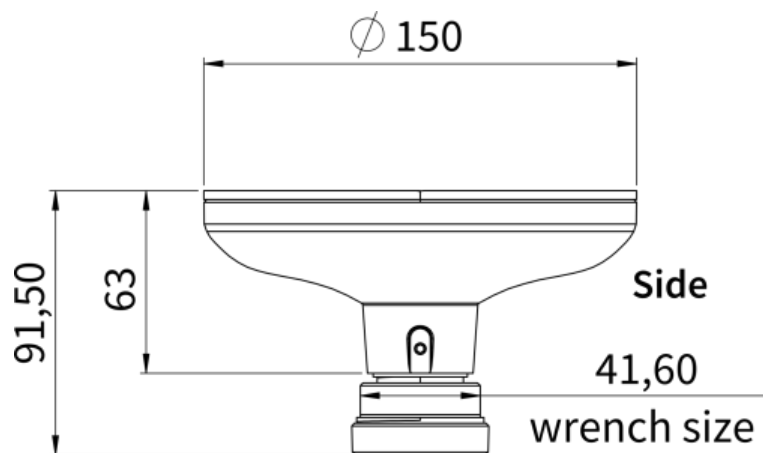
Especificaciones técnicas

MOBOTIX MOVE 5MP Varifocal IR Vandal Turret

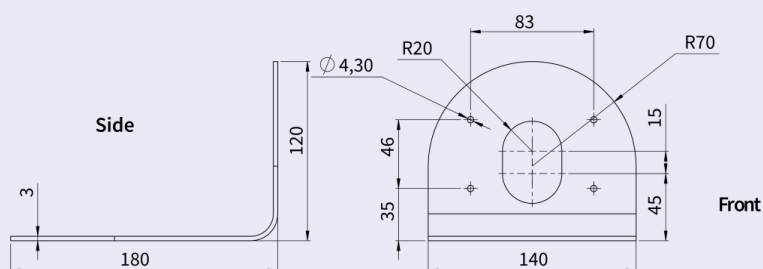
Código de pedido

Mx-M-VT-AP

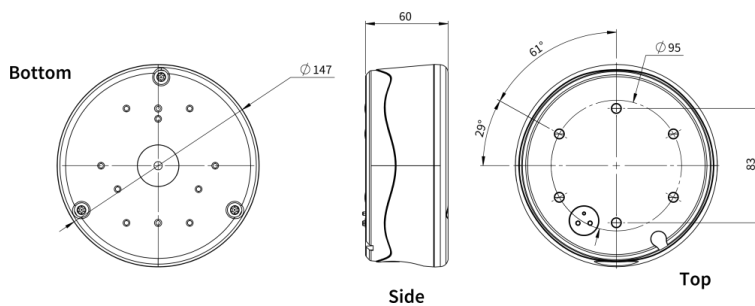
Dimensiones



Mx-M-VT-WM



Mx-M-VT-JB



Todas las medidas en mm.

Accesorios para todas las cámaras

Especificaciones técnicas

MOBOTIX MOVE 5MP Varifocal IR Vandal Turret


Foto/ Código de pedido	Descripción	Productos com- patibles	Material/ Color	Peso
 <p data-bbox="169 920 440 949">MX-NPA-UPOE1A-60W</p>	<p data-bbox="533 376 935 443">Inyector de alimentación UPoE de 60 W.</p> <p data-bbox="533 465 935 1182">Inyector de alimentación de red PoE++ de 60 W - Tensión de entrada de AC: de 100 a 240 VCA (de 50 a 60 Hz) - Corriente de entrada de AC: 1,5 A @100-240 VCA - Temperatura ambiente de funcionamiento: -10° a 40°C @60W - -10° a 50°C, humedad 10 a 90% @30W - Conformidad IEEE 802.3bt - Potencia de salida de 60W sobre 4 pares - Soporta aplicaciones 10/100/1000Base-T - Instalación plug-and-play - Protección total OVP, OCP- Soporta aplicaciones 10/100/1000Base-T.</p>	Todas las cámaras.	Carcasa de plástico, negra	0,45 kg

Foto/ Código de pedido	Descripción	Productos com- patibles	Material/ Color	Peso
	<p>Conjunto convertidor de medios Ethernet(PoE+) - Twisted-Pair.</p> <p>Conjunto completo formado por dos unidades de transmisión/recepción de dos hilos para establecer una ruta de transmisión Ethernet a través de cables de par trenzado. - Transmisión de Ethernet y alimentación PoE+ a través de línea de dos hilos según IEEE1901. - Conexión sencilla de dispositivos finales Ethernet de 10/100 MBit/s - Max. Ancho de banda de transmisión de 95 MBit/s, alcance de hasta 600 m para sólo datos, 300 m para PoE en función de la calidad del enlace de par trenzado - Cifrado de datos de red AES de 128 bits - Alimentación del transmisor (Tx) y el receptor (Rx) de 2 hilos, así como del dispositivo final a través de un conmutador de red PoE+ o una fuente de alimentación externa de 56 VDC / 1,2 A (no incluida).2A (¡no incluida!) - Los dispositivos finales conectados se alimentan a través de switch PoE IEEE802.3af(PoE), IEEE802.3at (PoE+), UPoE hasta 60W (requiere fuente de alimentación ext.). - LED de estado (datos, alimentación, enlace de</p>	<p>Todas las cámaras.</p> <p>Requiere Mx-A-ETP1A-2601-POW.</p>	<p>Carcasa de plástico, negra</p>	<p>0,368 kg</p>
Mx-A-ETP1A-2601-SET				

Especificaciones técnicas

MOBOTIX MOVE 5MP Varifocal IR Vandal Turret

Foto/ Código de pedido	Descripción	Productos com- patibles	Material/ Color	Peso
 <p data-bbox="161 1339 448 1368">Mx-A-ETP1A-2601-POW</p>	<p>datos, PoE) - Protección integrada contra sobretensiones (IEC 61000-4-5 4kV(1,2 / 50us), 2kA(8 / 20us)) - Fuente de alimentación: TX: T-Linx o DC12V~57V, RX: PoE Switch o DC48V~57V - Temperatura de funcionamiento: -20 a 60°C - Dimensiones: 80,4(L) x 61,6(A) x 24(A)mm - Peso: RX/TX: 102g - Garantía: 2 años</p>	Mx-A-ETP1A- 2601-SET	Carcasa de plástico, negra	0,49 kg

Foto/ Código de pedido	Descripción	Productos compatibles	Material/ Color	Peso
	<p>Conmutador de red MOBOTIX para montaje en carril DIN.</p> <p>5x puertos RJ45 con 100 MBit/s (1x uplink, 4x PoE+ con máx. 75 W). Alimentación: 48 V DC, máx. 75 W. Cableado simplificado para estaciones de puerta gracias a la conectividad disponible para protección antirrobo, abrepuertas y MxBus. El MxBus, la protección antirrobo, la puerta y el contacto de la cerradura pueden conectarse a través de hilos separados del cable Ethernet.</p>	Todas las cámaras.	Carcasa de plástico, gris	0,31 kg

MX-SWITCH1

Lecturas complementarias

[Manuales y documentos de instalación rápida](#)



[Especificaciones técnicas](#)



[MOBOTIX MOVE Consejos de instalación](#)



[MOBOTIX Comunidad](#)



MOBOTIX

BeyondHumanVision

ES_07/26

MOBOTIX AG - Am Stundenstein 2 - D-67722 Winnweiler - Tel.: +49 6302 9816-103 - sales@mobotix.com - www.mobotix.com
MOBOTIX es una marca de MOBOTIX AG registrada en la Unión Europea, EE.UU. y otros países. Sujeto a cambios sin previo aviso.
MOBOTIX no asume ninguna responsabilidad por errores u omisiones técnicos o editoriales aquí contenidos. Reservados todos los derechos. © MOBOTIX AG 2020