



Technische Spezifikationen

MOBOTIX M ONE (FIX & VARIO)

MOBOTIX M ONE (FIX & VARIO) - Das einmalige Video-Sicherheitssystem

Ein robustes, wartungsfreies deutsches IP-Videosystem mit herausragendem Design und hochwertigen Komponenten: glasfaserverstärktes, salzwasserbeständiges Gehäuse, High-End-Prozessoren, Bildsensoren für exzellente Qualität und cybersichere Firmware von MOBOTIX mit integrierter KI für Perimeterschutz und Einbruchserkennung auf höchstem Niveau.

- Umfassende Codec-Unterstützung: H.264, H.265, MxPEG+ und MJPEG
- Große Auswahl an Optiken mit anwendungsorientierten Festbrennweiten- und Vario-Objektiven
- 4K UHD-Auflösung für scharfe und detaillierte Bilder bei Tag und Nacht
- Zwei integrierte IR-LED-Leuchten (Nah- und Fernbereich)
- Großer Dynamikbereich (WDR) mit bis zu 120 dB
- Interner DVR mit 64 GB microSD-Karte (bis zu 1 TB unterstützt)
- Integrierter MOBOTIX ActivitySensor mit AI-basierter Objekterkennung
- Robust in allen Umgebungsbedingungen: -40 bis 65 °C, IP66, NEMA 4X und IK10
- Quick&Easy"-Installation mit integrierter Halterung, verdeckter Verkabelung und varifokaler Optik



BeyondHumanVision

MOBOTIX

Inhaltsverzeichnis

Bestellinformationen	2
Hardware	2
Bild- und Videoeigenschaften	6
Allgemeine Software-Funktionen	7
Videoanalyse	8
Videomanagement-Software	8
Sensormodule Standard (4K Day & Night)	8
Abmessungen	9

Bestellinformationen

Name	MOBOTIX M ONE (FIX & VARIO)
Bestellnummer:	Mx-ONE-M1A-S-8XXXXX

Hardware

Merkmal	Eigenschaften
Bildsensor (Farb- oder Schwarz-weißsensor)	Bis zu 4K UHD 3840x2160, 16:9, 1/1,8"
Verfügbare Objektive	Zoomobjektiv mit großem Bildwinkel (4,3–9,3 mm; f/1.3; 112–47°), Varifokal-Teleobjektiv (11-29mm, f/1.7; 42-15°), Festbrennweitenobjektiv (siehe Sensormodule Standard (4K Day & Night) , S. 8)
Optischer Zoom	Ja (für Varifokal-Modelle)
Lichtempfindlichkeit	<ul style="list-style-type: none">▪ Farbsensor (Tag): 0,1 lx @ 1/60s; 0,005 lx @ 1s▪ BW-Sensor (Nacht): 0,02 lx @ 1/60s; 0,001 lx @ 1s

Merkmal	Eigenschaften								
Belichtungssteuerung	Manueller und automatischer Modus 1 s bis 1/16.000 s								
IK-Schutzklasse - Sensormodul	K.A.								
IK-Schutzklasse - Gehäuse	IK10								
IP / NEMA-Schutzklasse	IP66 / NEMA 4X / NEMA 4X								
Verwendungszweck	Nicht für den Einsatz in explosionsgefährdeten Bereichen (Ex-Bereichen) vorgesehen								
Betriebstemperaturbereich	-40 bis 65 °C/-40 bis 149 °F-20 bis 40 °C/-4 bis 104 °F								
Min. Kaltstarttemperatur	-30 °C/-22 °F								
Relative Luftfeuchtigkeit	95 % nicht kondensierend								
Interner DVR-Speicher	Interne microSD-Karte (SDHC/SDXC), 64 GB ab Werk, max. 2 TB.								
Zulässige Kabelabmessungen für an die Leiterplattenklemmen angeschlossene Kabel	<p><i>Querschnitt des Leiters</i></p> <table border="0"> <tr> <td>AWG</td> <td>20 - 26</td> </tr> <tr> <td>Starr</td> <td>0,14mm² - 0,5mm²</td> </tr> <tr> <td>Flexibel</td> <td>0,14mm² - 0,5mm²</td> </tr> <tr> <td>Flexibel mit Aderendhülse</td> <td>0,25 mm² - 0,34 mm²</td> </tr> </table>	AWG	20 - 26	Starr	0,14mm ² - 0,5mm ²	Flexibel	0,14mm ² - 0,5mm ²	Flexibel mit Aderendhülse	0,25 mm ² - 0,34 mm ²
AWG	20 - 26								
Starr	0,14mm ² - 0,5mm ²								
Flexibel	0,14mm ² - 0,5mm ²								
Flexibel mit Aderendhülse	0,25 mm ² - 0,34 mm ²								
Eingang	<p>Kontaktschluss (keine galvanische Trennung erforderlich) oder bis zu 30 Vrms AC / 50V DC</p> <p>Schwellenwerte für das Schalten</p> <ul style="list-style-type: none"> ■ Eingang >1,6V führt zu einem erkannten HIGH ■ Eingang <0,9V führt zu einem erkannten LOW (nach einem HIGH) <p>Maximale Länge der Kabel: 50 m</p>								
Ausgang	2x potentialfreier Kontakt, Form A (max. 30 Vrms / max. 50 V DC / 60 W / 2 A DC)								
Mikrofon/Lautsprecher	<ul style="list-style-type: none"> ■ Eingebettet ■ Mikrofon-Empfindlichkeit: -35 +/-4 dB (0 dB = 1 V/pa, 1 kHz) ■ 1 integrierter Lautsprecher: 0,9 W bei 8 Ohm ■ 1 externer Lautsprecher optional 								

Technische Spezifikationen

MOBOTIX M ONE (FIX & VARIO)

Merkmal	Eigenschaften
Integrierte Beleuchtung	2 x eingebettete IR-LEDs, 850 nm, bis zu 30 m/100 ft (kann je nach Szene mehr sein)
Erkennung von Manipulationen	Integrierter Erschütterungssensor
Max. Leistungsaufnahme	Max. 12,95 W/270 mA (der Durchschnitt kann deutlich niedriger sein)
Elektrischer Überspannungsschutz	Overvoltage Protection Box (Schutz vor Überspannung; nicht Teil des Lieferumfangs)
PoE-Standard	PoE (802.3af-2003) / Class 3
Schnittstellen	<ul style="list-style-type: none">▪ Ethernet 1000BaseT (RJ45 gemäß EIA/TIA-568B)▪ USB 2.0 über USB-C-Anschluss▪ 12-24VDC Spannungsversorgung▪ Eingang/Ausgang▪ Ext. Lautsprecher
Status-LED	mehrfarbig (8 Farben)
Montage-Optionen	Wandmontierbar (Standard) Decken- oder Mastmontage möglich (mit Zubehör, kompatibel mit M26)
Abmessungen (Höhe x Breite x Tiefe)	222 x 131 x 238 mm
Gewicht	Ca. 0,973 kg/2,15 lbs
Gehäuse	PBT-30GF

Merkmal	Eigenschaften
Standardzubehör	<ul style="list-style-type: none"> 1 Ethernet-Patchkabel, 50 cm/19,7 Zoll (installiert) 1 SD-Karte 64 GB (installiert) 1 wichtige Sicherheitsinformationen 1 Aufkleber mit IP-Adresse der Kamera 1 Flyer zum Anschluss der Kamera 1 Modulschlüssel *nur M1A-S FIX 1 Dichtungsring (für VarioFlex und Wandhalterungen) 5 Schraubkappen Kunststoff weiß 1 5mm Inbusschlüssel 4 Unterlegscheiben aus rostfreiem Stahl Ø5,3 mm 4 Holzschrauben 4,5x60 mm 4 Dübel S8 1 Pinzette zum Auswechseln der SD-Karte
Neigbarkeit der Kamera	<ul style="list-style-type: none"> ■ Wand- und Mastmontage Horizontal: 180° Vertikal: 110° ■ Deckenmontage Horizontal: 360° Vertikal: 110°
Ausführliche technische Dokumentation	www.mobotix.com > Services > Download Center > Marketing & Dokumentation
MTBF	100.000 Stunden
Zertifikate	EN 55032, EN 55035, EN 61000-6-1, EN 61000-6-2, EN 61000-6-3, EN 61000-6-4, EN 62368-1, EN 63000, AS/NZS CISPR32, 47 CFR Teil 15b, NRTL
Protokolle	DHCP (Client und Server), DNS, ICMP, IGMP v3, IPv4, IPv6, HTTP, HTTPS, FTP, FTPS, NFS, NTP (Client und Server), MQTT, RTP, RTCP, RTSP, SFTP, SIP (Client und Server), SMB/CIFS, SNMP, SMTP, SSL/TLS 1.3, TCP, UDP, VLAN, VPN, Zeroconf/mDNS
Hersteller-Garantie	5 Jahre

Bild- und Videoeigenschaften

Merkmal	Eigenschaften
Verfügbare Video-Codexs	H.264, H.265, MxPEG+, MJPEG
Bildaufösungen	VGA 640×360, XGA 1024×576, HD 1280×720, FullHD 1920×1080, QHD 2560×1440, 4K UHD 3840×2160 (8 MP)
Multi-Streaming	H.264, H.265 mit dreifachem Streaming
Multicast-Stream über RTSP	Ja
Max. Bildrate	MxPEG: 20@4K, H.264: 30@4K, H.265: 30@4K

Allgemeine Software-Funktionen

Merkmal	Eigenschaften
WDR	Bis zu 120 dB
Software-Features	<ul style="list-style-type: none"> ▪ H.264, H.265 Multistreaming ▪ Multicast-Stream über RTSP ▪ Digitales Schwenken, Neigen, Zoomen/vPTZ (bis zu 8-facher Zoom) ▪ Integration des Genetec-Protokolls ▪ Programmierbare Belichtungszonen ▪ Schnapsschuss-Aufzeichnung (Bilder vor/nach dem Alarm) ▪ Daueraufzeichnung ▪ Ereignisaufzeichnung ▪ Zeitgesteuerte flexible Ereignislogik ▪ Wöchentliche Zeitpläne für Aufzeichnungen und Aktionen ▪ Video- und Bildübertragung von Ereignissen ber FTP und E-Mail ▪ Wiedergabe und QuadView über den Webbrowser ▪ Animierte Logos im Bild ▪ Master/Slave-Funktionalität ▪ Zeitgesteuerte Privatzone ▪ Fernalarmierung (Netzwerkmeldung) ▪ Programmierschnittstelle (HTTP-API) ▪ MxMessageSystem
ONVIF-Kompatibilität	Profil G, S, T, (M mit späterer Firmware-Version)
Master/Slave-Funktionalität	Ja
Fernalarmierung	E-Mail, Netzwerknachrichten (HTTP/HTTPS), SNMP, MxMessageSystem, MQTT
DVR/Bildspeicherverwaltung	<ul style="list-style-type: none"> ▪ Auf interner microSD-Karte ▪ Auf externen USB- und NAS-Geräten ▪ Verschiedene Streams für Livebild und Aufzeichnung ▪ Nur MxPEG+ ▪ MxFFS mit gepuffertem Archiv, Vor- und Nachalarmbildern, Speicherüberwachung mit Fehlermeldung
Kamera- und Datensicherheit	Benutzer- und Gruppenverwaltung, SSL-Verbindungen, IP-basierte Zugangskontrolle, IEEE 802.1X, Einbruchserkennung, digitale Bildsignatur
Erkennung von Firmware-Manipulationen	Digitale Unterschrift

Videoanalyse

Merkmal	Eigenschaften
---------	---------------

Video-Bewegungserkennung	Ja
--------------------------	----

MxActivitySensor	Version 1.0, 2.1
------------------	------------------

Videomanagement-Software

Merkmal	Eigenschaften
---------	---------------

MOBOTIX HUB	Ja
-------------	----

www.mobotix.com > [Services](#) > [Download Center](#) > [Software-Downloads](#)

MxManagementCenter	Ja (neueste Version empfohlen)
--------------------	--------------------------------

www.mobotix.com > [Services](#) > [Download Center](#) > [Software-Downloads](#)

MOBOTIX LIVE-App	Ja (verfügbar im Google Play Store (Android) und im Apple App Store (iOS)).
------------------	---

VMS-Software von Drittanbietern	Siehe Spezifikation der ONVIF-Profile S, T und G
---------------------------------	--

Sensormodule Standard (4K Day & Night)

HINWEIS!

Objektive oder Sensoren sind nicht Teil des Lieferumfangs.

Objektiv	Sensor	Bestellnummer
Festbrennweitenobjektiv 120° WIDE	4K Sensor als D/N IR Cut / Mikrofon	Mx-ONE-SMA-8DN040
Festbrennweitenobjektiv 95° WIDE	4K Sensor als D/N IR Cut / Mikrofon	Mx-ONE-SMA-8DN050

Objektiv	Sensor	Bestellnummer
Festbrennweitenobjektiv 60° WIDE	4K Sensor als D/N IR Cut / Mikrofon	Mx-ONE-SMA-8DN080
Festbrennweitenobjektiv 45° STANDARD	4K Sensor als D/N IR Cut / Mikrofon	Mx-ONE-SMA-8DN100
Festbrennweitenobjektiv 30° TELE	4K Sensor als D/N IR Cut / Mikrofon	Mx-ONE-SMA-8DN150
Festbrennweitenobjektiv 15° TELE	4K Sensor als D/N IR Cut / Mikrofon	Mx-ONE-SMA-8DN280

Abmessungen

HINWEIS! Bohrschablone: www.mobotix.com > Services > Download Center > Marketing & Dokumentation > Bohrschablonen.

Technische Spezifikationen

MOBOTIX M ONE (FIX & VARIO)

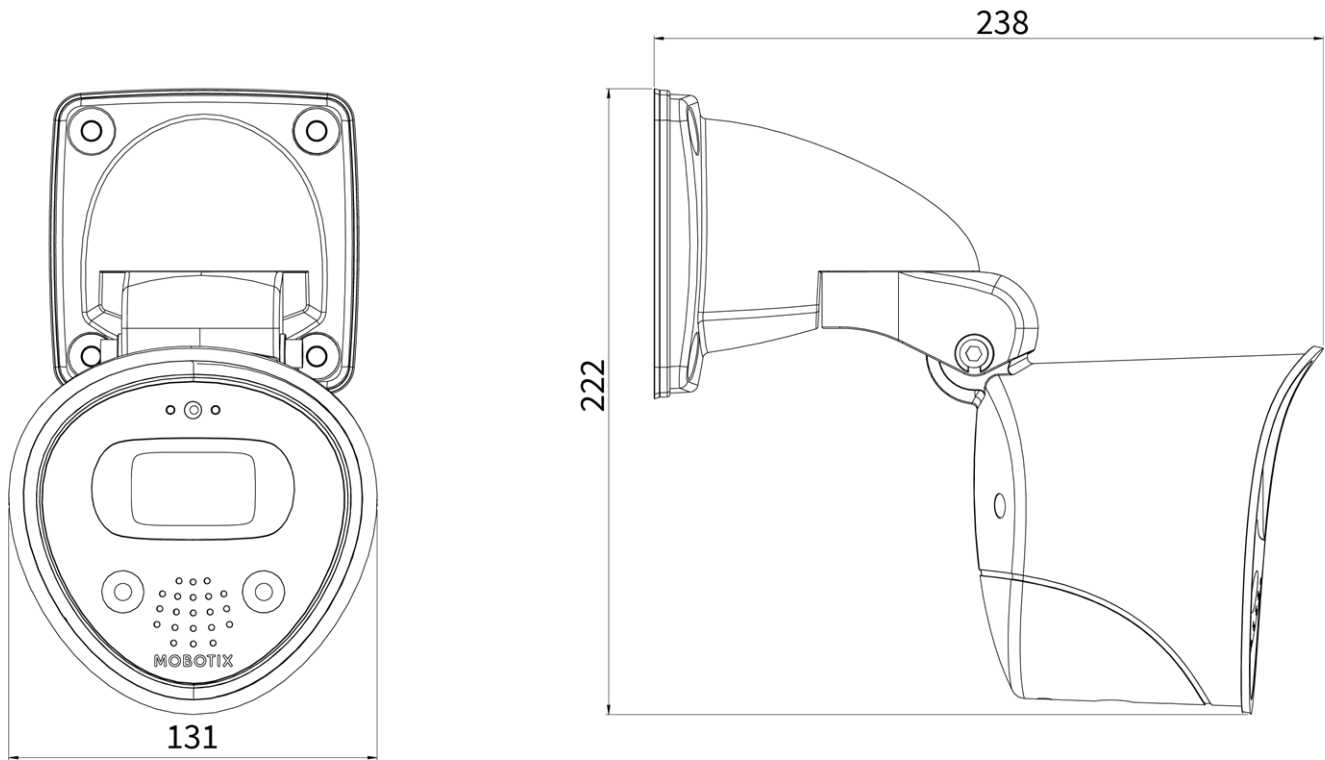


Abb. 1: MOBOTIX M ONE (FIX & VARIO): Alle Abmessungen in mm

MOBOTIX

BeyondHumanVision

DE_07.26

MOBOTIX AG - Am Stundenstein 2 - D-67722 Winnweiler - Tel.: +49 6302 9816-103 - sales@mobotix.com - www.mobotix.com
MOBOTIX ist eine in der Europäischen Union, den U.S.A. und in anderen Ländern eingetragene Marke von MOBOTIX AG. Änderungen ohne Vorankündigung vorbehalten. MOBOTIX übernimmt keine Haftung für technische oder redaktionelle Fehler oder Auslassungen in diesem Dokument. Alle Rechte vorbehalten. © MOBOTIX AG 2024