



Especificaciones técnicas

MOBOTIX M ONE (FIX & VARIO)

MOBOTIX M ONE (FIX & VARIO) - El sistema de videoseguridad único

Un robusto sistema de vídeo IP alemán que no requiere mantenimiento, con un diseño excepcional y componentes de alta calidad: carcasa reforzada con fibra de vidrio y resistente al agua salada, procesadores de alta gama, sensores de imagen para una calidad excelente y firmware ciberseguro de MOBOTIX con IA integrada para una protección perimetral y una detección de intrusos de máximo nivel.

- Amplia compatibilidad de códecs: H.264, H.265, MxPEG+ y MJPEG
- Amplia gama de ópticas con objetivos fijas y varifocales orientadas a la aplicación
- Resolución 4K UHD para imágenes nítidas y detalladas de día y de noche
- Dos luces LED IR integradas (corta y larga distancia)
- Amplio rango dinámico (WDR) con hasta 120 dB
- DVR interno con tarjeta microSD de 64 GB (admite hasta 1 TB)
- MOBOTIX ActivitySensor integrado con reconocimiento de objetos basado en IA
- Robusto en todas las condiciones ambientales: -40 a 65 °C, IP66, NEMA 4X e IK10
- Instalación "Quick&Easy" con soporte integrado, cableado oculto y óptica varifocal



BeyondHumanVision

MOBOTIX

Índice

Información sobre pedidos	2
Hardware	2
Propiedades de imagen y vídeo	6
Características generales del software	7
Análisis de vídeo	8
Software de gestión de vídeo	8
Sensormódulos estándar (4K Day & Night)	9
Dimensiones	9

Información sobre pedidos

Nombre	MOBOTIX M ONE (FIX & VARIO)
Código de pedido:	Mx-ONE-M1A-S-8XXXXX

Hardware

Característica	Propiedades
Sensor de imagen (color o blanco y negro)	Hasta 4K UHD 3840x2160, 16:9, 1/1,8".
Objetivos disponibles	Objetivo gran angular varifocal (4,3-9,3 mm; f/1.3; 112-47°), Teleobjetivo varifocal (11-29 mm; f/1.7; 42-15°), Objetivo fijo (consulte Sensormódulos estándar (4K Day & Night) , p. 9)
Zoom óptico	Sí (para modelos varifocales)
Sensibilidad a la luz	<ul style="list-style-type: none">■ Sensor de color (día): 0,1 lx @ 1/60s; 0,005 lx @ 1s■ Sensor BW (noche): 0,02 lx @ 1/60s; 0,001 lx @ 1s

Característica	Propiedades								
Control de la exposición	Modo manual y automático 1 s a 1/16.000 s								
Clase de protección IK - Módulo sensor	N/A								
Clase de protección IK - Cuerpo	IK10								
Clase de protección IP / NEMA	IP66 / NEMA 4X / NEMA 4X								
Uso previsto	No está diseñado para su uso en zonas peligrosas (zonas Ex)								
Temperatura de funcionamiento	-40 a 65 °C/-40 a 149 °F de -20 a 40 °C/de -4 a 104 °F								
Temperatura mínima de arranque en frío	-30 °C/-22 °F								
Humedad relativa	95 % sin condensación								
Almacenamiento DVR interno	Tarjeta interna microSD (SDHC/SDXC), 64 GB de fábrica, máx. 2 TB.								
Dimensiones admisibles de los cables conectados a los terminales de la placa de circuito impreso	<p><i>Sección del conductor</i></p> <table border="0"> <tr> <td>AWG</td> <td>20 - 26</td> </tr> <tr> <td>Rígido</td> <td>0,14mm² - 0,5mm²</td> </tr> <tr> <td>Flexible</td> <td>0,14mm² - 0,5mm²</td> </tr> <tr> <td>Flexible con casquillo</td> <td>0,25 mm² - 0,34 mm²</td> </tr> </table>	AWG	20 - 26	Rígido	0,14mm ² - 0,5mm ²	Flexible	0,14mm ² - 0,5mm ²	Flexible con casquillo	0,25 mm ² - 0,34 mm ²
AWG	20 - 26								
Rígido	0,14mm ² - 0,5mm ²								
Flexible	0,14mm ² - 0,5mm ²								
Flexible con casquillo	0,25 mm ² - 0,34 mm ²								
Entrada	<p>Cierre de contacto (sin necesidad de aislamiento galvánico) o hasta 30 Vrms AC / 50V DC</p> <p>Umbrales de conmutación</p> <ul style="list-style-type: none"> ■ Entrada >1.6V resulta en ALTO detectado ■ La entrada <0,9 V provoca la detección de un BAJO (después de un ALTO) <p>Longitud máxima de los cables: 50 m</p>								
Salida	2 contactos secos, forma A (máx. 30 Vrms / máx. 50 V CC / 60 W / 2 A CC)								
Micrófono/altavoz	<ul style="list-style-type: none"> ■ Embedded ■ Sensibilidad del micrófono: -35 +/-4 dB (0 dB = 1 V/pa, 1 kHz) ■ 1 altavoz integrado: 0,9 W a 8 ohmios ■ 1 altavoz externo opcional 								

Especificaciones técnicas

MOBOTIX M ONE (FIX & VARIO)

Característica	Propiedades
Iluminación integrada	2 x LED IR integrados, 850 nm, hasta 30 m/100 pies (puede ser más dependiendo de la escena)
Detección de manipulaciones	Sensor de choque integrado
Consumo máximo	Máx. 12,95 W/270 mA (la media puede ser bastante inferior)
Protección contra sobretensiones eléctricas	Caja de protección contra sobretensiones (no forma parte del volumen de suministro)
Estándar PoE	PoE (802.3af-2003) / Class 3
Interfaces	<ul style="list-style-type: none">▪ Ethernet 1000BaseT (RJ45 según EIA/TIA-568B)▪ USB 2,0 mediante conector USB-C▪ Alimentación 12-24VDC▪ Entrada / Salida▪ Altavoz ext.
Estado de LED	multicolor (8 colores)
Opciones de montaje	Montaje en pared (por defecto) Montaje en techo o en poste (con accesorio, compatible con M26)
Dimensiones (alto x ancho x fondo)	222 x 131 x 238 mm
Peso	Aprox. 0,973 kg/2,15 lbs
Vivienda	PBT-30GF

Característica	Propiedades
Accesorios estándar	<ul style="list-style-type: none"> 1 cable de interconexión Ethernet, 50 cm/19,7 pulgadas (instalado) 1 tarjeta SD de 64 GB (instalada) 1 Información de seguridad importante 1 pegatina con la dirección IP de la cámara 1 Folleto sobre la conexión de la cámara 1 Llave para módulos *Sólo M1A-S FIX 1 Anillo de estanqueidad para VarioFlex y soportes murales) 5 tapones roscados plástico blanco 1 llave Allen de 5 mm 4 arandelas de acero inoxidable Ø5,3 mm 4 tornillos para madera 4,5x60 mm 4 tacos S8 1 pinzas para sustituir la tarjeta SD
Inclinación de la cámara	<ul style="list-style-type: none"> ■ Montaje en pared y poste <ul style="list-style-type: none"> Horizontal: 180° Vertical: 110° ■ Montaje en techo <ul style="list-style-type: none"> Horizontal: 360° Vertical: 110°
Documentación técnica detallada	www.mobotix.com > Servicios > Centro de descargas > Marketing y documentación
MTBF	100.000 horas
Certificados	EN 55032, EN 55035, EN 61000-6-1, EN 61000-6-2, EN 61000-6-3, EN 61000-6-4, EN 62368-1, EN 63000, AS/NZS CISPR32, 47 CFR Parte 15b, NRTL
Protocolos	DHCP (cliente y servidor), DNS, ICMP, IGMP v3, IPv4, IPv6, HTTP, HTTPS, FTP, FTPS, NFS, NTP (cliente y servidor), MQTT, RTP, RTCP, RTSP, SFTP, SIP (cliente y servidor), SMB/CIFS, SNMP, SMTP, SSL/TLS 1.3, TCP, UDP, VLAN, VPN, Zeroconf/mDNS.
Garantía del fabricante	5 años

Propiedades de imagen y vídeo

Característica	Propiedades
Códecs de vídeo disponibles	H.264, H.265, MxPEG+, MJPEG
Resolución de imágenes	VGA 640x360, XGA 1024x576, HD 1280x720, Full HD 1920x1080, QHD 2560x1440, 4K UHD 3840x2160 (8 MP)
Multiflujoing	H.264, H.265 con transmisión triple
Transmisión multidifusión a través de RTSP	Sí
Frecuencia de imagen máx.	MxPEG: 20 a 4K, H.264: 30 a 4K, H.265: 30 a 4K

Características generales del software

Característica	Propiedades
WDR	Hasta 120 dB
Características del software	<ul style="list-style-type: none"> ■ Multiflujoing H.264, H.265 ■ Transmisión multidifusión a través de RTSP ■ Paneo, inclinación y zoom digitales/vPTZ (zoom de hasta 8x) ■ Integración del protocolo Genetec ■ Zonas de exposición programables ■ Grabación de instantáneas (imágenes previas y posteriores a la alarma) ■ Grabación continua ■ Grabación de eventos ■ Lógica de eventos flexible y temporizada ■ Calendario semanal de grabaciones y acciones ■ Transferencia de vídeo e imágenes de eventos por FTP y correo electrónico ■ Reproducción y QuadView a través del navegador web ■ Logotipos animados en la imagen ■ Funcionalidad maestro/esclavo ■ Programación de la zona de privacidad ■ Notificación remota de alarma (mensaje de red) ■ Interfaz de programación (HTTP-API) ■ MxMessageSystem
Compatibilidad con ONVIF	Perfil G, S, T, (M con versión de firmware posterior)
Funcionalidad maestro/esclavo	Sí
Notificación remota de alarmas	Correo electrónico, mensaje de red (HTTP/HTTPS), SNMP, MxMessageSystem, MQTT
Gestión de DVR/almacenamiento de imágenes	<ul style="list-style-type: none"> ■ En tarjeta microSD interna ■ En dispositivos USB y NAS externos ■ Diferentes flujos para imagen en directo y grabación ■ Sólo MxPEG+ ■ MxFFS con archivo en búfer, imágenes previas y posteriores a la alarma, supervisión del almacenamiento con notificación de errores

Especificaciones técnicas

MOBOTIX M ONE (FIX & VARIO)

Característica	Propiedades
Seguridad de cámaras y datos	Gestión de usuarios y grupos, conexiones SSL, control de acceso basado en IP, IEEE 802.1X, detección de intrusiones, firma de imágenes digitales
Detección de manipulación del firmware	Firma digital

Análisis de vídeo

Característica	Propiedades
Detección de movimiento por vídeo	Sí
MxActivitySensor	Versión 1.0, 2.1

Software de gestión de vídeo

Característica	Propiedades
MOBOTIX HUB	Sí www.mobotix.com > Servicios > Centro de descargas > Descargas de software
MxManagementCenter	Sí (se recomienda la última versión) www.mobotix.com > Servicios > Centro de descargas > Descargas de software
MOBOTIX Aplicación LIVE	Sí (disponible en Google Play Store (Android) y Apple App Store (iOS)).
Software VMS de terceros	véase la especificación ONVIF Perfil S, T y G

Sensormódulos estándar (4K Day & Night)

AVISO!

Las objetivos o los sensores no forman parte del volumen de suministro.

Objetivo	Sensor	Código de pedido
Objetivo fija 120° ANCHA	Sensor 4K como D/N IR Cut / Micrófono	Mx-ONE-SMA-8DN040
Objetivo fija 95° ANCHA	Sensor 4K como D/N IR Cut / Micrófono	Mx-ONE-SMA-8DN050
Objetivo fija 60° ANCHA	Sensor 4K como D/N IR Cut / Micrófono	Mx-ONE-SMA-8DN080
Objetivo fija 45° STANDARD	Sensor 4K como D/N IR Cut / Micrófono	Mx-ONE-SMA-8DN100
Objetivo fija 30° TELE	Sensor 4K como D/N IR Cut / Micrófono	Mx-ONE-SMA-8DN150
Objetivo fija 15° TELE	Sensor 4K como D/N IR Cut / Micrófono	Mx-ONE-SMA-8DN280

Dimensiones

AVISO! Plantilla de perforación: www.mobotix.com > [Asistencia](#) > [Centro de descargas](#) > [Marketing y documentación](#) > [Plantillas de perforación](#).

Especificaciones técnicas
MOBOTIX M ONE (FIX & VARIO)

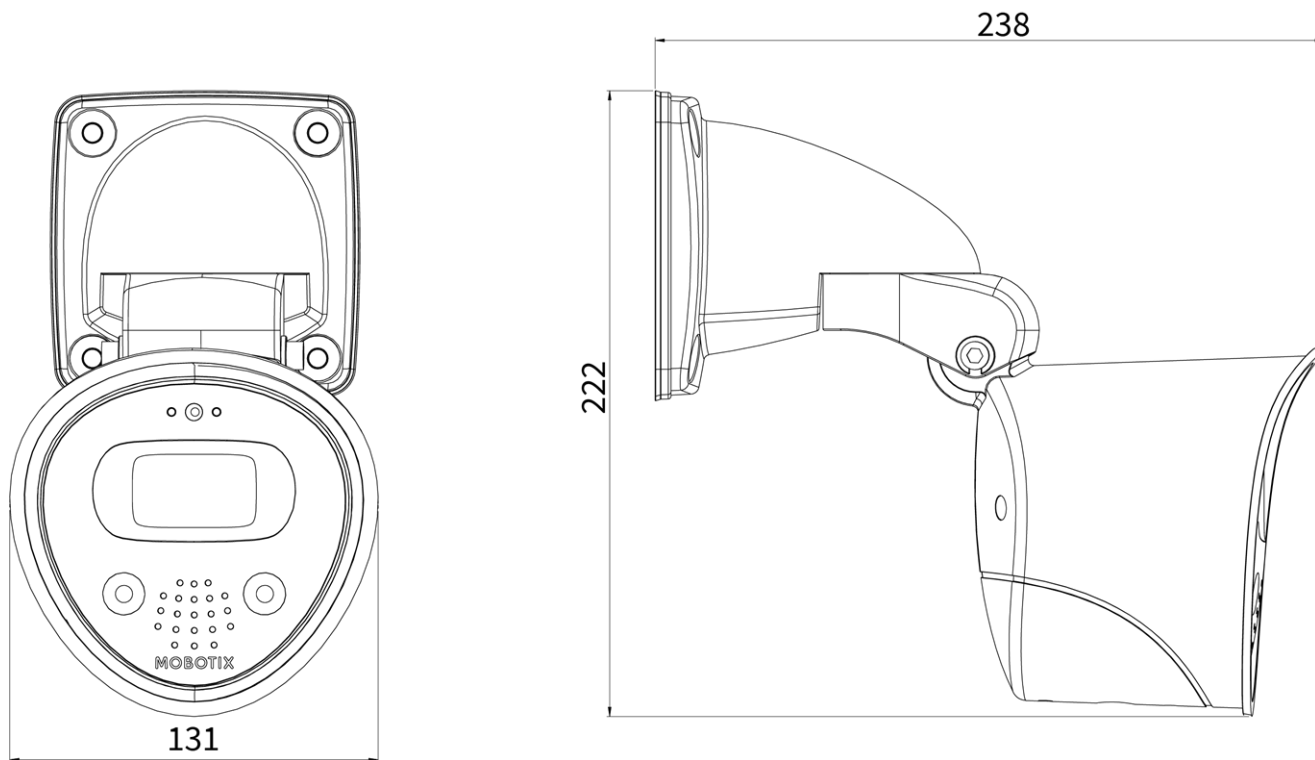


Fig. 1: MOBOTIX M ONE (FIX & VARIO): Todas las medidas en mm

MOBOTIX

BeyondHumanVision

ES_07/26

MOBOTIX AG - Am Stundenstein 2 - D-67722 Winnweiler - Tel.: +49 6302 9816-103 - sales@mobotix.com - www.mobotix.com
MOBOTIX es una marca de MOBOTIX AG registrada en la Unión Europea, EE.UU. y otros países. Sujeto a cambios sin previo aviso.
MOBOTIX no asume ninguna responsabilidad por errores u omisiones técnicos o editoriales aquí contenidos. Reservados todos los derechos. © MOBOTIX AG 2024