



# Spécifications techniques

## MOBOTIX M ONE (FIX & VARIO)

### MOBOTIX M ONE (FIX & VARIO) - Le système de sécurité vidéo unique en son genre

Un système vidéo IP allemand robuste et sans maintenance, doté d'un design exceptionnel et de composants de haute qualité : boîtier renforcé à la fibre de verre et résistant à l'eau salée, processeurs haut de gamme, capteurs d'images pour une excellente qualité et micrologiciel cybersécurisé de MOBOTIX avec IA intégrée pour une protection périmétrique et une détection d'intrusion de haut niveau.

- Prise en charge complète des codecs : H.264, H.265, MxPEG+ et MJPEG
- Large gamme d'optiques avec des objectifs fixes et varifocales orientés vers les applications
- Résolution 4K UHD pour des images nettes et détaillées de jour comme de nuit
- Deux lumières DEL IR intégrées (à proximité et à longue distance)
- Gamme dynamique étendue (WDR) jusqu'à 120 dB
- Enregistreur numérique interne avec carte microSD de 64 Go (jusqu'à 1 To pris en charge)
- Capteur d'activité intégré MOBOTIX avec reconnaissance d'objets basée sur l'IA
- Robuste dans toutes les conditions environnementales : -40 à 65 °C, IP66, NEMA 4X et IK10
- Installation "Quick&Easy" avec support intégré, câblage dissimulé et optique varifocale



BeyondHumanVision

**MOBOTIX**

# Table des matières

Informations sur les commandes .....	2
Matériel .....	2
Propriétés des images et des vidéos .....	6
Caractéristiques générales du logiciel .....	7
Analyse vidéo .....	8
Logiciel de gestion vidéo .....	8
Modules de détection standard (4K Day & Night) .....	9
Dimensions .....	9

## Informations sur les commandes

Nom	MOBOTIX M ONE (FIX & VARIO)
Code de commande :	Mx-ONE-M1A-S-8XXXXX

---

## Matériel

Fonctionnalité	Propriétés
Capteur d'image (capteur couleur ou N&B)	Jusqu'à 4K UHD 3840x2160, 16:9, 1/1,8"
Objectifs disponibles	Objectif grand-angle varifocal (4,3-9,3 mm; f/1.3; 112°-47°), Téléobjectif varifocal (11-29mm; f/1.7; 42°-15°), Objectif fixe (voir <a href="#">Modules de détection standard (4K Day &amp; Night)</a> , p. 9)
Zoom optique	Oui (pour les modèles varifocales)
Sensibilité à la lumière	■ Capteur de couleur (jour) : 0,1 lx @ 1/60s ; 0,005 lx @ 1s ■ Capteur BW (nuit) : 0,02 lx @ 1/60s ; 0,001 lx @ 1s

---

<b>Fonctionnalité</b>	<b>Propriétés</b>								
Contrôle de l'exposition	Mode manuel et automatique 1 s à 1/16 000 s								
Classe de protection IK - Module capteur	N/A								
Classe de protection IK - Corps	IK10								
Classe de protection IP / NEMA	IP66 / NEMA 4X / NEMA 4X								
Utilisation prévue	Non destiné à être utilisé dans des zones dangereuses (zones Ex)								
Plage de température de fonctionnement	-40 à 65 °C / -40 à 149 °F -20 à 40 °C / -4 à 104 °F								
Température minimale de démarrage à froid	-30 °C / -22 °F								
Humidité relative	95 % sans condensation								
Stockage interne de l'enregistreur numérique	Carte interne microSD (SDHC/SDXC), 64 GB prête à l'emploi, max. 2 TB.								
Dimensions autorisées pour les câbles connectés aux bornes de la carte de circuit imprimé	<p><i>Section du conducteur</i></p> <table border="0"> <tr> <td>AWG</td> <td>20 - 26</td> </tr> <tr> <td>Rigide</td> <td>0,14mm<sup>2</sup> - 0,5mm<sup>2</sup></td> </tr> <tr> <td>Flexible</td> <td>0,14mm<sup>2</sup> - 0,5mm<sup>2</sup></td> </tr> <tr> <td>Flexible avec embout</td> <td>0,25 mm<sup>2</sup> - 0,34 mm<sup>2</sup></td> </tr> </table>	AWG	20 - 26	Rigide	0,14mm <sup>2</sup> - 0,5mm <sup>2</sup>	Flexible	0,14mm <sup>2</sup> - 0,5mm <sup>2</sup>	Flexible avec embout	0,25 mm <sup>2</sup> - 0,34 mm <sup>2</sup>
AWG	20 - 26								
Rigide	0,14mm <sup>2</sup> - 0,5mm <sup>2</sup>								
Flexible	0,14mm <sup>2</sup> - 0,5mm <sup>2</sup>								
Flexible avec embout	0,25 mm <sup>2</sup> - 0,34 mm <sup>2</sup>								
Entrée	<p>Fermeture de contact (aucune isolation galvanique nécessaire) ou jusqu'à 30 Vrms AC / 50V DC</p> <p>Seuils de commutation</p> <ul style="list-style-type: none"> <li>■ Une entrée &gt;1,6V entraîne la détection d'un niveau élevé (HIGH).</li> <li>■ Une entrée &lt;0,9V entraîne la détection d'un niveau bas (après un niveau haut).</li> </ul> <p>Longueur maximale des câbles : 50m</p>								
Sortie	2 contacts secs, forme A (max. 30 Vrms / max. 50 V CC / 60 W / 2 A CC)								

## Spécifications techniques

### MOBOTIX M ONE (FIX & VARIO)

---

Fonctionnalité	Propriétés
Microphone/haut-parleur	<ul style="list-style-type: none"><li>■ Intégré</li><li>■ Sensibilité du microphone : -35 +/-4 dB (0 dB = 1 V/pa, 1 kHz)</li><li>■ 1 haut-parleur intégré : 0,9 W à 8 ohms</li><li>■ 1 haut-parleur externe en option</li></ul>
Illumination intégré	2 x DEL IR intégrées, 850nm, jusqu'à 30 m/100 ft (peut être plus selon la scène)
Détection de sabotage	Capteur de choc intégré
Consommation électrique maximale	Max. 12,95 W/270 mA (la moyenne peut être sensiblement inférieure)
Protection contre les surtensions électriques	Boîte de protection contre les surtensions (ne fait pas partie de la livraison)
Norme PoE	PoE (802.3af-2003) / Class 3
Interfaces	<ul style="list-style-type: none"><li>■ Ethernet 1000BaseT (RJ45 selon EIA/TIA-568B)</li><li>■ USB 2.0 via le connecteur USB-C</li><li>■ Alimentation 12-24VDC</li><li>■ Entrée / Sortie</li><li>■ Haut-parleur externe</li></ul>
DEL d'état	multicolore (8 couleurs)
Options de montage	Montage mural (par défaut) Montage au plafond ou sur poteau (avec accessoire, compatible avec M26)
Dimensions (hauteur x largeur x profondeur)	222 x 131 x 238 mm
Poids	Environ 0,973 kg/2,15 lbs
Logement	PBT-30GF

---

**Fonctionnalité**

**Propriétés**

Accessoires standard

1 câble de raccordement Ethernet, 50 cm (installé)  
1 carte SD 64 GB (installée)  
1 informations importantes en matière de sécurité  
1 autocollant avec l'adresse IP de la caméra  
1 dépliant sur le raccordement de la caméra  
1 clé de module \*M1A-S FIX uniquement  
1 joint d'étanchéité (pour VarioFlex et supports muraux)  
5 bouchons à vis en plastique blanc  
1 clé Allen de 5 mm  
4 rondelles en acier inoxydable Ø5,3 mm  
4 vis à bois 4,5x60 mm  
4 chevilles S8  
1 pince à épiler pour remplacer la carte SD

Inclinaison de la caméra

- Montage mural et sur poteau  
Horizontal : 180°  
Vertical : 110°
- Montage au plafond  
Horizontal : 360°  
Vertical : 110°

Documentation technique détaillée

[www.mobotix.com](http://www.mobotix.com) > [Services](#) > [Centre de téléchargement](#) > [Marketing et documentation](#)

MTBF

100 000 heures

Certificats

EN 55032, EN 55035, EN 61000-6-1, EN 61000-6-2, EN 61000-6-3, EN 61000-6-4, EN 62368-1, EN 63000, AS/NZS CISPR32, 47 CFR Part 15b, NRTL

Protocoles

DHCP (client et serveur), DNS, ICMP, IGMP v3, IPv4, IPv6, HTTP, HTTPS, FTP, FTPS, NFS, NTP (client et serveur), MQTT, RTP, RTCP, RTSP, SFTP, SIP (client et serveur), SMB/CIFS, SNMP, SMTP, SSL/TLS 1.3, TCP, UDP, VLAN, VPN, Zeroconf/mDNS

Garantie du fabricant

5 ans

## Propriétés des images et des vidéos

Fonctionnalité	Propriétés
Codecs vidéo disponibles	H.264, H.265, MxPEG+, MJPEG
Résolutions d'images	VGA 640 × 360, XGA 1024 × 576, HD 1280 x 720, Full HD 1920 x 1080, QHD 2560 x 1440, 4K UHD 3840 x 2160 (8 MP)
Multi-flux	H.264, H.265 avec triple diffusion
Flux multidiffusion via RTSP	Oui
Fréquence d'images maximale	MxPEG : 20 images par seconde en 4K, H.264 : 30 images par seconde en 4K, H.265 : 30 images par seconde en 4K

## Caractéristiques générales du logiciel

Fonctionnalité	Propriétés
WDR	Jusqu'à 120 dB
Caractéristiques du logiciel	<ul style="list-style-type: none"><li>▪ Multistreaming H.264, H.265</li><li>▪ Flux multidiffusion via RTSP</li><li>▪ Panoramique, inclinaison et zoom numériques/PTZv (zoom jusqu'à 8x)</li><li>▪ Intégration du protocole Genetec</li><li>▪ Zones d'exposition programmables</li><li>▪ Enregistrement d'instantanés (images avant/après l'alarme)</li><li>▪ Enregistrement en continu</li><li>▪ Enregistrement des événements</li><li>▪ Logique d'événement flexible et contrôlée par le temps</li><li>▪ Programmes hebdomadaires pour les enregistrements et les actions</li><li>▪ Transfert de vidéos et d'images d'événements par FTP et par courrier électronique</li><li>▪ Lecture et QuadView via un navigateur web</li><li>▪ Logos animés sur l'image</li><li>▪ Fonctionnalité maître/esclave</li><li>▪ Programmation des zones de confidentialité</li><li>▪ Notification d'alarme à distance (message réseau)</li><li>▪ Interface de programmation (HTTP-API)</li><li>▪ MxMessageSystem</li></ul>
Compatibilité ONVIF	Profil G, S, T, (M avec les versions ultérieures du micrologiciel)
Fonctionnalité maître/esclave	Oui
Notification d'alarme à distance	Courriel, message réseau (HTTP/HTTPS), SNMP, MxMessageSystem, MQTT
Gestion de l'enregistreur numérique/du stockage d'images	<ul style="list-style-type: none"><li>▪ Sur la carte microSD interne</li><li>▪ Sur les périphériques externes USB et NAS</li><li>▪ Différents flux pour l'image en direct et l'enregistrement</li><li>▪ MxPEG+ uniquement</li><li>▪ MxFFS avec archivage en mémoire tampon, images avant et après l'alarme, surveillance du stockage avec rapport d'erreur</li></ul>

## Spécifications techniques

### MOBOTIX M ONE (FIX & VARIO)

---

#### Fonctionnalité

#### Propriétés

Sécurité des caméras et des données

Gestion des utilisateurs et des groupes, connexions SSL, contrôle d'accès basé sur IP, IEEE 802.1X, détection d'intrusion, signature d'image numérique

Détection d'altération du micrologiciel

Signature numérique

---

## Analyse vidéo

#### Fonctionnalité

#### Propriétés

Détection de mouvement vidéo

Oui

MxActivitySensor

Version 1.0, 2.1

---

## Logiciel de gestion vidéo

#### Fonctionnalité

#### Propriétés

MOBOTIX HUB

Oui

[www.mobotix.com](http://www.mobotix.com) > [Services](#) > [Centre de téléchargement](#) > [Téléchargements de logiciels](#)

MxManagementCenter

Oui (dernière version recommandée)

[www.mobotix.com](http://www.mobotix.com) > [Services](#) > [Centre de téléchargement](#) > [Téléchargements de logiciels](#)

MOBOTIX LIVE App

Oui (disponible sur Google Play Store (Android) et Apple App Store (iOS)).

Logiciels de gestion vidéo tiers

Voir les spécifications ONVIF des profils S, T et G

---

## Modules de détection standard (4K Day & Night)

**AVIS !**

Les objectifs et les capteurs ne font pas partie de la livraison.

Objectif	Capteur	Code de commande
Objectif fixe 120° LARGE	Capteur 4K comme D/N IR Cut / Microphone	Mx-ONE-SMA-8DN040
Objectif fixe 95° LARGE	Capteur 4K comme D/N IR Cut / Microphone	Mx-ONE-SMA-8DN050
Objectif fixe 60° LARGE	Capteur 4K comme D/N IR Cut / Microphone	Mx-ONE-SMA-8DN080
Objectif fixe 45° STANDARD	Capteur 4K comme D/N IR Cut / Microphone	Mx-ONE-SMA-8DN100
Objectif fixe 30° TÉLÉ	Capteur 4K comme D/N IR Cut / Microphone	Mx-ONE-SMA-8DN150
Objectif fixe 15° TÉLÉ	Capteur 4K comme D/N IR Cut / Microphone	Mx-ONE-SMA-8DN280

## Dimensions

**AVIS !** Gabarit de perçage : [www.mobotix.com](http://www.mobotix.com) > Services > Centre de téléchargement > Marketing et documentation > Modèles de forage.

## Spécifications techniques

### MOBOTIX M ONE (FIX & VARIO)

---

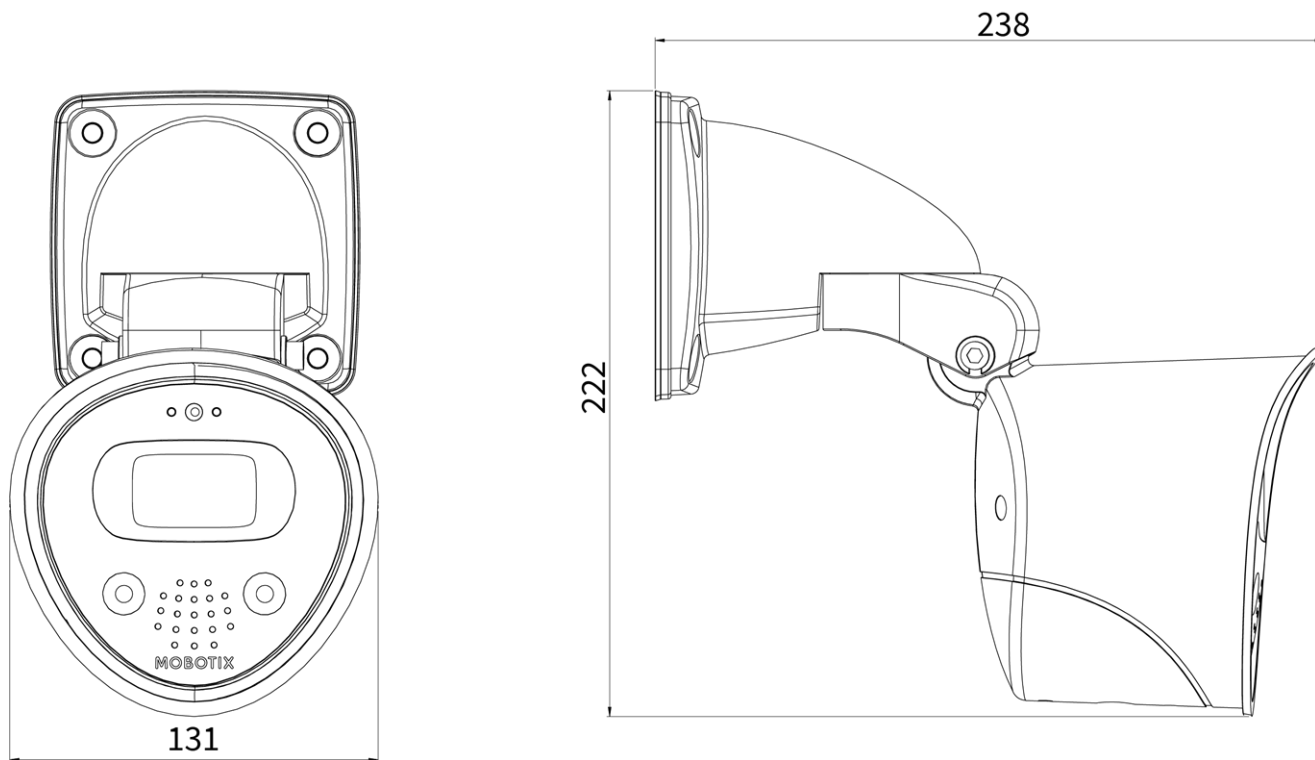


Fig. 1 : MOBOTIX M ONE (FIX & VARIO): Toutes les mesures sont en mm

# MOBOTIX

BeyondHumanVision

FR\_07/26

MOBOTIX AG - Am Stundenstein 2 - D-67722 Winnweiler - Tel. : +49 6302 9816-103 - sales@mobotix.com - www.mobotix.com  
MOBOTIX est une marque de MOBOTIX AG déposée dans l'Union européenne, aux États-Unis et dans d'autres pays. Sous réserve de modifications sans préavis. MOBOTIX n'assume aucune responsabilité pour les erreurs ou omissions techniques ou éditoriales contenues dans le présent document. Tous droits réservés. © MOBOTIX AG 2024