



Specifiche tecniche

MOBOTIX M ONE (FIX & VARIO)

MOBOTIX M ONE (FIX & VARIO) - Il sistema di videosorveglianza unico nel suo genere

Un robusto sistema video IP tedesco esente da manutenzione con un design eccezionale e componenti di alta qualità: alloggiamento rinforzato in fibra di vetro e resistente all'acqua salata, processori di fascia alta, sensori di immagine per una qualità eccellente e firmware cyber-sicuro di MOBOTIX con AI integrata per una protezione perimetrale e un rilevamento delle intrusioni di altissimo livello.

- Supporto completo dei codec: H.264, H.265, MxPEG+ e MJPEG
- Ampia gamma di ottiche con obiettivi fisse e varifocali orientate alle applicazioni
- Risoluzione 4K UHD per immagini nitide e dettagliate di giorno e di notte
- Due luci LED IR integrate (da vicino e a lunga distanza)
- Ampia gamma dinamica (WDR) fino a 120 dB
- DVR interno con scheda microSD da 64 GB (supportata fino a 1 TB)
- MOBOTIX ActivitySensor integrato con riconoscimento degli oggetti basato sull'AI
- Robusto in tutte le condizioni ambientali: Da -40 a 65 °C, IP66, NEMA 4X e IK10
- Installazione 'Quick&Easy' con staffa integrata, cablaggio a scomparsa e ottica varifocale



BeyondHumanVision

MOBOTIX

Indice dei contenuti

Informazioni sull'ordine	2
Hardware	2
Proprietà di immagini e video	6
Caratteristiche generali del software	7
Analisi video	8
Software di gestione video	8
Sensormoduli standard (4K Day & Night)	9
Dimensioni	9

Informazioni sull'ordine

Nome	MOBOTIX M ONE (FIX & VARIO)
Codice d'ordine:	Mx-ONE-M1A-S-8XXXXX

Hardware

Caratteristica

Proprietà

Sensore di immagine (sensore a colori o in bianco e nero)

Fino a 4K UHD 3840x2160, 16:9, 1/1,8

Lenti disponibili

Obiettivo grandangolare varifocale (4,3-9,3 mm; f/1.3; 112-47°),
Teleobiettivo varifocale (11-29 mm; f/1.7; 42-15°),
Obiettivo fisso (vedere [Sensormoduli standard \(4K Day & Night\)](#), p. 9)

Zoom ottico

Sì (per i modelli varifocali)

Sensibilità alla luce

- Sensore colore (giorno): 0,1 lx @ 1/60s; 0,005 lx @ 1s
 - Sensore BW (notte): 0,02 lx @ 1/60s; 0,001 lx @ 1s
-

Caratteristica	Proprietà								
Controllo dell'esposizione	Modalità manuale e automatica da 1 s a 1/16.000 s								
Classe di protezione IK - Modulo sensore	N/D								
Classe di protezione IK - Corpo	IK10								
Classe di protezione IP / NEMA	IP66 / NEMA 4X / NEMA 4X								
Uso previsto	Non destinato all'uso in aree pericolose (aree Ex)								
Intervallo di temperatura operativa	-40 a 65 °C/-40 a 149 °F da -20 a 40 °C / da -4 a 104 °F								
Temperatura minima di avviamento a freddo	-30 °C/-22 °F								
Umidità relativa	95 % senza condensa								
Memoria interna del DVR	Scheda interna microSD (SDHC/SDXC), 64 GB in dotazione, max. 2 TB.								
Dimensioni consentite per i cavi collegati ai terminali del PCB	<p><i>Sezione del conduttore</i></p> <table border="0"> <tr> <td>AWG</td> <td>20 - 26</td> </tr> <tr> <td>Rigido</td> <td>0,14mm² - 0,5mm²</td> </tr> <tr> <td>Flessibile</td> <td>0,14mm² - 0,5mm²</td> </tr> <tr> <td>Flessibile con ghiera</td> <td>0,25 mm² - 0,34 mm²</td> </tr> </table>	AWG	20 - 26	Rigido	0,14mm ² - 0,5mm ²	Flessibile	0,14mm ² - 0,5mm ²	Flessibile con ghiera	0,25 mm ² - 0,34 mm ²
AWG	20 - 26								
Rigido	0,14mm ² - 0,5mm ²								
Flessibile	0,14mm ² - 0,5mm ²								
Flessibile con ghiera	0,25 mm ² - 0,34 mm ²								
Ingresso	<p>Chiusura a contatto (non è necessario l'isolamento galvanico) o fino a 30 Vrms AC / 50V DC</p> <p>Soglie di commutazione</p> <ul style="list-style-type: none"> ■ L'ingresso >1,6V risulta rilevato ALTO ■ L'ingresso <0,9V risulta in un LOW rilevato (dopo un HIGH) <p>Lunghezza massima dei cavi: 50 m</p>								
Uscita	2 contatti a secco, forma A (max 30 Vrms / max 50 V CC / 60 W / 2 A CC)								
Microfono/altoparlante	<ul style="list-style-type: none"> ■ Incorporato ■ Sensibilità del microfono: -35 +/-4 dB (0 dB = 1 V/pa, 1 kHz) ■ 1 altoparlante incorporato: 0,9 W a 8 Ohm ■ 1 altoparlante esterno opzionale 								

Specifiche tecniche

MOBOTIX M ONE (FIX & VARIO)

Caratteristica	Proprietà
Illuminazione integrata	2 x LED IR integrati, 850 nm, fino a 30 m/100 ft (potrebbe essere di più a seconda della scena)
Rilevamento delle manomissioni	Sensore d'urto integrato
Consumo massimo di energia	Max. 12,95 W/270 mA (la media può essere significativamente inferiore)
Protezione dalle sovratensioni elettriche	Overvoltage Protection Box (scatola di protezione da sovratensione; non fa parte della fornitura)
Standard PoE	PoE (802.3af-2003) / Class 3
Interfacce	<ul style="list-style-type: none">▪ Ethernet 1000BaseT (RJ45 secondo EIA/TIA-568B)▪ USB 2.0 tramite connettore USB-C▪ Alimentazione 12-24VDC▪ Ingresso / Uscita▪ Altoparlante esterno
Led di stato	multicolore (8 colori)
Opzioni di montaggio	Installabile a parete (impostazione predefinita) Installabile a soffitto o su palo (con accessorio, compatibile con M26)
Dimensioni (altezza x larghezza x profondità)	222 x 131 x 238 mm
Peso	Circa 0,973 kg/2,15 lbs
Alloggiamento	PBT-30GF

Caratteristica	Proprietà
Accessori standard	<ul style="list-style-type: none"> 1 cavo patch Ethernet, 50 cm/19,7 pollici (installato) 1 scheda SD 64 GB (installata) 1 informazioni importanti sulla sicurezza 1 adesivo con l'indirizzo IP della telecamera 1 Volantino sul collegamento della telecamera 1 Chiave per moduli *Solo M1A-S FIX 1 anello di tenuta (per VarioFlex e supporti a parete) 5 tappi a vite in plastica bianchi 1 chiave a brugola da 5 mm 4 rondelle in acciaio inox Ø5,3 mm 4 viti per legno 4,5x60 mm 4 tasselli S8 1 pinzetta per la sostituzione della scheda SD
Inclinabilità della telecamera	<ul style="list-style-type: none"> ■ Montaggio a parete e su palo Orizzontale: 180° Verticale: 110° ■ Montaggio a soffitto Orizzontale: 360° Verticale: 110°
Documentazione tecnica dettagliata	www.mobotix.com > Servizi > Centro di download > Marketing e documentazione
MTBF	100.000 ore
Certificati	EN 55032, EN 55035, EN 61000-6-1, EN 61000-6-2, EN 61000-6-3, EN 61000-6-4, EN 62368-1, EN 63000, AS/NZS CISPR32, 47 CFR Parte 15b, NRTL
Protocolli	DHCP (client e server), DNS, ICMP, IGMP v3, IPv4, IPv6, HTTP, HTTPS, FTP, FTPS, NFS, NTP (client e server), MQTT, RTP, RTCP, RTSP, SFTP, SIP (client e server), SMB/CIFS, SNMP, SMTP, SSL/TLS 1.3, TCP, UDP, VLAN, VPN, Zeroconf/mDNS
Garanzia del produttore	5 anni

Proprietà di immagini e video

Caratteristica	Proprietà
Codec video disponibili	H.264, H.265, MxPEG+, MJPEG
Risoluzioni di immagine	VGA 640x360, XGA 1024x576, HD 1280x720, FullHD 1920x1080, QHD 2560x1440, 4K UHD 3840x2160 (8 MP)
Multi streaming	H.264, H.265 con triplo streaming
Flusso multicast via RTSP	Sì
Frequenza massima dei fotogrammi	MxPEG: 20@4K, H.264: 30@4K, H.265: 30@4K

Caratteristiche generali del software

Caratteristica	Proprietà
WDR	Fino a 120 dB
Caratteristiche del software	<ul style="list-style-type: none">■ Multistreaming H.264, H.265■ Flusso multicast via RTSP■ Pan, tilt e zoom digitali/vPTZ (zoom fino a 8x)■ Integrazione del protocollo Genetec■ Zone di esposizione programmabili■ Registrazione di istantanee (immagini pre/post-allarme)■ Registrazione continua■ Registrazione degli eventi■ Logica degli eventi flessibile e temporizzata■ Programmi settimanali per le registrazioni e le azioni■ Trasferimento di immagini e video di eventi via FTP e via e-mail■ Riproduzione e QuadView tramite browser web■ Loghi animati sull'immagine■ Funzionalità master/slave■ Programmazione della zona di privacy■ Notifica di allarme a distanza (messaggio di rete)■ Interfaccia di programmazione (HTTP-API)■ MxMessageSystem
Compatibilità ONVIF	Profilo G, S, T, (M con release successive del firmware)
Funzionalità master/slave	Sì
Notifica di allarme a distanza	E-mail, messaggi di rete (HTTP/HTTPS), SNMP, MxMessageSystem, MQTT
Gestione DVR/immagini	<ul style="list-style-type: none">■ Su scheda microSD interna■ Sui dispositivi esterni USB e NAS■ Diversi flussi per immagini live e registrazione■ Solo MxPEG+■ MxFFS con archivio bufferizzato, immagini pre- e post-allarme, monitoraggio dello storage con segnalazione degli errori

Specifiche tecniche

MOBOTIX M ONE (FIX & VARIO)

Caratteristica	Proprietà
Sicurezza delle telecamere e dei dati	Gestione di utenti e gruppi, connessioni SSL, controllo degli accessi basato su IP, IEEE 802.1X, rilevamento delle intrusioni, firma digitale dell'immagine
Rilevamento delle manomissioni del firmware	Firma digitale

Analisi video

Caratteristica	Proprietà
Rilevamento del movimento video	Sì
MxActivitySensor	Versione 1.0, 2.1

Software di gestione video

Caratteristica	Proprietà
MOBOTIX HUB	Sì www.mobotix.com > Servizi > Centro di download > Download di software
MxManagementCenter	Sì (si consiglia l'ultima versione) www.mobotix.com > Servizi > Centro di download > Download di software
MOBOTIX LIVE App	Sì (disponibile su Google Play Store (Android) e Apple App Store (iOS)).
Software VMS di terze parti	Vedi specifiche ONVIF profilo S, T e G

Sensormoduli standard (4K Day & Night)

NOTA!

Gli obiettivi o i sensori non fanno parte della fornitura.

Lente	Sensore	Codice d'ordine
Obiettivo fisso 120° WIDE	Sensore 4K come D/N IR Cut / Microfono	Mx-ONE-SMA-8DN040
Obiettivo fisso 95° WIDE	Sensore 4K come D/N IR Cut / Microfono	Mx-ONE-SMA-8DN050
Obiettivo fisso 60° WIDE	Sensore 4K come D/N IR Cut / Microfono	Mx-ONE-SMA-8DN080
Obiettivo fisso 45° STANDARD	Sensore 4K come D/N IR Cut / Microfono	Mx-ONE-SMA-8DN100
Obiettivo fisso 30° TELE	Sensore 4K come D/N IR Cut / Microfono	Mx-ONE-SMA-8DN150
Obiettivo fisso 15° TELE	Sensore 4K come D/N IR Cut / Microfono	Mx-ONE-SMA-8DN280

Dimensioni

NOTA! Sagoma di foratura: www.mobotix.com > [Servizi](#) > [Centro di download](#) > [Marketing e documentazione](#) > [Modelli di perforazione](#).

Specifiche tecniche

MOBOTIX M ONE (FIX & VARIO)

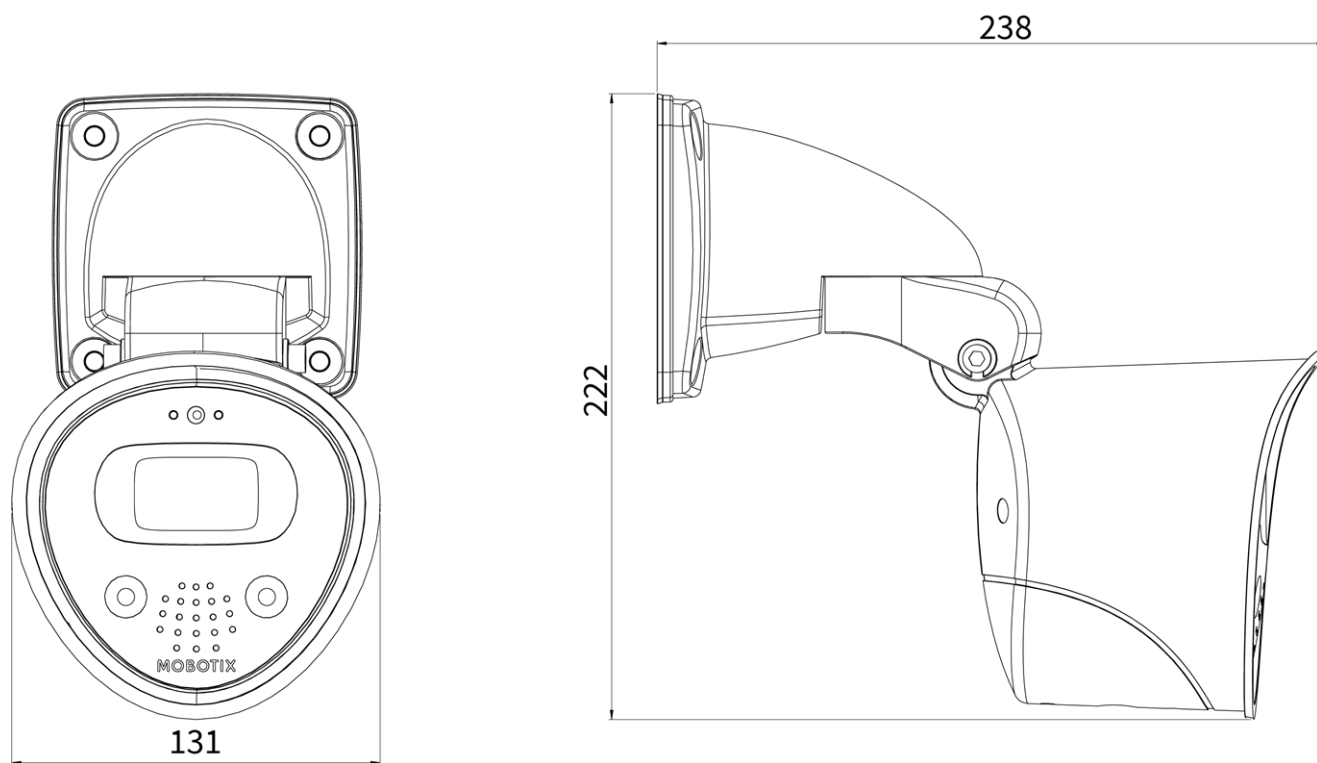


Fig. 1: MOBOTIX M ONE (FIX & VARIO): Tutte le misure sono espresse in mm

MOBOTIX

BeyondHumanVision

IT_07/26

MOBOTIX AG - Am Stundenstein 2 - D-67722 Winnweiler - Tel.: +49 6302 9816-103 - sales@mobotix.com - www.mobotix.com
MOBOTIX è un marchio di MOBOTIX AG registrato nell'Unione Europea, negli Stati Uniti e in altri Paesi. Soggetto a modifiche senza preavviso. MOBOTIX non si assume alcuna responsabilità per errori tecnici o editoriali o omissioni contenute nel presente documento. Tutti i diritti sono riservati. © MOBOTIX AG 2024